

土入れ機

KP-302

取扱説明書


安全のために

この製品を安全に、また正しくお使いいただくために必ず
本取扱説明書をお読みください。
お読みになった後も必ず製品の近くに、保管してください。

KEIBUN

土入れ機を お買い上げいただき、ありがとうございます。

はじめに

- この取扱説明書は土入れ機の取扱方法と使用上の注意事項について記載してあります。ご使用前には必ず、この取扱説明書を熟知するまでお読みのうえ、正しくお取り扱いいただき、最良の状態でご使用ください。
- お読みになったあとも必ず製品に近接して保存してください。
- 製品を貸与または譲渡される場合は、この取扱説明書を製品に添付してお渡しください。
- この取扱説明書を紛失または損傷された場合は、速やかに当社または販売店・農協にご注文ください。
- なお、品質・性能向上あるいは安全上、使用部品の変更を行うことがあります。その際には、本書の内容および写真・イラストなどの一部が、本製品と一致しない場合がありますので、ご了承ください。
- ご不明なことやお気付きのことがございましたら、お買い上げまたはお近くの販売店・農協にご相談ください。
-  印付きの下記マークは、安全上、特に重要な項目ですので、必ずお守りください。



警告

その警告文に従わなかった場合、死亡または重傷を負う危険性があるものを示します。



注意

その警告文に従わなかった場合、ケガを負うおそれのあるものを示します。

この取扱説明書には安全に作業していただくために、安全上のポイント「安全に作業するために」を記載してあります。使用前に必ずお読みください。

目 次

安全に作業するために	1
サービスと保証について	4
本製品の使用目的について	4
各部のなまえと仕様	5
安全銘板の貼り付け位置	6
組立要領	7
各部の調整	9
土入れ作業の準備	11
土入れ作業	12
作業が終わったら	14

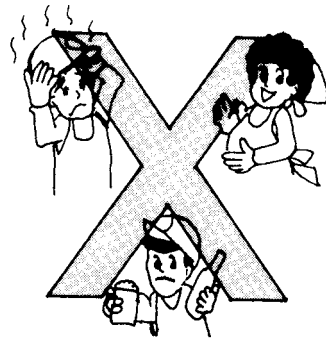
安全に作業するために

ここに記載されている注意事項を守らないと、
死亡を含む障害や事故、機械の破損が生じるおそれがあります。

警告 こんなときは、作業しない。

- 過労、病気、薬物の影響、その他の理由により、作業に集中できない。
- 酒を飲んだとき。
- 妊娠しているとき。

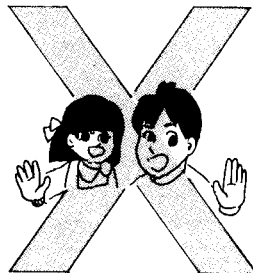
【守らないと】
思わぬ事故の原因になります。



警告 子供を近づけない。

子供には十分注意し、近づけないようにしてください。

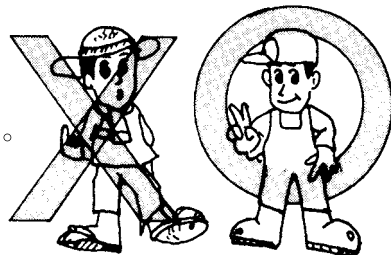
【守らないと】
思わぬ事故の原因になります。



警告 作業に適した服装をする。

はちまき・首巻・腰タオルは危険です。
作業に適した、だぶつきのない服装をしてください。

【守らないと】
機械に巻き込まれたりするおそれがあります。



警告 機械を他人に貸すときは、取扱い方法をよく説明し使用前に「取扱説明書」を必ず読むように指導する。

【守らないと】
重大な障害、機械の破損をまねくおそれがあります。



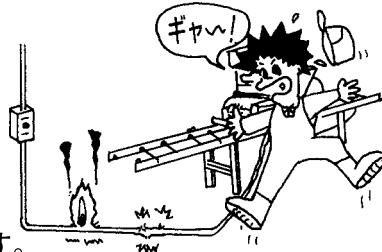


警告 電源スイッチを入れる前は、コードに損傷がないか点検する。

配線コードが他の部品に接触していないか被覆のはがれや接触部のゆるみがないかを毎日作業前に点検してください。

【守らないと】

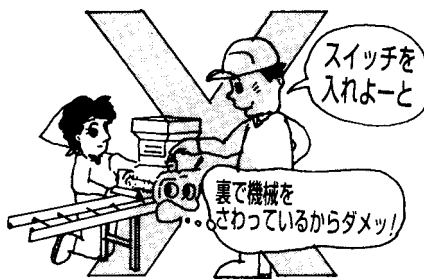
ショートして、火災事故をおこすおそれがあります。



警告 2人以上で作業するときはお互いに合図しながら機械を操作する。

【守らないと】

思わぬ事故になることがあります。



警告 濡れた手で、電源コードのプラグを差し込んだり抜いたりしない。

【守らないと】

感電するおそれがあります。



警告 カバー類は必ず取り付ける。

点検、整備などで取り外したカバー類は必ず取り付けて使用してください。

【守らないと】

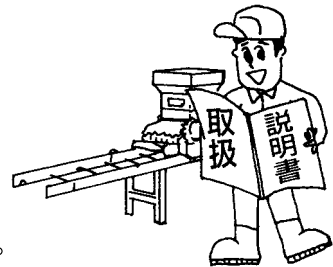
機械に巻き込まれたりして、傷害事故をおこすおそれがあります。



警告 使用前に取扱説明書を必ず読む。

使用前に取扱説明書をよく読んで安全で正しい作業をしてください。

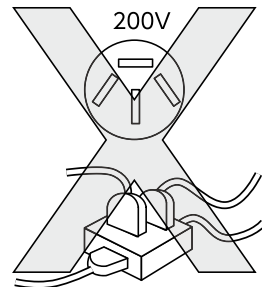
【守らないと】
傷害事故や機械の破損を引き起こすおそれがあります。



警告 電源は交流100V専用コンセントに接続する。

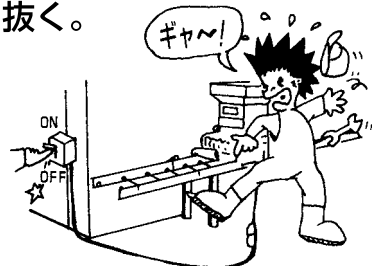
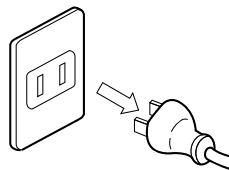
また、タコ足配線をしてはいけません。

【守らないと】
機械の破損、火災事故の原因になります。



注意 点検・整備・清掃時には必ず電源を「切」にして、電源プラグを抜く。

【守らないと】
思わぬ事故になるおそれがあります。



注意 電装部品（モータ・スイッチ・センサ等）には、絶対に水をかけない。

【守らないと】
漏電・感電・ショート・火災を引き起こすおそれがあります。



サービスと保証について

保証書について

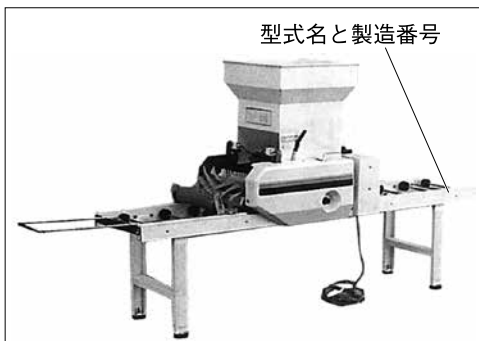
「保証書」はお客様が保証修理を受けられる際に必要となるものです。お読みになった後は大切に保管してください。

アフターサービスについて

機械の調子が悪いときに点検、処置しても、なお不具合があるときは、下記の点を明確にしてお買い上げいただいた販売店、農協までご連絡ください。

〈連絡していただきたい内容〉

- 型式名と製造番号
- ご使用状況は？
(どんな作業をしていたときに)
- どのくらい使用されましたか？
(約□□箱または約□□時間使用后)
- 不具合が発生したときの状況をできるだけ詳しく教えてください。



補修部品の供給年限について

弊社製品に対する修理部品の供給は生産終了後9年となります。

それ以降につきましては、製品の修理部品の対応ができない場合がございますので、ご理解いただけますようお願いいたします。

ただし、供給年限内であっても、特殊部品については納期などをご相談させていただく場合もあります。

なお、9年たった製品につきましても、在庫や生産の状況により、対応できる場合もございますので、お気軽にご相談ください。

本製品の使用目的について

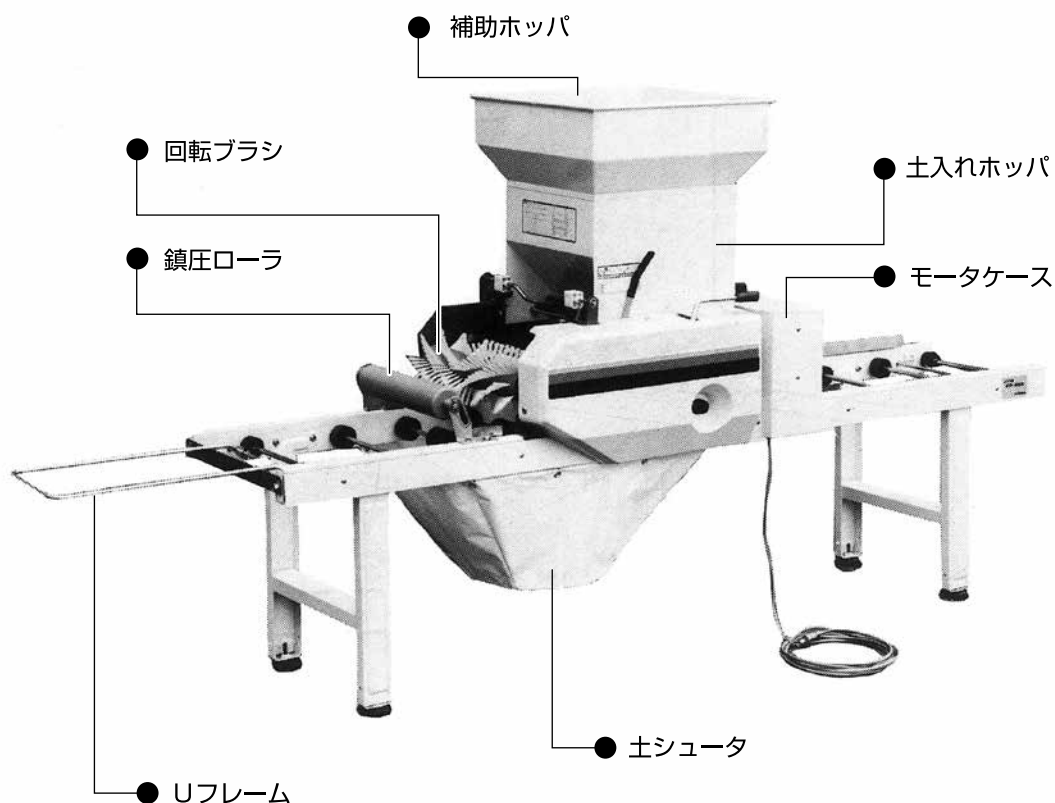
本製品は、水稻の土入れ機としてご使用ください。

使用目的以外の作業や改造などは決して行なわないでください。

使用目的以外の作業や改造をした場合は、保証の対象になりませんのでご注意ください。

各部のなまえと仕様

各部の名称



仕様

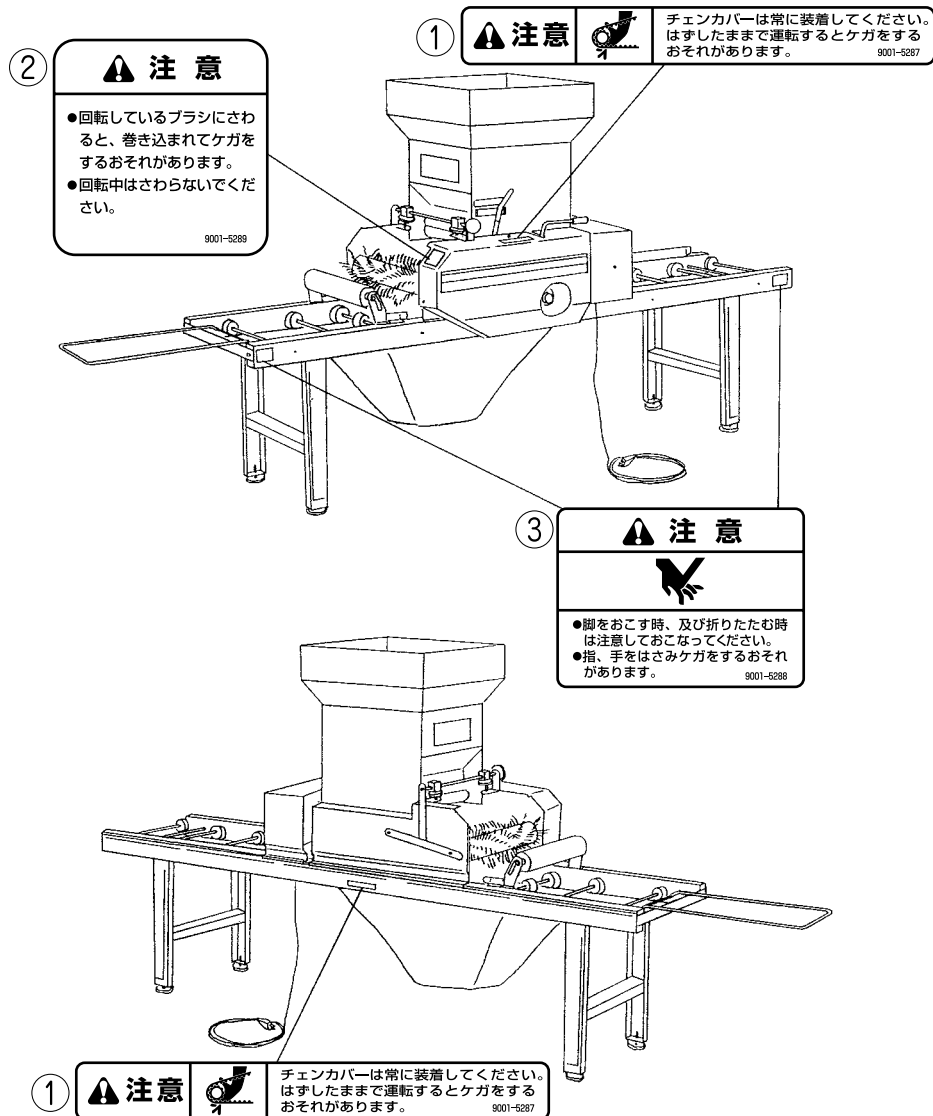
型 式	KP-302	
全 長 (mm)	2200 (収納時1810)	
全 幅 (mm)	450	
全 高 (mm)	1070	
重 量 (kg)	44	
土入れホッパ容量 (ℓ)	47	
モ ー タ 出 力	40W可変式	
能力(箱/時)	50Hz	190~310
	60Hz	230~380

安全銘板の貼り付け位置

安全に作業していただくために安全銘板の貼り付け位置を示したものです。

安全銘板は常に汚れや破損のないように保ちもし破損、紛失した場合は、新しいものに貼り直してください。

安全銘板の購入は、お近くの販売店または農協にお申し付けください。



紛失または破損された場合は、お近くの販売店または農協に下記の表を参考にご注文ください。

No	部品番号	部品名
①	9001-5287	チェン注意シール
②	9001-5289	回転ブラシ注意シール
③	9001-5288	脚注意シール

組立要領

脚の組立

- ①地面が硬く、できるだけ平らな場所に設置してください。

警告

地面が柔らかいと機械が横転し、機器の下敷き又は手足を挟む恐れがあります。

- ②本機に折りたたまれている脚を立ててフレームの内側から、付属のボルト(M6×12)で固定します。

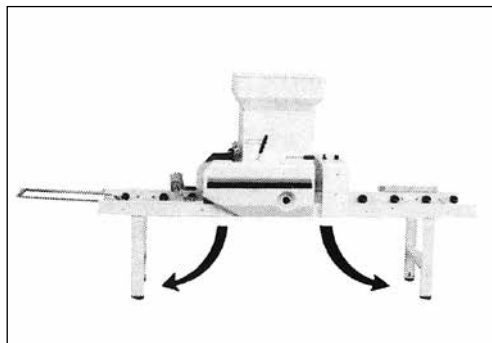
注意

- 脚を組立てるときは、転倒事故防止のため2人以上で作業を行ってください。
- 脚をおこす時、及び折りたたむ時は、指、手を挟まないように注意してください。

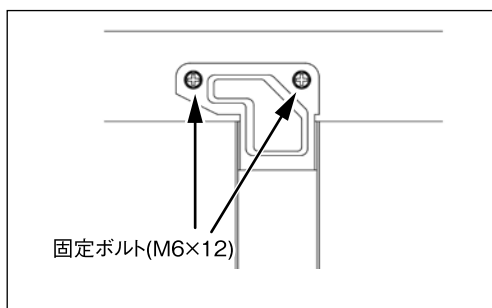
移動車輪の組み付け

- ①脚に車輪金具を付属のボルト(M6×15)とナットで組み付けします。
- ②車輪軸を通し、車輪を図のように組み付けします。

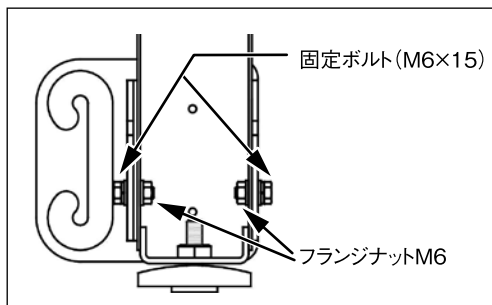
脚の展開



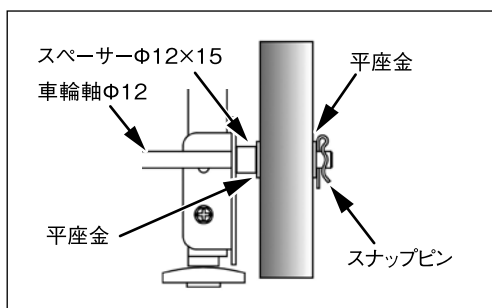
脚の固定(内側から見た図)



車輪金具の取付(内側から見た図)

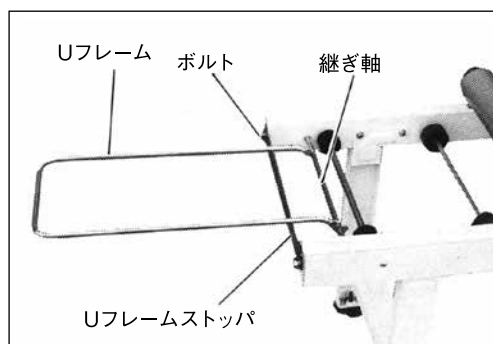


車輪の取付(左右同様に取付けてください)



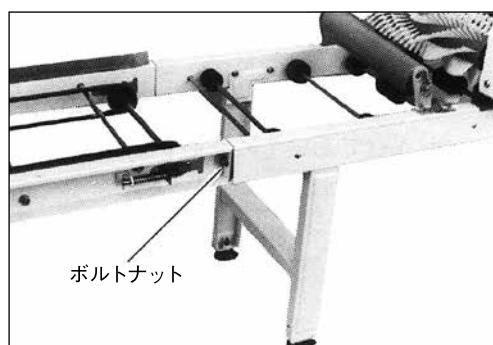
Uフレームの取付け

- ① Uフレームを継ぎ軸に引っ掛けUフレームストップの凹部に合わせ、Uフレームが水平になるように取付ボルトで調節します。



播種機との接続

- ① UフレームとUフレームストップを外します。
- ② 播種機側のフレームと土入れ機のフレームが同じ高さになるように高さを調節します。
- ③ Uフレームストップを固定していたネジとナットを使用して播種機と接続します。



各部の調整

作業場所への設置

地面が硬く、できるだけ平らな場所に設置してください。

警告

地面が柔らかいと機械が横転し、機器の下敷き又は手足を挟む恐れがあります。

播種機の水平調整

脚の底についている、高さ調節ボルトを回して機体を水平に設置します。
図の位置に水平器を置いて調整してください。

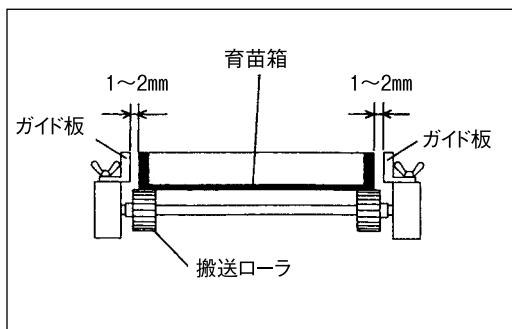
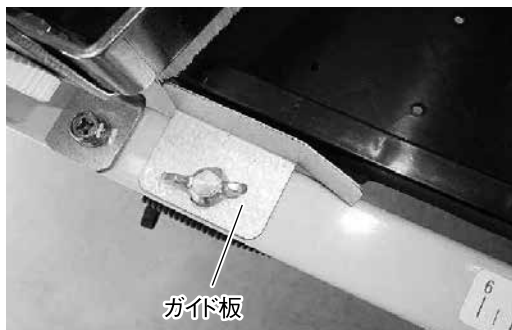
〔取扱い注意〕

水平調整が悪いと箱の片寄りや、床土のムラの原因になる場合があります。



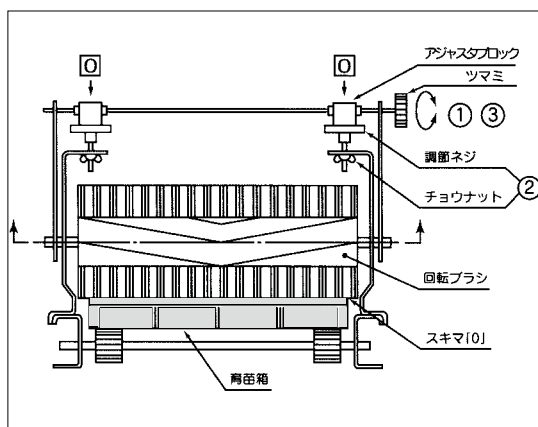
ガイド板の調整

- ①搬送フレームのガイド板を調整します。
- ②図のように苗箱を搬送フレームの中央を通るように置き、蝶ボルトを緩めて苗箱とガイド板の間に片側2mm程度の隙間が出来るように調整してください。



回転ブラシの調整

- ① ツマミを回してアジャスタブロックの [0] を真上にします。
 - ② 左右の調節ネジを回して回転ブラシが苗箱の上面に接触する高さに調整して蝶ナットで固定してください。
- (参考) 調節ネジを 1 回転するとブラシが 2.5mm 上下します。



- ① 左右の調節ネジを回してスキ取り部の先端が苗箱の上面と接触する高さに調整してください。

土入れ作業の準備

苗箱の準備

《苗箱の選定について》

使用する苗箱は大きさ(長さ、高さ)を揃えてください。

〔取扱い注意〕

変形した苗箱は使用しないでください。

土の準備

- 床土は市販の粒状培土を使用するのが一般的です。
- 水田や山の土を使用する場合は、殺菌・消毒・pH調整等が必要です。

〔注 意〕

水田や山の土を使用する場合は石や異物を取り除き、4～5mmの篩にかけたものを使用してください。

電源の接続

- ①使用する電源について
家庭用AC100V (50Hz・60Hz)

注意

- 電源は安全のために、漏電ブレーカーに接続されたコンセントに接続してください。
- やむをえず、電源コードを延長される場合は、定格電流15A以上のキャプタイヤケーブルを使用してください。

- ②電源の接続

電源の接続は播種機のスイッチを「OFF」の状態でおこなってください。

警告

濡れた手で電源コードのプラグを差込んだり、抜いたりしてはいけません。
感電するおそれがあります。

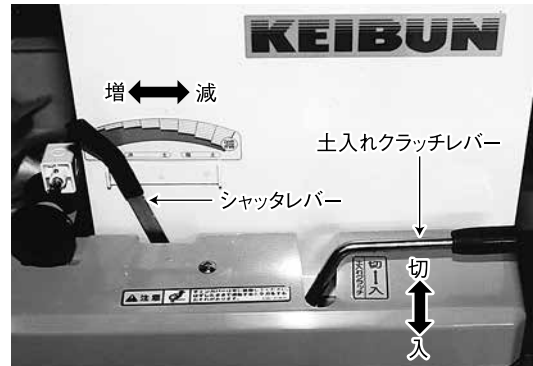
土入れ作業（床土）

土入れのしかた

土入装置の側面にあるクラッチレバーを「入り」にします。

床土量の調整

- ①ホップ側面のシャッターレバーで調整してください。
- ②シャッターレバーを左に倒すと土量が多くなり右に倒すと少なくなります。
※シャッター目盛り右から3程度で試運転をして土の量を確認してください。



土入れガイド板の調整

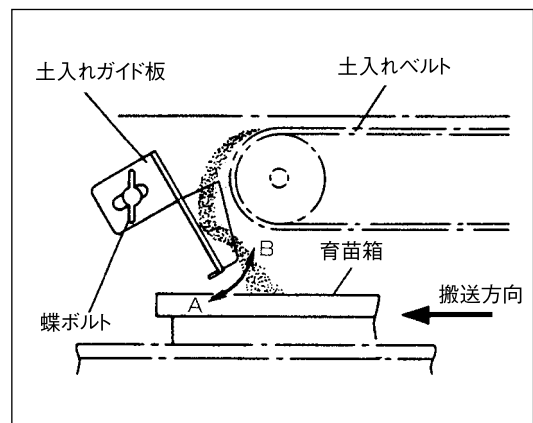
苗箱の底の部分に粗い土、表面に細かい土の層ができるように土入れガイド板が設けてあります。

- ①土入れベルトより繰り出された土がガイド板に当たるように、蝶ボルトを緩めて土入れガイド板の角度を調整してください。

※土入れガイド板に土が溜まるようであれば、Aの方向に傾けます。

〔取扱い注意〕

土入れガイド板に土が当たらないと、苗箱の底の部分に粗い土、表面に細かい土の層ができませんので注意してください。

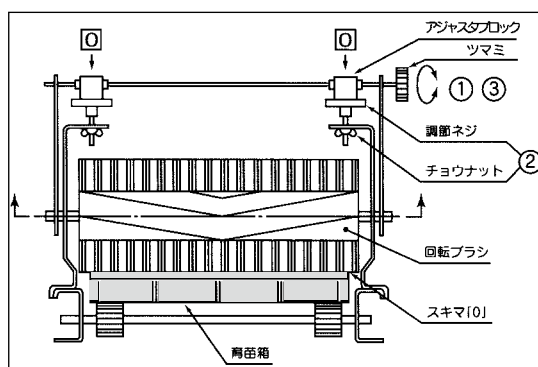


回転ブラシの調整

回転ブラシのツマミを回してアジャスタブロックを回転させ希望のカキトリ量に合わせてください。

警告

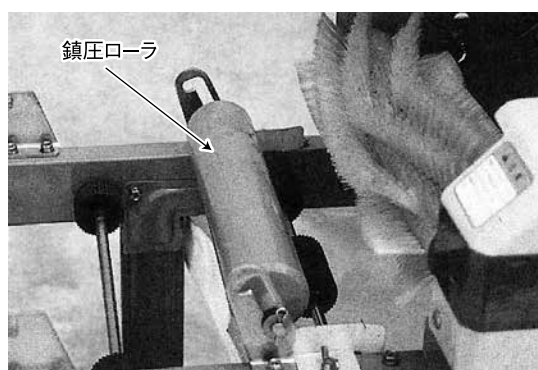
調整するときは電源を切った状態で行ってください。ブラシが回転しているときに行うとブラシに巻き込まれてけがをするおそれがあります。



KP-302	
アジャスタブロックの数字	カキトリ量
0	0mm
10	10mm
12	12mm
15	15mm

鎮圧ローラ

鎮圧ローラは土の表面を押さえて均一に均すためのローラです。
使用しない場合は上に上げてください。



作業が終わったら

作業後のお手入れ

- 土はホッパから必ず全て取り出してください。
- 回転ブラシ、ガイド板、搬送ローラに土が付着している場合は取り除いてください。
- 土シュータに溜まった土を取り除いてください。

警告

- 整備、点検、清掃をする場合は、必ず電源プラグをコンセントから抜いた状態でおこなってください。
機械に巻き込まれてケガをするおそれがあります。
- 又、モータ及びスイッチ類には水を掛けないでください。
漏電し、感電するおそれがあります。

長時間使用しないとき

- 土、泥をよく落としきれいに掃除した後で良く乾かしてください。
- チェン、スプロケット、軸受け部（回転部）などへ必ず注油してください。
- 電源コード、スポンジ、ゴム等はネズミにかじられる可能性がありますので注意してください。
- 機体やフレームに重いものを載せないようにしてください。
- 格納場所は、直射日光の当たらない湿気の無い乾燥した場所に保管してください。

運 搬

- 本機をトラック等に積載して運搬する場合は、必ず脚を折りたたみ、ロープ等で固定してください。

[守らないと]

本機が横転して事故をおこす恐れがあります。

製造元 株式会社 啓文社製作所

〒731-0523 広島県安芸高田市吉田町山手739-6
TEL(0826)43-1201(代)
FAX(0826)43-1768
<http://keibuntech.com/>

お客様メモ

購入日	平成	年	月	日
購入店名				