

取扱説明書

軽コン



防水軽コン専用
インバータBOX

⚠ 安全のために

この製品を安全に、また正しくお使いいただくために、必ず本取扱説明書をお読みください。誤った使い方をすると、事故を引き起こす可能性があります。

お読みになった後も、必ず製品の近くに保管してください。

KEIBUN

目次


1. はじめに	1
2. 安全に作業するために	2~3
3. サービスと保証について	4
4. 本製品の使用目的について	4
5. 各部のなまえ	5
6. 安全銘板の貼り付け位置	6
7. 仕様	7~9
8. 開梱方法	10
9. 使用上の注意事項	10~12
10. 使用方法	13~14
11. ベルトのテンション(張り)の点検	14
12. ベルトのテンション(張り)の調整	15~16
13. ベルトの位置調整	16~18
14. 本機の清掃について	18
15. メンテナンスおよび保管方法	18
16. 輸送方法	18
17. 部品表	19~24

軽コンを

お買い上げいただき、ありがとうございます。

はじめに

- この取扱説明書は、軽コンの取扱い方法と使用上の注意事項について記載してあります。ご使用前には必ず、この取扱説明書を熟知するまでお読みの上、正しくお取り扱い頂き最良の状態でご使用ください。
- お読みになったあとは必ず製品の近くに保存してください。
- 製品を貸与または譲渡される場合は、この取扱説明書を製品に添付してお渡してください。
- この取扱説明書を紛失または損傷された場合は、速やかに当社または販売店・農協にご注文ください。
- なお、品質・性能向上あるいは安全上、使用部品の変更を行うことがあります。その際には、本書の内容及び写真・イラストなどの一部が本製品と一致しない場合がありますので、ご了承ください。
- ご不明なことやお気付きのことがございましたら、お買い上げまたはお近くの販売店・JAにご相談ください。

 印付きの下記マークは、安全上、特に重要な項目につき必ずお守りください。

警告

その警告文に従わなかった場合、死亡または重傷を負う危険性があるもの。

注意

その注意文に従わなかった場合、ケガを負うおそれのあるものを示します。

重要 : 注意事項を守らないと、機械の損傷や故障のおそれのあるものを示します。

補足 : その他、使用上役立つ補足説明を示します。

- この取扱説明書には安全に作業していただくために、安全上のポイント「安全に作業するために」を記載してあります。使用前に必ずお読みください。

2. ⚠️安全に作業するために

<必ず読んでください>

本機をご使用になる前に、必ずこの『取扱説明書』をよく読み理解した上で、安全な作業をしてください。

安全に作業していただくため、ぜひ守っていただきたい注意事項は下記の通りです。

これ以外にも本文中で

⚠️ **警告** ・ ⚠️ **注意** ・ **重要** ・ **補足** としてそのつと取り上げています。

⚠️ **警告** こんなときは作業しない。

- 過労・病気・薬物の影響・飲酒・その他の理由により、作業に集中できない。

【守らないと】 思わぬ事故の原因になります。

⚠️ **警告** 機械を他人に貸すときは取扱い方法を説明する。

- 取扱い方法をよく説明し、使用前に「取扱説明書」を必ず読むように指導してください。

【守らないと】 重大な傷害、機械の破損をまねくおそれがあります。

⚠️ **警告** 電源コードを必ず確認。

- 電源コードの引き回しの際、コードが巻き付いたり、下敷きにならないようにしてください。

【守らないと】 コードの被覆が破れて感電や火災を引き起こすおそれがあります。

⚠️ **警告** 設置は安定した場所で行う。

- 設置場所は、勾配の無い水平な場所を選択してください。

【守らないと】 転倒してケガのおそれがあります。

⚠️ **警告** 機械は水のかからない場所で使用。(非防水仕様)

- モーター部・電源コードには 水をかけないようにしてください。

【守らないと】 故障又は漏電し感電するおそれがあります。

⚠️ **警告** 必ずアース(接地)して使用する。

- 電源は、付属のアースクリップで接地してください。

【守らないと】 万一故障、漏電のさい、感電するおそれがあります。

⚠️ **警告** 必ず漏電ブレーカの付いた専用コンセントを使用する。

- 電源は、必ず電路に漏電ブレーカの付いた専用コンセントを使用してください。
- タコ足配線をしてはいけません。
- 延長コードを使用する場合は、1.25 mm² 以上のキャブタイヤケーブルを使用してください。

【守らないと】 コンセント部が異常発熱して、発火や火災の原因になります。

**警告**

運転中は回転部や駆動部に触れない。

- 運転中、チェーン等に潤滑剤の補充・充填をしてはいけません。

【守らないと】 巻き込みや挟み込みにより、身体に重傷を負う危険があります。

**注意**

機械の改造禁止。

- 純正以外の部品や、指定以外の部品を取り付けしないでください。
- 改造をしないでください。

【守らないと】 事故・ケガ、機械の故障をまねくおそれがあります。

**注意**

カバー類は必ず取り付ける。

- 点検・整備などで取り外したカバー類は、必ず取り付けて使用してください。

【守らないと】 事故・ケガ、機械の故障をまねくおそれがあります。

**注意**

点検、整備、清掃のときは必ず電源スイッチを切り、電源プラグを抜く。

- 誤って電源スイッチに触れて、急に動き出す事があります。

【守らないと】 機械に巻き込まれたり、感電事故を起こすおそれがあります。

3. サービスと保証について

保証書について

「保証書」はお客様が保証修理を受けられる際に必要となるものです。お読みになった後は大切に保管してください。

アフターサービスについて

機械の調子が悪いときに点検、処置しても、なお不具合があるときは、下記の点を明確にしてお買い上げいただいた販売店、JA までご連絡ください。

<連絡していただきたい内容>

- 型式名と製造番号
- ご使用状況は？
(どんな作業をしていたときに)
- どのくらい使用されましたか？
(約□□箱または約□□時間使用后)
- 不具合が発生したときの状況をできるだけ詳しく教えてください。

補修部品の供給年度について

弊社製品に対する修理部品の供給は生産終了後9年となります。

それ以降につきましては、製品の修理部品の対応ができない場合がございますので、ご理解いただけますようお願いいたします。

ただし、供給年限内であっても、特殊部品については納期などをご相談させていただく場合もあります。

なお、9年たった製品につきましても、在庫や生産の状況により、対応できる場合もございますので、お気軽にご相談ください。

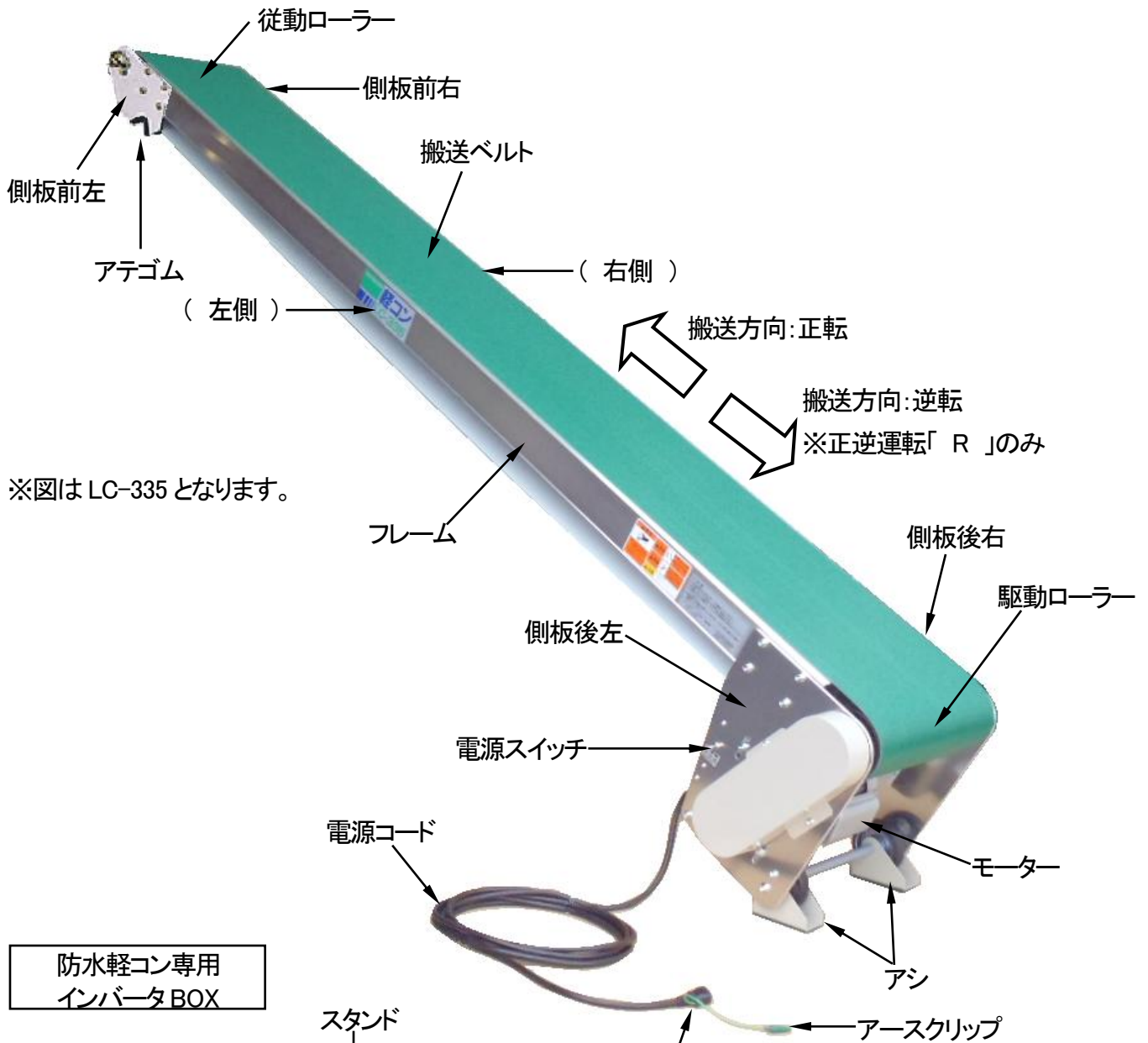
4. 本製品の使用目的について

本製品は、ベルト上に載せた荷物を所定の速度で運搬する目的でご使用ください。

使用目的以外の用途や改造などは決して行わないでください。

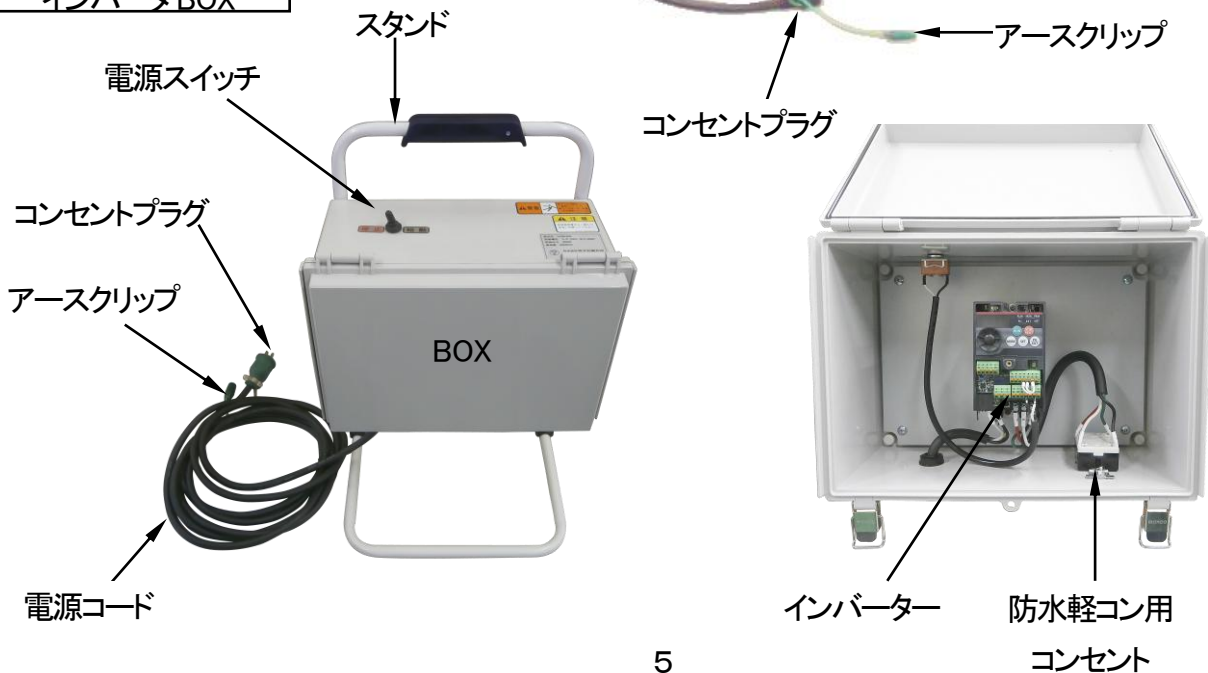
5. 各部のなまえ

軽コン本体



※図は LC-335 となります。

防水軽コン専用 インバータBOX



6. 安全銘板の貼り付け位置

安全に作業していただくために安全銘板の貼り位置を示したものです。

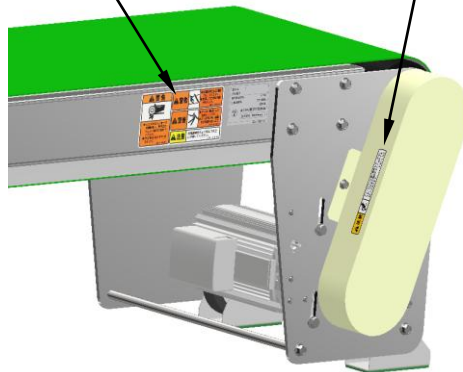
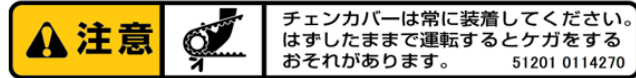
安全銘板は常に汚れや破損のないように保ち、もし破損・紛失した場合は、新しいものに貼り直してください。

安全銘板の購入は、お近くの販売店・JAにお申し付けください。

①



②



③

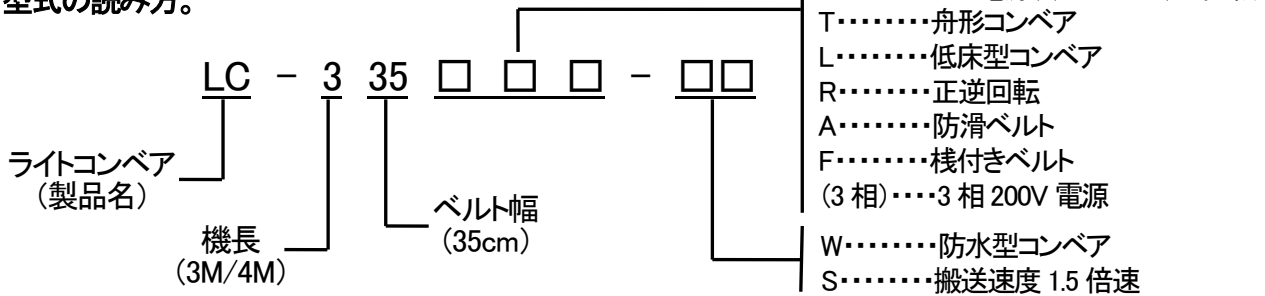


紛失または破損された場合は、最寄りの販売店またはJAに、下記の表を参考にご注文ください。

No.	部品番号	部品名
①	23996	軽コン安全ラベル
②	015287	PL チェンカバー注意シール
③	015317	PL アース警告ラベル

7. 仕 様

型式の読み方。



■ 共通仕様(非防水仕様)

型式	LC-□	LC-□ R	LC-□(3相)	LC-□(3相) R
	LC-□-S	LC-□R-S	LC-□(3相)-S	LC-□R(3相)-S
電源	単相 100V		3相 200V	
搬送方向	正転		正転	正・逆転
モーター出力	400W			
搬送速度	標準速度	約 22m/分(60Hz)、約 18m/分(50Hz)		
	1.5 倍速	約 32m/分(60Hz)、約 26m/分(50Hz)		
防水性能	I P 4 0 相当 ※1 本製品は水の侵入に対して特に保護されていません			

※1, 屋外での使用時に雨が降ってきた場合は、速やかに作業を中断し、本機を安全な場所へ移動し、モーター一部、電源コードが濡れないようにしてください。



警告 機械は水のかからない場所で使用してください。
 【守らないと】故障又は漏電し感電するおそれがあります。

■ 共通仕様(防水仕様)

型式	LC-□W	LC-□W R
	LC-□-SW	LC-□R-SW
電源	単相 100V ※2	
搬送方向	正転	正・逆転
モーター出力	400W	
搬送速度	標準速度	約 22m/分(60Hz)、約 18m/分(50Hz)
	1.5 倍速	約 32m/分(60Hz)、約 26m/分(50Hz)
防水性能	I P 6 5 相当	

※2, 防水軽コンは専用のインバータBOXで100Vコンセントからの電圧を200Vに変換して軽コン本機の3相200Vモータを動作しています。

補足 保護等級について

保護等級 I P ○○とは、機器の防塵、防水に関する保護を規格化しているものです。

第1特性		第2特性	
数字	埃の入りにくさ	数字	水の入りにくさ
4	直径 1.0mm以上の固形物が入らないように保護されている。	0	無保護。
6	粉塵の侵入が完全に保護されている。	5	すべての方向からの水の直接噴流によっても有害な影響を受けない。

※高圧洗浄機等の水圧では保護させませんので注意してください。

■ 平ベルトタイプ

型式 LC-□	機長 3m	335-(W)	335R-(W)	335(3相)-(W)	335(3相)R-(W)
	重量(Kg)	42.5	42.6	40.8	40.8
	機長 4m	435-(W)	435R-(W)	435(3相)-(W)	435R(3相)-(W)
	重量(Kg)	47.5	47.6	45.8	45.8
	機長 3m	335-S(W)	335R-S(W)	335(3相)-S(W)	335R(3相)-S(W)
	重量(Kg)	42.9	43.0	41.2	41.2
	機長 4m	435-S(W)	435R-S(W)	435R(3相)-S(W)	435R(3相)-S(W)
	重量(Kg)	47.9	48.0	46.2	46.2
寸法	機長 3m	約 3.02m(縦)×0.47m(横)×0.44m(高さ) ベルト幅 0.35m			
	機長 4m	約 4.02m(縦)×0.47m(横)×0.44m(高さ) ベルト幅 0.35m			

■ 平ベルト防滑タイプ

型式 LC-□	機長 3m	335A-(W)	335RA-(W)	335A(3相)-(W)	335RA(3相)-(W)
	重量(Kg)	41.3	41.4	39.6	39.6
	機長 4m	435A-(W)	435RA-(W)	435A(3相)-(W)	435RA(3相)-(W)
	重量(Kg)	46.3	46.4	44.6	44.6
	機長 3m	335A-S(W)	335RA-S(W)	335A(3相)-S(W)	335RA(3相)-S(W)
	重量(Kg)	41.7	41.8	40.0	40.0
	機長 4m	435A-S(W)	435RA-S(W)	435A(3相)-S(W)	435RA(3相)-S(W)
	重量(Kg)	46.7	46.8	45.0	45.0
寸法	機長 3m	約 3.02m(縦)×0.47m(横)×0.44m(高さ) ベルト幅 0.35m			
	機長 4m	約 4.02m(縦)×0.47m(横)×0.44m(高さ) ベルト幅 0.35m			

サン付ベルトタイプ

型式 LC-□	機長 3m	335F-(W)	335RF-(W)	335F(3相)-(W)	335RF(3相)-(W)
	重量(Kg)	41.5	41.6	39.8	39.8
	機長 4m	435F-(W)	435RF-(W)	435F(3相)-(W)	435RF(3相)-(W)
	重量(Kg)	46.5	46.6	44.8	44.8
	機長 3m	335F-S(W)	335RF-S(W)	335F(3相)-S(W)	335RF(3相)-S(W)
	重量(Kg)	41.9	42.0	40.2	40.2
	機長 4m	435F-S(W)	435RF-S(W)	435F(3相)-S(W)	435RF(3相)-S(W)
	重量(Kg)	46.9	47.0	45.2	45.2
寸法	機長 3m	約 3.02m(縦)×0.47m(横)×0.47m(高さ) ベルト幅 0.35m			
	機長 4m	約 4.02m(縦)×0.47m(横)×0.47m(高さ) ベルト幅 0.35m			

■ 平ベルト低床タイプ

型式 LC-□	機長 3m	335L	335RL	335L(3相)	335RL(3相)
	重量(Kg)	40.0	40.1	38.3	38.3
	機長 4m	435L	435RL	435L(3相)	435RL(3相)
	重量(Kg)	44.5	44.6	42.8	42.8
	機長 3m	335L-S	335RL-S	335L(3相)-S	335RL(3相)-S
	重量(Kg)	40.4	40.5	38.7	38.7
	機長 4m	435L-S	435RL-S	435L(3相)-S	435RL(3相)-S
	重量(Kg)	44.9	45.0	43.2	43.2
寸法	機長 3m	約 3.02m(縦)×0.47m(横)×0.34m(高さ) ベルト幅 0.35m			
	機長 4m	約 4.02m(縦)×0.47m(横)×0.34m(高さ) ベルト幅 0.35m			

■ 平ベルト防滑低床タイプ

型式 LC-□	機長 3m	335LA-(W)	335RLA-(W)	335LA(3相)-(W)	335RLA(3相)-(W)
	重量(Kg)	38.8	38.9	37.1	37.1
	機長 4m	435LA-(W)	435RLA-(W)	435LA(3相)-(W)	435RLA(3相)-(W)
	重量(Kg)	43.3	43.4	41.6	41.6
	機長 3m	335LA-S(W)	335RLA-S(W)	335LA(3相)-S(W)	335RLA(3相)-S(W)
	重量(Kg)	39.2	39.3	37.5	37.5
	機長 4m	435LA-S(W)	435RLA-S(W)	435LA(3相)-S(W)	435RLA(3相)-S(W)
	重量(Kg)	43.7	43.8	42.0	42.0
寸法	機長 3m	約 3.02m(縦)×0.47m(横)×0.34m(高さ) ベルト幅 0.35m			
	機長 4m	約 4.02m(縦)×0.47m(横)×0.34m(高さ) ベルト幅 0.35m			

■ 舟型ベルトタイプ

型式 LC-□	機長 3m	335T-(W)	335T(3相)-(W)
	重量(Kg)	48.5	46.8
	機長 4m	435T-(W)	435T(3相)-(W)
	重量(Kg)	55.0	53.3
	機長 3m	335T-S(W)	335T(3相)-S(W)
	重量(Kg)	48.9	47.2
	機長 4m	435T-S(W)	435T(3相)-S(W)
	重量(Kg)	55.4	53.7
寸法	機長 3m	約 3.02m(縦)×0.48m(横)×0.67m(高さ) ベルト幅 0.35m	
	機長 4m	約 4.02m(縦)×0.48m(横)×0.67m(高さ) ベルト幅 0.35m	

※ 舟型ベルトタイプは、搬送方向が正転のみとなります。

■ その他

付属品	取扱説明書 1部、六角レンチ 1本
オプション	脚 機長 3m用
	脚 機長 4m用

8. 開梱方法

注意 開梱作業は転倒防止、落下事故防止のため、2人以上で作業を行ってください。

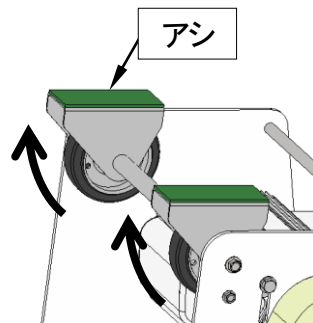
【守らないと】 事故・ケガ、機械の故障をまねくおそれがあります。

- ① 出荷時に上下逆に梱包していますので、梱包上下に準じて(アシが上側になるよう)、床に置き作業を開始してください。
- ② カッターナイフの刃先が梱包材を貫通しない程度出し梱包テープのみをカットしてください。

重要 開梱時は、梱包テープ以外はカットしないでください。

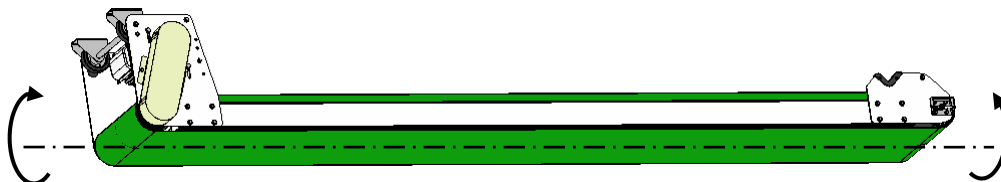
【守らないと】 ベルト・電源コード・機体にキズが付きます。

- ③ 格納中のアシを起し側板の外側に出してください。



- ④ 本機を持ち上げ、横方向に回転させてください。

※オプションの脚をご使用される場合は、脚の取り付け説明書をご覧ください。



9. 使用上の注意事項

本機の設置

- ① 地面が固く、できるだけ平らな場所に設置します。

注意 【守らないと】 機械が横転し、機械の下敷きまたは手足を挟むおそれがあります。

注意 機械を運搬、設置される場合は転倒防止、落下事故防止のため 2人以上で作業を行ってください。

- ① 作業時は、必ずアシを出し、本機を安定させた上で使用してください。
- ② 本機に傾斜をつけて荷物を搬送する場合は、側板前右と側板前左のアテゴムをトラックのアオリなどに掛け、本機が安定していることを確認して使用してください。
※ オプションの脚を使用される場合は 軽コン脚の取扱説明書を参照してください。
- ③ 最大傾斜角度 40 度を超えて、荷物を運搬しないでください。また、搬送物が転倒しない角度で使用してください。

※非防水仕様

雨天時は作業を行わないでください。作業中に雨が降ってきた場合は、速やかに作業を中断し、本機を安全な場所へ移動し、モーター部、電源コードが濡れないようにしてください。

※防水仕様

本機を水没しての使用はできません。雨天および水に濡れた収穫物等の搬送で使用いただけます。

電源について

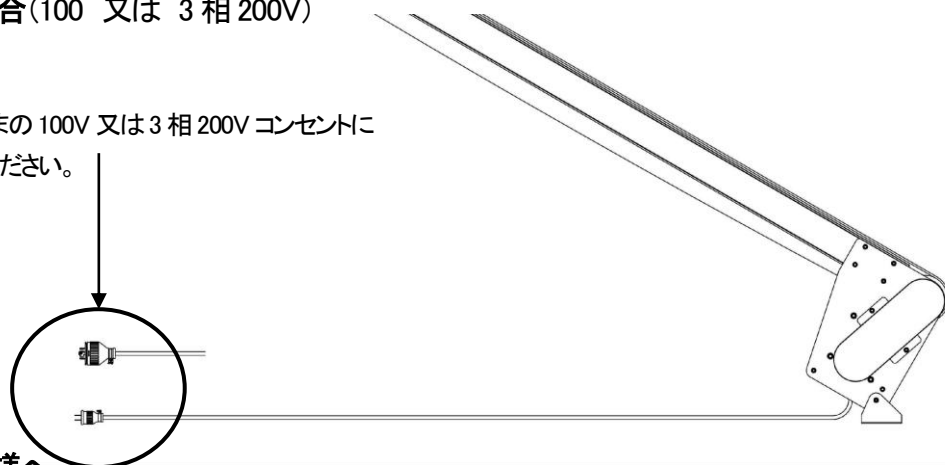
- ① 非防水仕様の軽コンは単相 100V または、3 相 200V となります。
 - ② 防水仕様の軽コンは単相 100V となります。
- ※ ご使用の電源(周波数)により搬送速度が変わります。

	60Hz	50Hz
通常速度仕様	約 22m/分	約 18m/分
1.5 倍増速仕様	約 32m/分	約 26m/分

電源の接続方法

● 非防水仕様の軽コンの場合(100V 又は 3 相 200V)

電源はお客さまの 100V 又は 3 相 200V コンセントに直接接続してください。

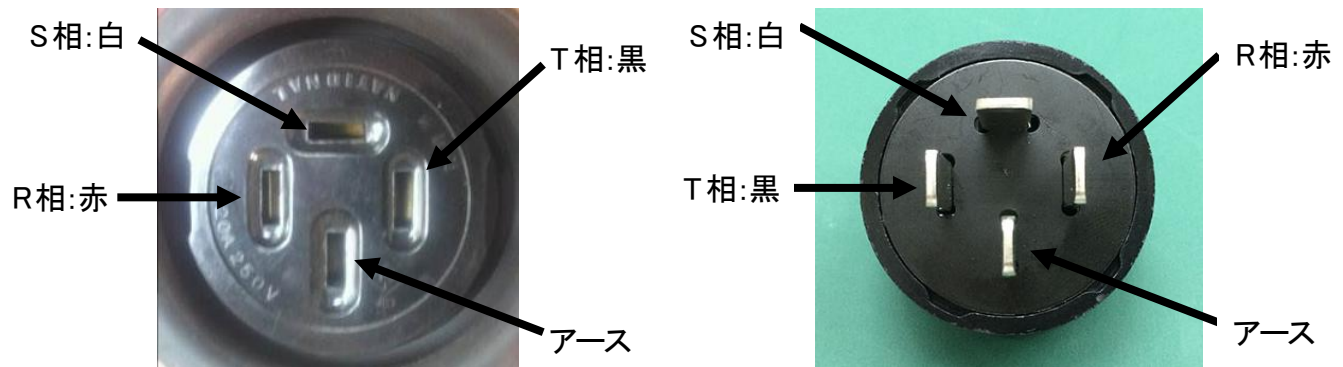


※3 相 200V をご購入のお客様へ

電源を接続したときの逆転を防ぐため、3 相 200V のコンセントプラグは取り外した状態で納品させて頂いております。お客様のコンセントの接続方法に合わせてコンセントプラグを接続してください。

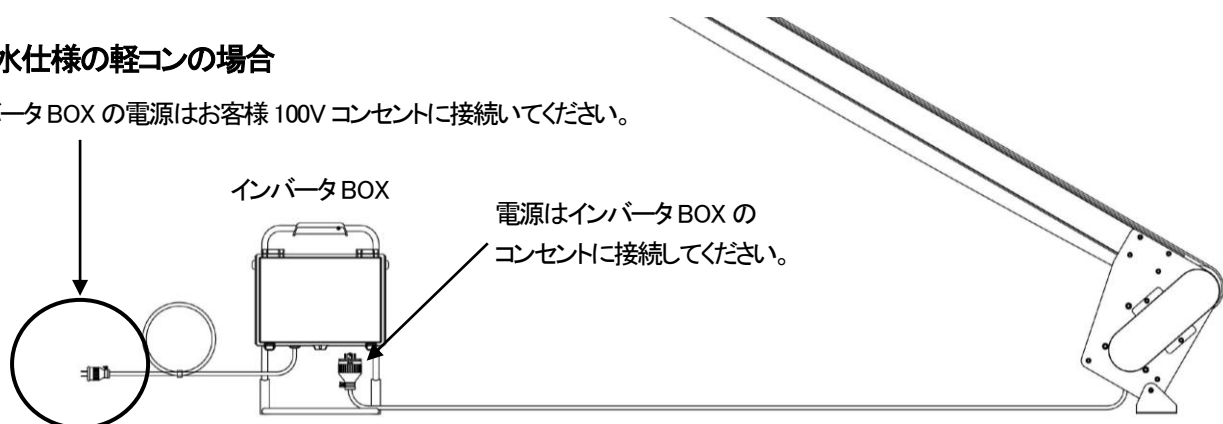
又、付属のコンセントプラグ(20A)の形状がコンセントと異なる場合は、別途購入をお願いいたします。

(基本的なコンセントとコンセントプラグの配線接続(相順))



● 防水仕様の軽コンの場合

インバータBOXの電源はお客さま 100V コンセントに接続してください。



警告 電源は、専用コンセントを使用してください。また、タコ足配線をしないでください。

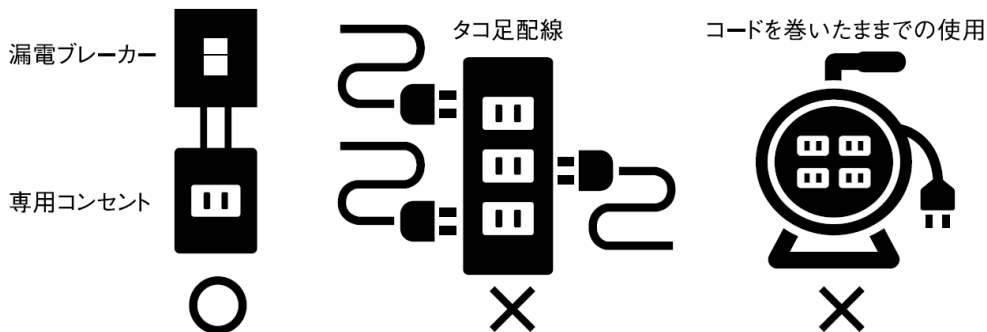
【守らないと】 火災事故の原因になります。

警告 電源は安全のために、漏電ブレーカに接続されたコンセントに接続してください。

【守らないと】 万一故障、漏電のさい、感電するおそれがあります。

警告 やむをえず、電源コードを延長される場合は、100V の場合 1.25mm² 以上、3 相 200V の場合は 2.0mm² 以上のキャブタイヤケーブルを使用してください。

【守らないと】 火災事故の原因になります。



③ 電源を接続するときは、本機、又はインバータBOXのスイッチを OFF の状態で行ってください。

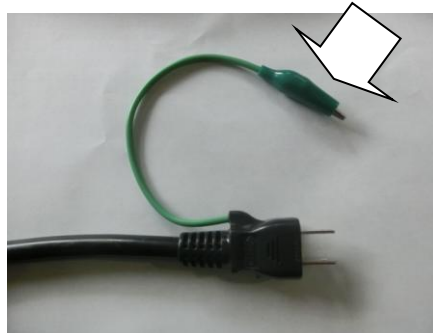
アース線の接続

非防水仕様)

コンベアの電源コードのコンセントプラグについているアースクリップ(緑色のコード)をアース端子に接続してください。

防止仕様)

インバータBOXの電源コードのコンセントプラグについているアースクリップ(緑色のコード)をアース端子に接続してください。



警告 濡れた手で電源コードのプラグを差し込んだり、抜いたりしないでください。

【守らないと】 感電するおそれがあります。

発電機をお使いになる場合

下記の表を参考に、お使いになる発電機を選定してください。

【発電機を選定の目安】

	軽コンの定格出力	必要な発電機の出力
単相 100V 仕様	0.4KW	1.2kVA 以上
3 相 200V 仕様	0.4KW	1.2kVA 以上

※必要な発電機の出力は、軽コンの定格出力の約 3 倍になります。

※発電機はアース端子が備わっている物を使用してください。

アースクリップを発電機のアース端子に接続し、アース端子から大地にアースしてください。

【守らないと】 万一故障、漏電のさいに感電するおそれがあります

※発電機はインバータ仕様のものご使用ください。

10. 使用方法

- ① 設置場所の安全作業ができることを確認し本機を設置します。
- ② コンベアの運転。

非防水仕様)

開始時:コンベア本機の電源スイッチを ON にして運転を開始します。搬送ベルトが搬送方向に回りだしますので、回転が安定したら作業を開始してください。

停止時:コンベア本機の電源スイッチを OFF にして運転を終了します。

防水仕様)

開始時:コンベア本機の電源スイッチを ON にします。(待機状態)

次に、インバータBOXの電源スイッチを ON にすると、搬送ベルトがゆっくり搬送方向に回りだしますので(約5秒)、回転が安定したら作業を開始してください。

停止時:インバータBOXの電源スイッチを OFF にします。搬送ベルトがゆっくり停止していきますので(約5秒)、搬送ベルトが完全に停止したのを確認し、コンベアの電源スイッチを OFF にします。

※コンベアの電源を OFF にせず、待機状態のままでもご使用できます。

- ③ 搬送物を搬送ベルトの上に左右のバランスを取りながら載せて下さい。
- ④ 本機の最大傾斜角度は、40度です。傾斜角度40度以下で使用してください。

【搬送能力の目安】 平ベルトタイプで米袋を搬送の場合

傾斜角度	搬送重量 米袋 30kg/袋	機長 3m		機長 4m	
		標準速度	1.5倍速	標準速度	1.5倍速
30度	1	○	○	○	○
	2	○	△	△	△
	3	○	△	△	×
40度	1	○	△	○	△
	2	○	△	△	△
	3	△	×	△	×

※「△」は、出荷時のベルトテンションでは搬送できません。ベルトテンションを調整することによって搬送可能になります。出荷時のベルトテンションは、P14、11項の【ベルトのテンション(張り)の点検】の③「ベルトテンションの標準値」を参考にしてください。

※ 表は、搬送能力を表しているものです。積み降ろしに無理の無い作業を行うために米袋の間隔は1.5m程度開けて搬送して頂くことを推奨しております。

例) 標準速度 1.5m間隔で搬送の場合 →60Hzで約4秒、50Hzで約5秒間隔で1袋搬送。
1.5倍速度 1.5m間隔で搬送の場合→60Hzで約3秒、50Hzで約3.5秒間隔で1袋搬送。

- ⑤ 本機を停止するときは、搬送物が搬送ベルトの上に無いことを確認し、電源スイッチを OFF にしてください。



注意 搬送ベルトに荷物を投げこまないでください。

【守らないと】 フレームが破損するおそれがあります。

●本機の型式に「R」(例:LC-□R)が付いている場合は、搬送方向が正逆回転の仕様になります。
回転方向をよくお確かめのうえ、スイッチの操作を行ってください。

●搬送方向の切替えは、搬送ベルトの上に搬送物が無いことを確認し、必ずスイッチを一旦
OFF に入れ、モーターが完全に止ったことを確認してから搬送方向の切替えを行ってください。

警告 傾斜をつけての搬送時に搬送物を載せたまま停止しないでください。

【守らないと】 搬送ベルトが逆回転し搬送物が落下し身体に重傷を負う危険があります。

※モーターに搬送停止時のブレーキは付いておりません。

警告 運転中は回転部や駆動部に触れてはいけません。

●運転中、潤滑剤の補充・充填をしてはいけません。

【守らないと】 巻き込みや挟み込み、身体に重傷を負うおそれがあります。

11. ベルトのテンション(張り)の点検

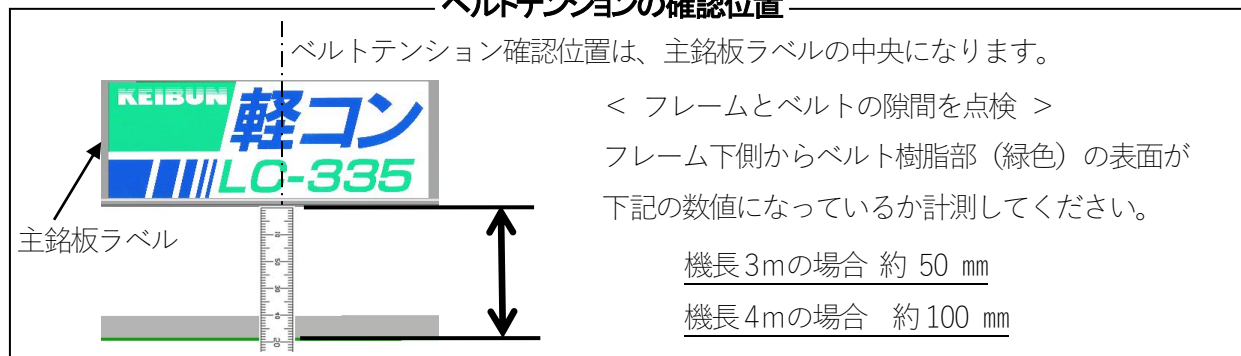
定期的にはベルトのテンション(張り)の点検を行ってください。

- ① 本機を勾配の無い水平な場所に、ベルトを上にして置いてください。
- ② 右側と左側のフレームのベルトテンション確認位置(主銘板ラベルの中央部)でフレームとベルトの隙間を計測してください。
- ③ フレームとベルトの隙間が下表のように標準値になっているか計測してください。

【ベルトテンションの標準値】

機長	フレームとベルトの隙間
3m	約 50mm
4m	約 100mm

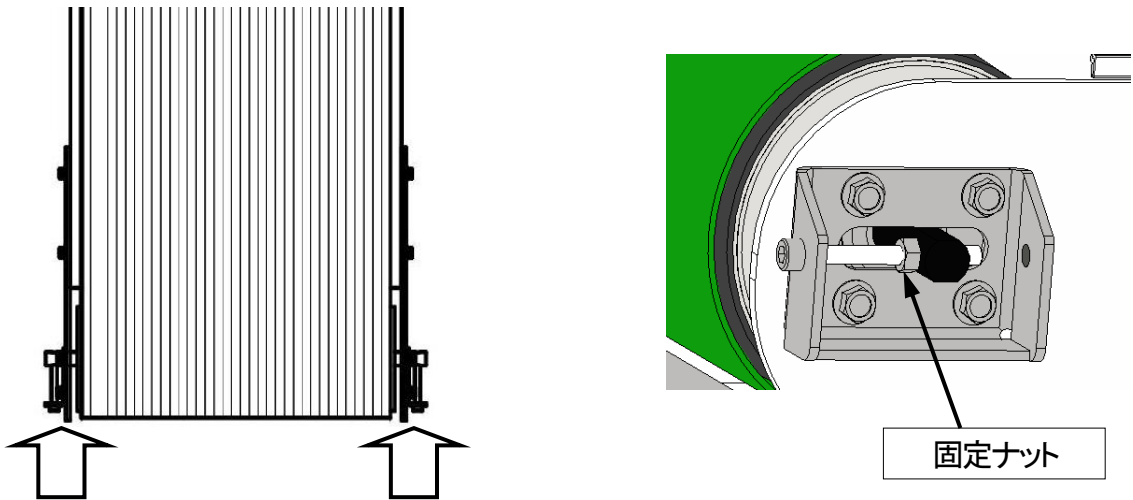
ベルトテンションの確認位置



- ④ フレームとベルトの隙間が標準値になっている場合は、16 ページ 13 項の【ベルトの位置の調整】を行ってください。
- ⑤ 隙間が標準値にない場合は、15 ページ 12 項の【ベルトのテンション(張り)の調整】を参考にベルトのテンションを調整してください

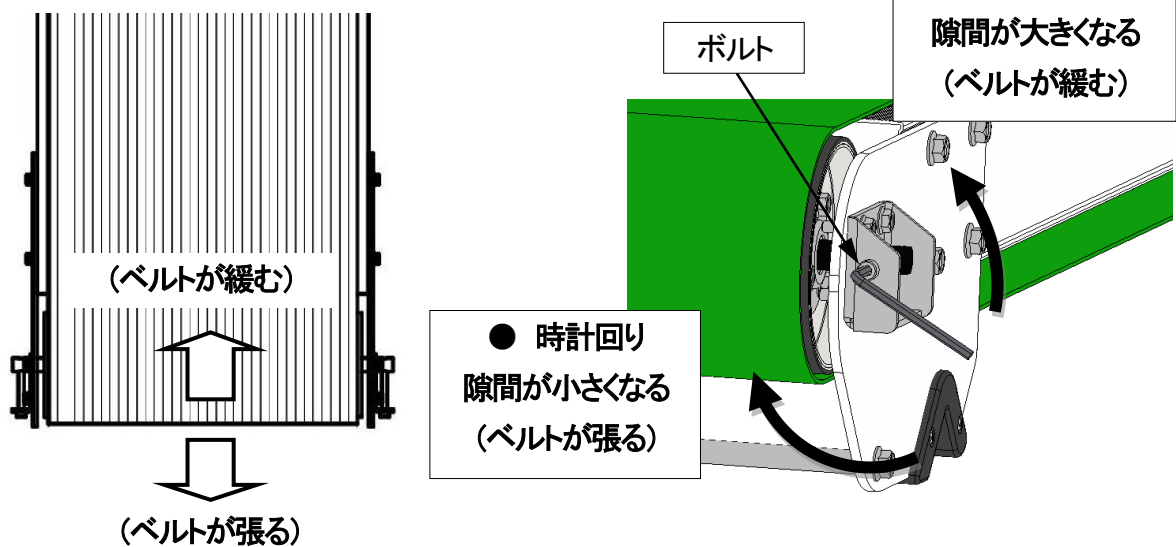
12. ベルトのテンション(張り)の調整

- ① 側板前の左右の固定ナットを緩めてください。



- ② 付属の六角レンチを使用し、左右ののボルトを片側ずつバランスよく回してください。

時計回りに回転させるとフレームとベルトの隙間が小さくなります。



- ③ ベルトテンション確認位置(14 ページ 11 項の【ベルトのテンション(張り)点検】を参照)でフレームとベルトの隙間が標準値になるように調整してください。

※ 右側のボルトを回転させた場合はフレーム右側の「ベルトテンション確認位置」で隙間を確認し、左側のボルトを回転させた場合はフレーム左側の「ベルトテンション確認位置」で隙間を確認してください。



- ④ 右側と左側のフレームとベルトの隙間が標準値になったら 16 ページ 13 項の【ベルトの位置の調整】を行ってください。

■標準値以外のベルト張り調整

搬送重量や使用環境によって、ベルトがスリップする場合があります。荷物を載せてベルトがスリップする場合は、少しずつベルトを張り(15 ページ 12 項の【ベルトのテンション(張り)の調整】を参照)、都度、ベルトのスリップを確認し、スリップが起きなくなるまでベルトを張ってください。

ベルトの張りの限界値は、下表を参考にしてください。

蛇行調整(次項の【ベルトの位置の調整】を参照)と搬送試運転を行い、搬送に支障がないことを確認の上、使用してください。

【限界値】

機長	フレームとベルトの隙間
3m	42mm
4m	54mm

※ フレームとベルトの隙間は、14 ページの表「ベルトテンション確認位置」で確認してください。

補 足

- ベルトは、テンションを掛けると伸びて変形し、そのうちの一定量は永久的に変形したままになるため、必要以上にテンションを掛けないことが望ましいです。
- ベルトの表面、裏面が削れてきたり、ベルトテンションの調整をしてもスリップが頻繁に起きたりする場合は、ベルトの交換が必要になる場合があります。

13. ベルトの位置の調整

ベルトのテンション調整後又は、従動ローラー部のベルトがローラーからはみ出ている場合は、ベルトの位置の調整を行ってください。

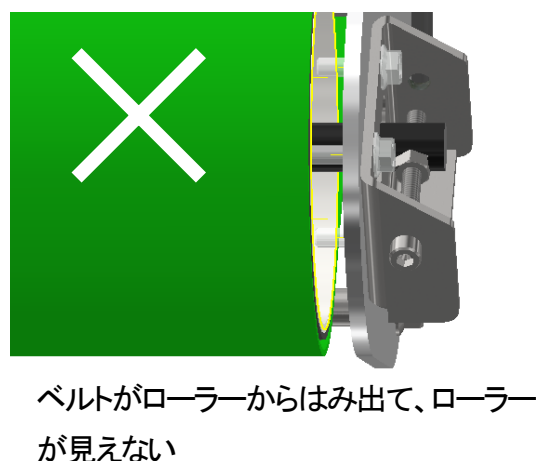
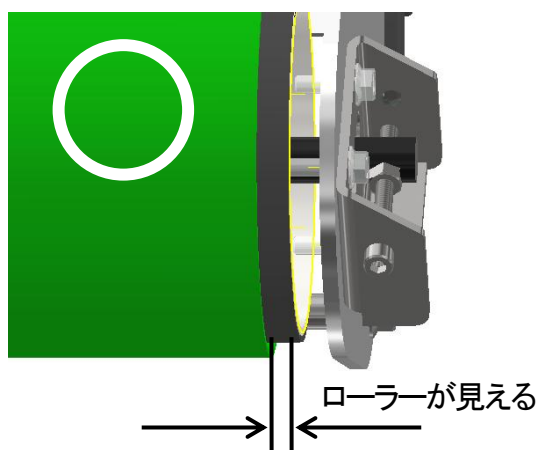
※ ベルトがローラーからはみ出ている場合は、ベルトの位置調整の前に、ベルトのテンション点検(14 ページ 11 項の【ベルトのテンション(張り)の点検】を参照)を行ってください。



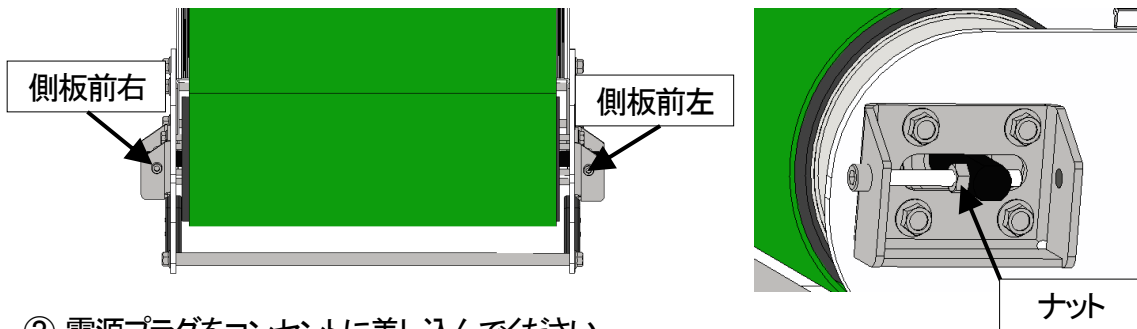
警告

運転中は回転部や駆動部に触れないように十分ご注意ください。

【守らないと】 巻き込みや挟み込みにより、身体に重傷を負う危険があります。



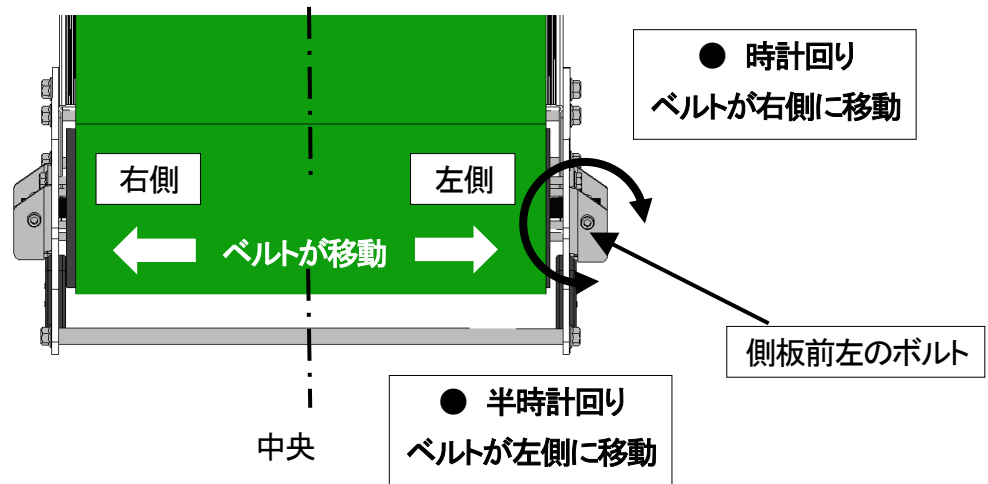
① 側板前左のナットを緩めてください。



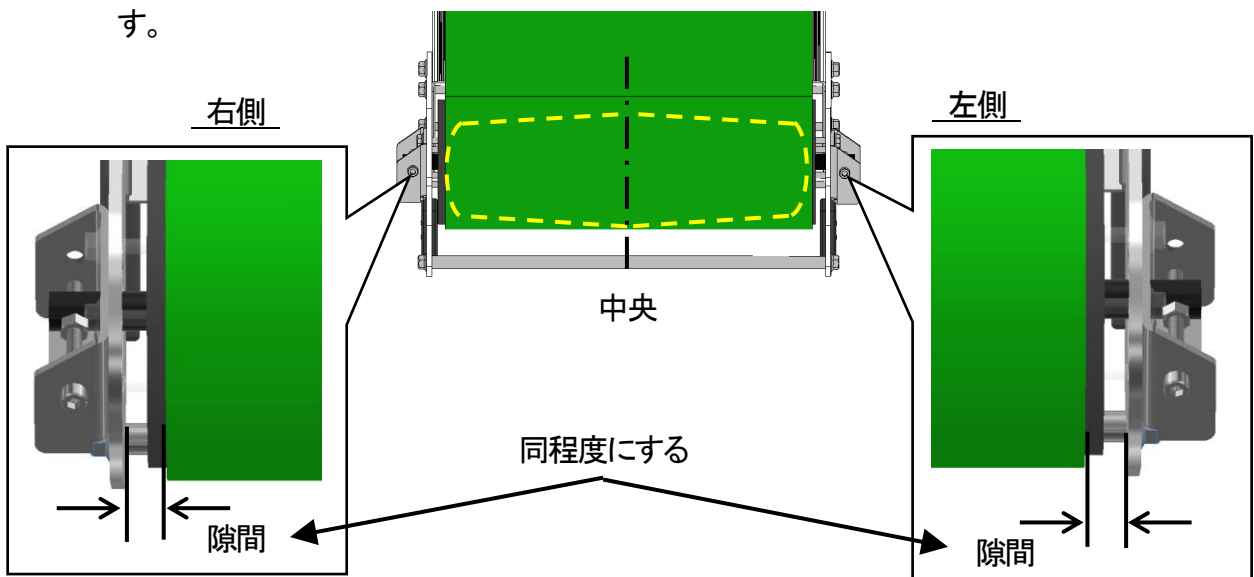
② 電源プラグをコンセントに差し込んでください。

③ 電源スイッチを **ON** にして、本機を始動させてください。

④ 付属の六角レンチを使用し、ベルトが中央で回転するように、側板前左のボルトを少しずつ回転させてください。ボルトを時計回りに回転させるとベルトが右側に移動します。半時計回りに回転させるとベルトが左側に移動します。



補足 左右の側板とベルトの隙間を同程度に調整すると、ベルトが中央で回転していることとなります。

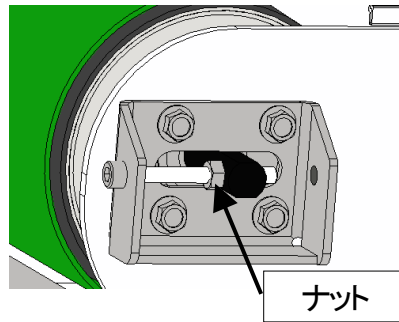


⑤ ベルトが中央で回転していることを確認したら、ベルトが中央で回転している状態で、約3分間回転させてください。

⑥ 約3分後に、ベルトが中央で回転していることを確認してください。

※ベルトが中央で回転していない場合は、17 ページ④に戻り、再度ベルトの位置調整を行ってください。

- ⑦ 電源スイッチを **OFF** にして、本機を停止させてください。
- ⑧ 側板前右と側板前左のナットを締め付けて、ベルトの位置調整を終えてください。



14. 本機の清掃について

清掃時は必ずコンセントを電源より外した状態でおこなってください。

非防水仕様)

カラ拭きもしくは、固く絞った布などで汚れを拭きとり充分乾かしてください。

重要 モーター部や駆動部に水をかけないでください。

【守らないと】 故障又は漏電し、感電するおそれがあります。

防水仕様)

水道ホースからの流水、シャワー等での水洗いが可能です。水洗い後はカラ拭き、もしくは固く絞った布などで水気を拭き取り充分乾かしてください。

重要 モーター部や電装部への高圧洗浄機のご使用はできません。

【守らないと】 故障又は漏電し、感電するおそれがあります。

15. メンテナンスおよび保管方法

メンテナンスは必ずコンセントを電源より外した状態でおこなってください。

警告 【守らないと】 機械に巻き込まれたり、感電事故を起こすおそれがあります。

- 定期的にチェーンの張りを確認し、必要であれば適正な張りに調節してください。
- 必要に応じて駆動部(チェーン、スプロケット)にグリスを塗布してください。
- 雨の掛からない、風通しの良い屋内に保管してください。

16. 輸送方法

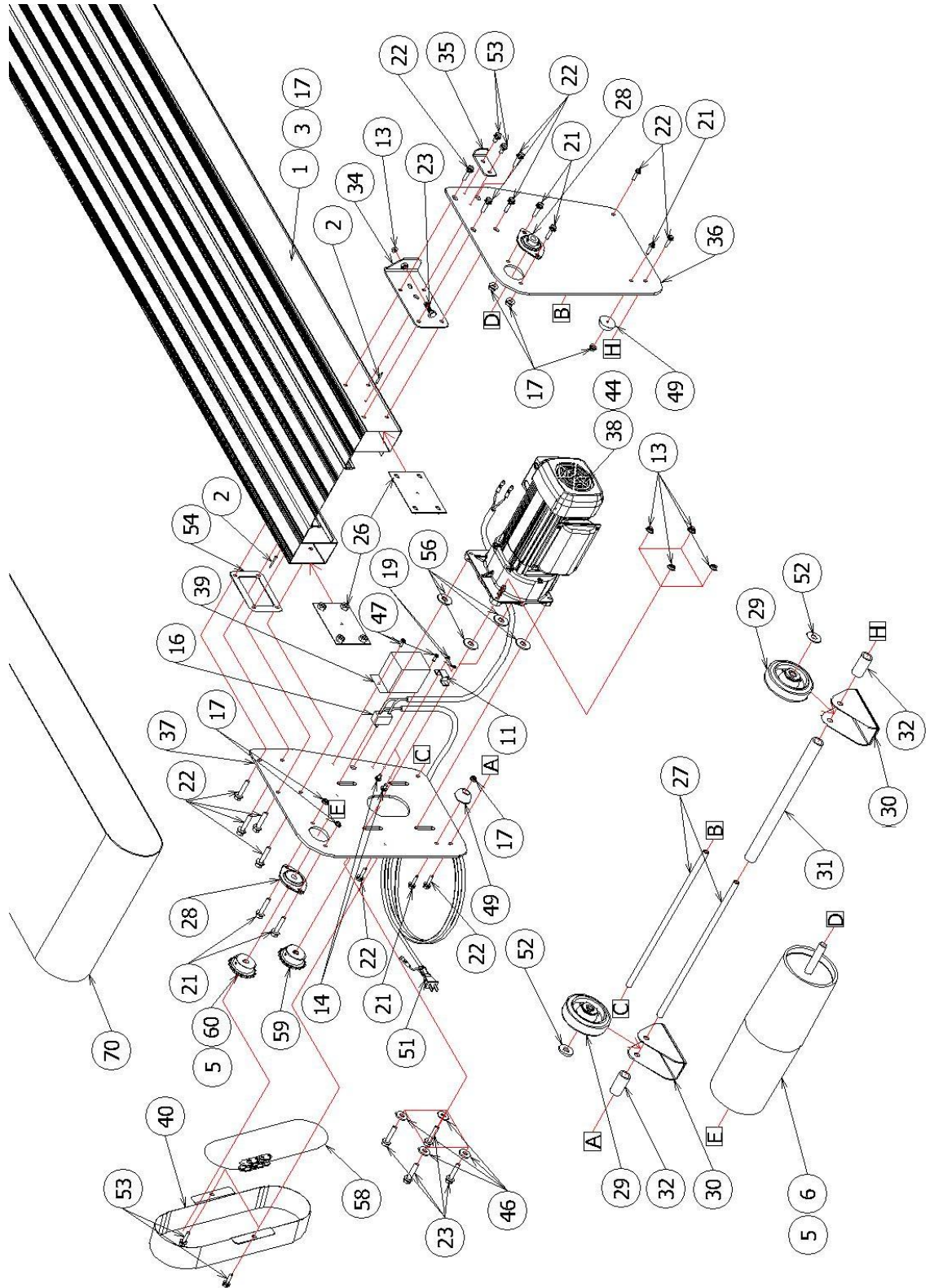
本機をトラック等に積載して輸送する場合は、ロープ等で固定してください。又、オプションの脚は必ず取り外して積載してください。

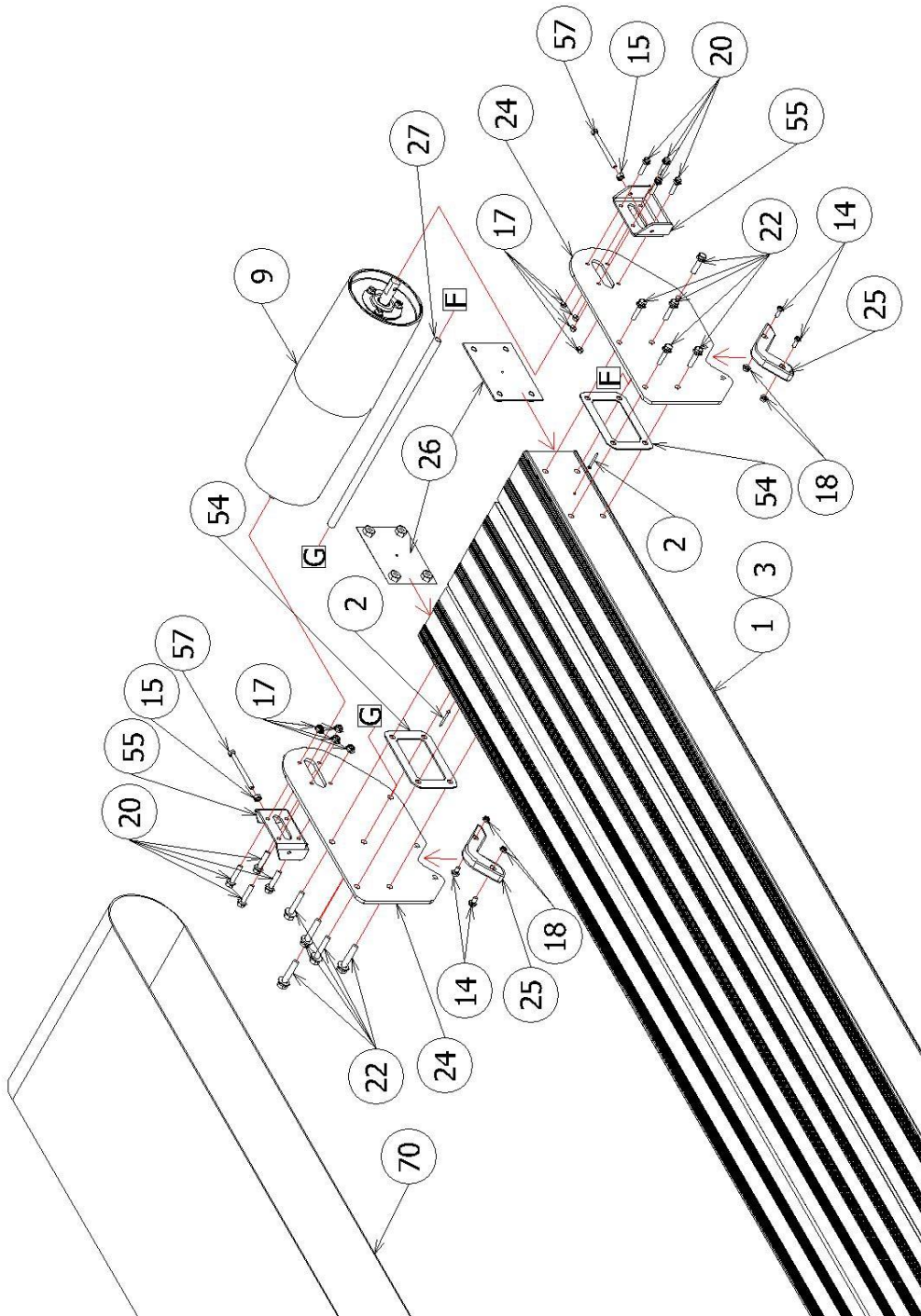
警告 【守らないと】 本機が横転して事故をおこす恐れがあります。

17. 部品表

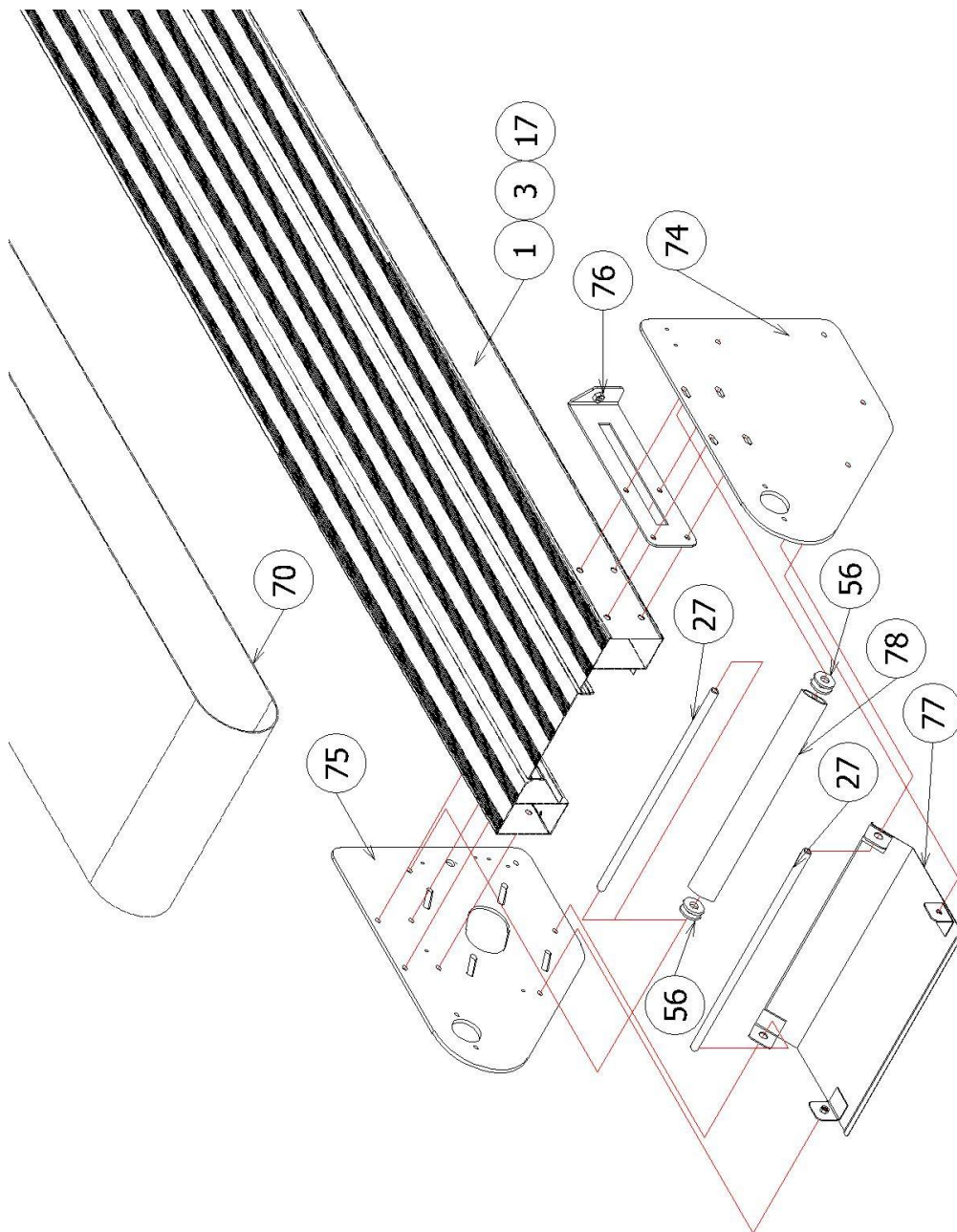
注記) ・ 軽コンのタイプによって、部品の形状が異なりますので、部品表を確認してください。

■平ベルト仕様部品 駆動ローラ側(低床タイプ、舟形ベルトタイプの異なった形状の部品を含みます)

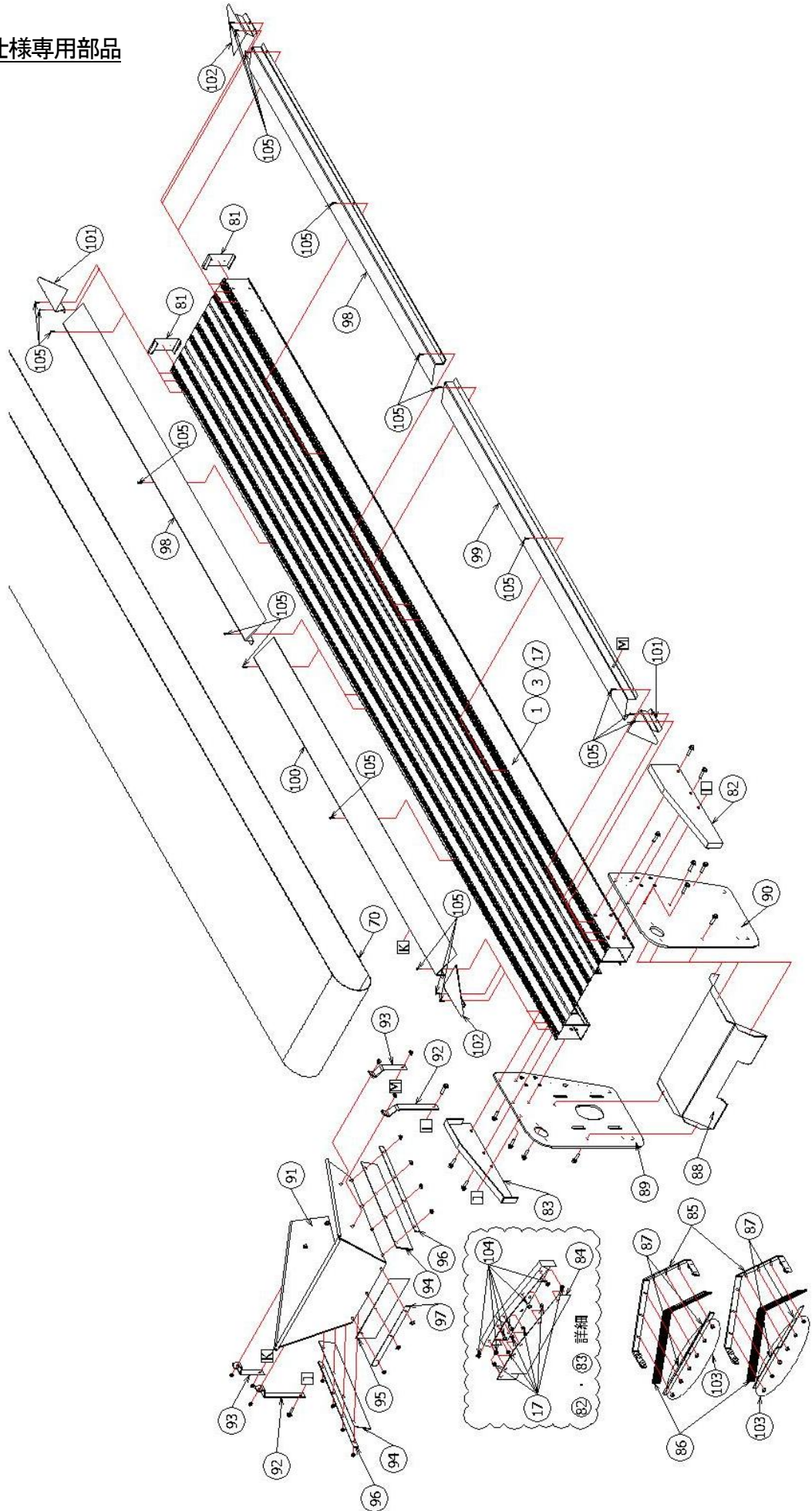




■低床専用部品



■舟型ベルト仕様専用部品



No.	部品番号	部品名称	平ベルトタイプ		低床タイプ		舟形タイプ		備考
			3M	4M	3M	4M	3M	4M	
1	010093	★軽コン 3M メインフレーム	1	-	1	-	1	-	
	010170	★軽コン 4M メインフレーム	-	1	-	1	-	1	
2	010130	ブライントリハット NSA-5-2	4	4	4	4	4	4	
3	001859	六角 BT+M6×12 3P(三価ホワイト)	2	4	2	4	2	4	
5	010818	軽コン片丸キ-5×5×20	1	1	1	1	1	1	
6	010871	駆動ロー CMP(ゴム付き)	1	1	1	1	1	1	
9	025745	従動ロー ASSY 防水仕様(溶接済)	1	1	1	1	1	1	
11	000634	コートサドル(三価クロメート)	1	1	1	1	1	1	
13	001846	フランジ NT M8(三価ホワイト)	5	5	5	5	5	5	
14	001855	トラスネジ+M4×14(三価ホワイト)	6	6	6	6	6	6	
15	001900	六角 NT M6(三価ホワイト)	2	2	2	2	2	2	
16	010885	電源コート正転スイッチ ASSY	1	1	1	1	1	1	
	024300	電源コート正逆スイッチ ASSY	1	1	1	1	1	1	
	010205	電源コート 5M(三相 200V モータ用)スイッチ Assy	1	1	1	1	1	1	
	025539	電源コート 5M(三相 200V)正逆スイッチ Assy	1	1	1	1	1	1	
17	001987	フランジ NT M6(三価ホワイト)	16	18	14	16	45	45	
18	008085	六角 NT M4(三価ホワイト)	4	4	4	4	4	4	
19	008104	スプリング NTM4(三価ホワイト)	2	2	-	-	2	2	
20	009088	フランジ BT M6×15	8	8	8	8	21	21	
21	009089	フランジ BT M6×18(三価ホワイト)	6	6	4	4	8	8	
22	009091	フランジ BT M8×20(三価ホワイト)	22	22	24	24	22	22	
23	009092	小型六角 BT M8×35(三価ホワイト)	5	5	5	5	5	5	
24	010086-0	軽コン側板前(アルミ)	2	2	2	2	2	2	#63※※※※※ / #00126 迄
	010086-1	軽コン側板前(アルミ)	2	2	2	2	2	2	#00127 以降
25	010091	軽コンアテゴム	2	2	2	2	2	2	
26	010099	軽コン 4 連ナット(三価クロメート)	4	4	4	4	4	4	
27	010111	軽コンツナキ軸(三価クロメート)	3	3	4	4	3	3	
28	010114	軽コンヒシフランジ(ASPFL202)	2	2	2	2	2	2	
29	010127	車輪 4W W-100	2	2	-	-	2	2	
30	010128	軽コンアシ ASSY	2	2	-	-	2	2	
31	010131	軽コンパイプ Eφ18×250L	1	1	-	-	1	1	
32	010132	軽コンスペーサー Eφ18×15L	2	2	-	-	2	2	
34	010134	軽コンテンションベース(灰色)	1	1	-	-	1	1	
35	010136	軽コンテンション金具後(クロメート)	1	1	1	1	1	1	
36	010139	軽コン側板右(E.M 共通)	1	1	-	-	-	-	
37	010141	軽コン側板左(M 専用)	1	1	-	-	-	-	
38	010144	軽コンモータ	1	1	1	1	1	1	
39	010148	軽コンスイッチボックス M(アルミ)	1	1	-	-	1	1	
40	010151	◆軽コンチェンカバー(灰色)	1	1	1	1	1	1	
44	010298	軽コン M 型リート線(95L)	2	2	2	2	2	2	
46	010374	平座金φ13×32×3.2(三価ホワイト)	4	4	4	4	4	4	
47	010399	トラスネジ C-1+M4×10(三価ホワイト)	2	2	-	-	2	2	
49	010817	軽コンアシストップ(C30RK3617)	2	2	-	-	2	2	
51	022279	電源コート 5M プラグ・アース付	1	1	1	1	1	1	
52	023019	平座金φ12×26×2.3(三価ホワイト)	2	2	-	-	2	2	
53	023963	フランジ BT M6×12(三価ホワイトメッキ)	4	4	4	4	2	2	
54	023980	スペーサー板(小 RL)ZAM	3	3	3	3	3	3	
55	025670-1	テンション保護金具(三価クロメート)	2	2	2	2	2	2	#63※※※※※ / #00126 迄
	025670-2	テンション保護金具(三価クロメート)	2	2	2	2	2	2	#00127 以降
56	050137	平座金φ8×18×1.6(三価)	4	4	4	4	4	4	
57	009211	六角穴付 BTM6×70	2	2	2	2	2	2	

No.	部品番号	部品名称	平ベルト タイプ		低床タイプ		舟形タイプ		備考
			3M	4M	3M	4M	3M	4M	
58	010145	軽コン駆動チェン 60L	1	1	-	-	1	1	●通常速度
	025658	軽コン駆動チェン 66L	1	1	-	-	1	1	■増速
	010167	軽コン駆動チェン M64L	-	-	1	1	-	-	●低床通常速度
	025529	庭コン駆動チェン 70L	-	-	1	1	-	-	■低床増速
59	010164	軽コンsprocket M15T φ19	1	1	1	1	1	1	●通常速度
	025527	庭コンsprocket 25T φ19	1	1	1	1	1	1	■増速
60	010165	軽コンsprocket M15T φ15	1	1	1	1	1	1	●通常速度
	025528	庭コンsprocket 17T φ15	1	1	1	1	1	1	■増速
70	010080	軽コン 3M コンベアベルト	1	-	1	-	1	-	
	010172	軽コン 4M コンベアベルト	-	1	-	1	-	1	
	010210	軽コン 3M サン付ベルト[標準型]	1	-	-	-	-	-	※サンピッチ特注相談可
	010211	軽コン 4M サン付ベルト[標準型]	-	1	-	-	-	-	※サンピッチ特注相談可
	010700	軽コン 3M 舟形ベルト	1	-	1	-	1	-	
	010701	軽コン 4M 舟形ベルト	-	1	-	1	-	1	
	025504	軽コン 3M 防滑ベルト	1	-	1	-	1	-	
	025538	軽コン 4M 防滑ベルト	-	1	-	1	-	1	
低床専用部品									
74	010253	軽コン低床側板右(アルミ)	-	-	1	1	-	-	
75	010254	軽コン低床モーター側板左(アルミ)	-	-	1	1	-	-	
76	010255	軽コン低床テンションベース(灰色)	-	-	1	1	-	-	
77	010257	軽コンモーターカバー(灰色)	-	-	1	1	-	-	
78	010259	軽コンアイドラプリー R3812P	-	-	1	1	-	-	
舟形専用部品									
81	025749	軽コンフタ ASSY	-	-	-	-	2	2	
82	010730	軽コンサイドカバー右(灰色)	-	-	-	-	1	1	
83	010732	軽コンサイドカバー左(灰色)	-	-	-	-	1	1	
84	010734	軽コンサイドカバーゴム外	-	-	-	-	2	2	
85	010735	軽コンV ブラシステア(三価クロメート)	-	-	-	-	2	2	
86	010737	軽コンV ブラシ	-	-	-	-	2	2	
87	010762	軽コンV ブラシオサエ(ZAM)	-	-	-	-	4	4	
88	022742	軽コン舟底モーターカバー(灰色)	-	-	-	-	1	1	
89	022929	軽コン側板左(MT 専用アルミ)	-	-	-	-	1	1	
90	022930	軽コン側板右(MT 専用アルミ)	-	-	-	-	1	1	
91	010750	軽コンホップ	-	-	-	-	1	1	
92	010752	軽コンホップステー 1	-	-	-	-	2	2	
93	010754	軽コンホップステー 2	-	-	-	-	2	2	
94	010756	軽コンホップゴム外 1	-	-	-	-	2	2	
95	010757	軽コンホップゴム外 2	-	-	-	-	1	1	
96	010758	軽コンゴム外オサエ 1	-	-	-	-	2	2	
97	010760	軽コンゴム外オサエ 2	-	-	-	-	1	1	
98	024234	防水軽コントラフフレーム 1	-	-	-	-	2	2	
99	010711	軽コントラフフレーム右	-	-	-	-	1	1	
100	010712	軽コントラフフレーム左	-	-	-	-	1	1	
101	024235	防水軽コントラフフレーム右	-	-	-	-	2	2	
102	024236	防水軽コントラフフレーム左	-	-	-	-	2	2	
103	008104	スプリング NTM4(三価ホワイト)	-	-	-	-	12	12	
104	008041	トラスネジ+M6x8	-	-	-	-	12	12	
105	000868	A トラス+M4 × 8(三価ホワイト)	-	-	-	-	20	20	

No.	部品番号	部品名称	平ベルト タイプ		低床タイプ		舟形タイプ		備考
			3M	4M	3M	4M	3M	4M	
防水仕様専用部品									
106	025720	軽コン W,側板,M_L	1	1	-	-	-	-	
	025722	軽コン W,側板,MT_L	-	-	-	-	1	1	
107	025721	軽コン W,側板,M_R	1	1	-	-	-	-	
	025723	軽コン W,側板,MT_R	-	-	-	-	1	1	
108	025740	防水モータ(GM-SFW)0.4KW	1	1	-	-	1	1	
109	025724	正転スイッチ ASSY	1	1	-	-	1	1	
	025725	正逆スイッチ ASSY	1	1	-	-	1	1	
110	001855	トラスネジ+M4x14	4	4	-	-	4	4	
111	025732	インバータボックス,スタント(軽コン W)	1	1	-	-	1	1	
112	025733	インバータボックス(軽コン W)	1	1	-	-	1	1	
113	025734	取付ベース(軽コン W)	1	1	-	-	1	1	
114	025735	インバータ,FR-D710W-0.4kw	1	1	-	-	1	1	
115	025728	軽コン W,スイッチハーネス	1	1	-	-	1	1	
116	025726	軽コン W,電源ケーブル 5m	1	1	-	-	1	1	
117	025727	軽コン W,中間ケーブル(3相)	1	1	-	-	1	1	
118	025736	引掛け防水コンセント 3PE	1	1	-	-	1	1	

製造元 **株式会社 啓文社製作所**

〒731-0523 広島県安芸高田市吉田町山手739-6

TEL 0826-43-1201(代)

FAX 0826-43-1768

ホームページ <http://keibuntech.com/>

購入日

年 月 日

購入店名