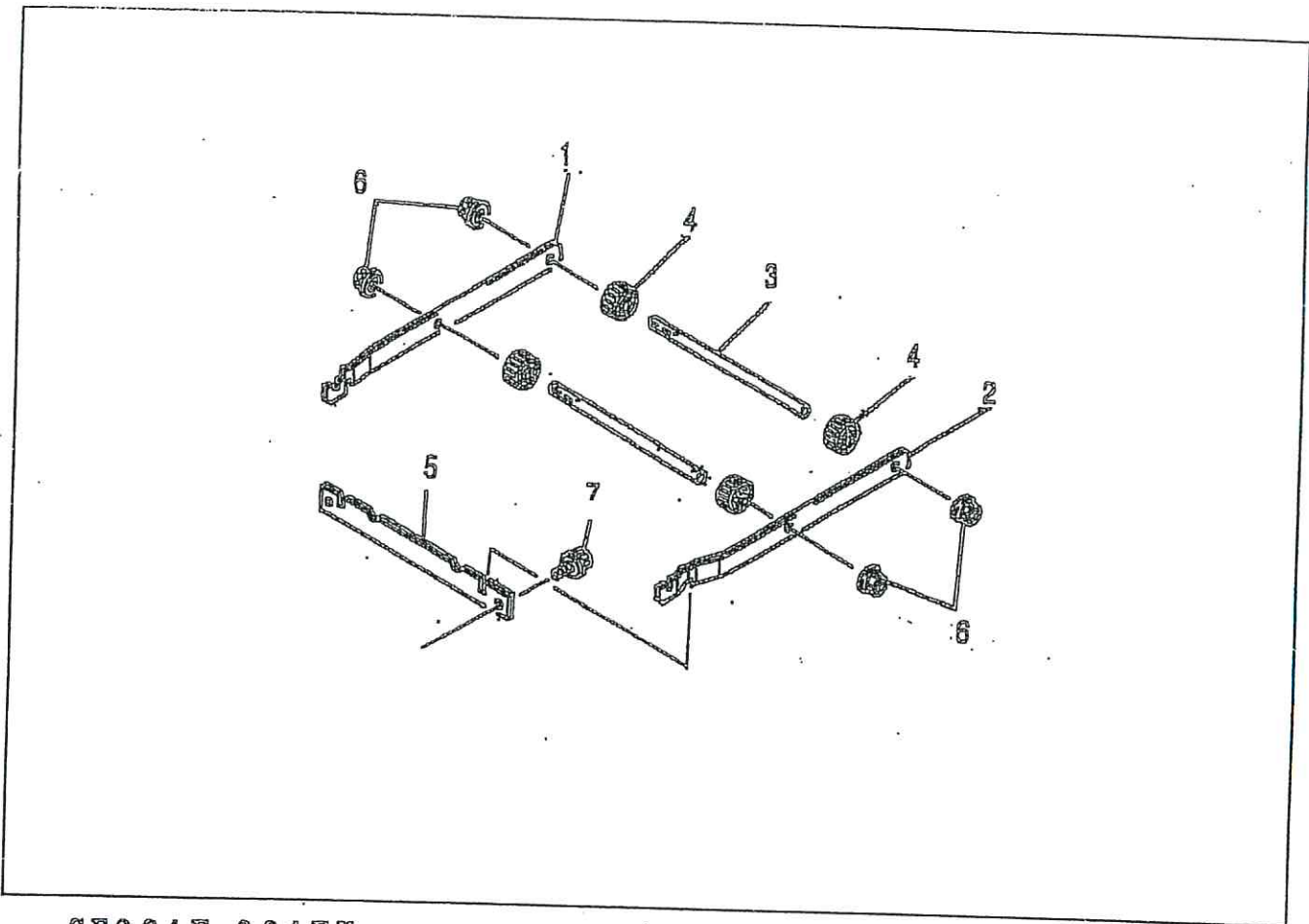
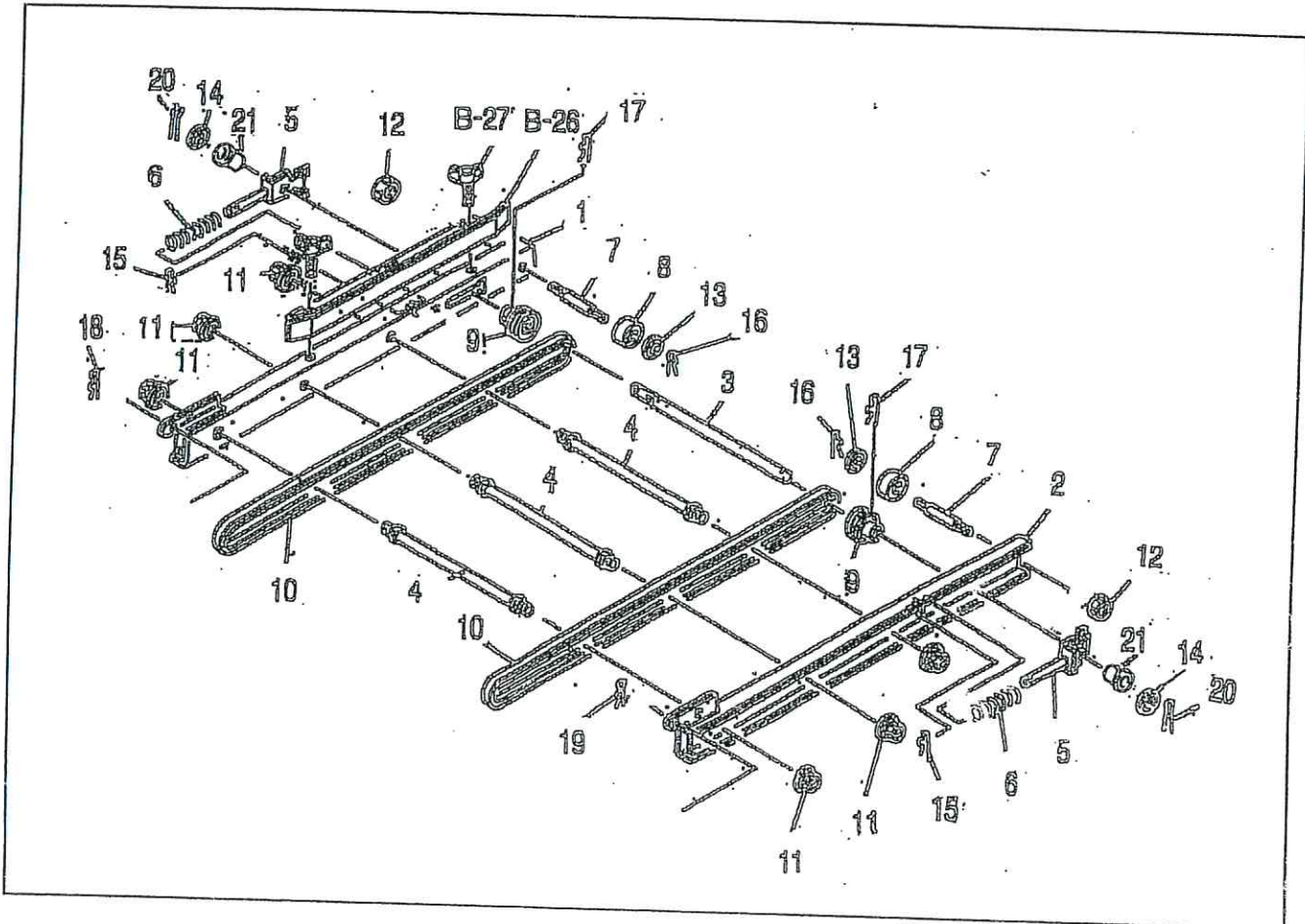


PHZ01, 260
入口フレーム



SF261E-261EX

入口フレーム 260



260

SF261入口フレーム部						
NO	コード(啓文)	部品名	261	261E	261EX	備考
1	90075128	260入口フレーム 右	1			
2	90075126	260入口フレーム 左	1			
3	90007521	遊動ローラ軸		2		
4	90007534	遊動ローラ		4		
5	90007941	入口フレームストッパ	1			
6	90008100	スプリングナット	4			M6
7	90001978	六角ボルト	2			M8×20 3P

SF261E, EX入口フレーム部						
NO	コード(啓文)	部品名	261	261E	261EX	備考
1	90015355	2600入口フレーム 右		1	1	
2	90015356	2600入口フレーム 左		1	1	
3	90007520	ベルト従動軸		1	1	
4	90007516	ツナギ軸		3	3	
5	90007550	ベルトテンション金具		2	2	
6	90008242	テンションバネ		2	2	
7	90007568	補助ローラ軸		2	2	
8	90000150	補助ローラ		2	2	
9	90001835	Vプーリ 小		2	2	
10	90007536	Vベルト		2	2	M47
11	90008101	スプリングナット		6	6	M8
12	90008100	スプリングナット		2	2	M6
13	90001847	ヒラザガネ		2	2	Φ6
14	90001849	ヒラザガネ		2	2	Φ10
15	90000191	松葉ピン		2	2	Φ8
16	90003651	松葉ピン		2	2	Φ6
17	90001906	割ピン		2	2	M2.5×20
18	90008022	松葉ピン B		1	1	Φ8
19	90008070	松葉ピン A		1	1	Φ8
20	90001994	割ピン		2	2	M2.5×18
21	90001725	車軸ブッシュ		2	2	