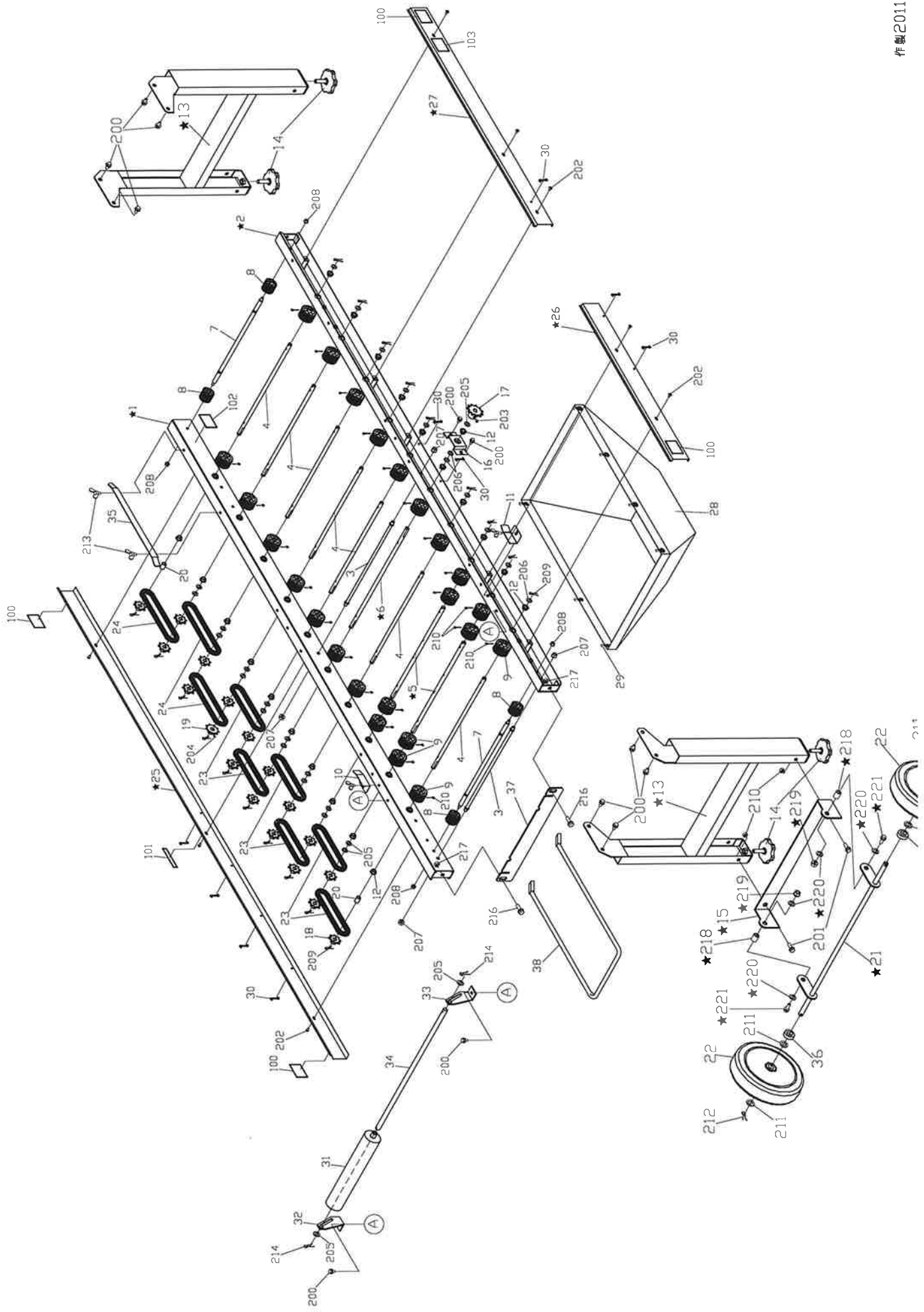


KPN302 搬送フレームユニット



KPN302搬送フレームユニット

作製2019.01.28

対象機種

KPN302 (★専用部品)

No	品番	品名	数量	備考
1	9005-1545	★KPN302土入フレーム右	1	
2	9005-1546	★KPN302土入フレーム左	1	
3	9000-7516	ツギ軸M8×336	2	
4	9000-7517	ロー軸2	7	
5	9000-7666	ロー軸4	2	
6	9000-7518	駆動軸	1	
7	9000-7521	遊動ロー軸	2	
8	9000-7534	遊動ロー	4	
9	9000-7533	搬送ロー	24	
10	9000-7553	ガイド板右S	1	
11	9000-7555	ガイド板左S	1	
12	9000-1725	車軸ブッシュ	21	
13	9005-1524	★N262脚アッシB(H80)	2	
14	9000-7565	高さ調整ホルト	4	
15	9005-1531	★SF車輪金具D軸受け	1	
16	9000-8296	補強金具	1	
17	9000-8328	SFスプケット11Tφ10	1	
18	9000-7585	スプケット8T	17	
19	9001-2504	SF搬送スプケット9T	1	
20	9005-0523	ガラ-10×15	2	
21	9005-1532	★SF車輪金具D車輪軸	1	
22	9005-1454	262車輪φ170	2	
23	9000-7583	チェン30L#410	6	
24	9000-7582	チェン34L#410	3	
25	9005-1558	★KPN302土入フレーム右カバー-B	1	
26	9005-1559	★KPN302土入フレーム左カバー-B前	1	
27	9005-1560	★KPN302土入フレーム左カバー-B後	1	
28	9001-2862	KP350土シュータ	1	(部品袋)
29	9000-7643	カン	8	
30	9000-7648	スピンドルクランプ NAD-06	9	
31	9000-7816	SF鎮圧ロー	1	
32	9000-7796	鎮圧ローアーム右	1	
33	9000-7794	鎮圧ローアーム左	1	
34	9000-7807	鎮圧ロー軸	1	
35	9000-7559	ガイド板L	1	(部品袋)
36	9005-1457	スベ-サφ12×15	2	
37	9000-7941	入口フレームストップ	1	
38	9005-7940	KP3000Uフレーム	1	
100	9001-5288	PL脚注意シール	4	
101	9001-5287	PLチェンカバー注意シール	2	
102	9001-4630	SF注油シール(作業終了後、軸・・・)	1	
103	9005-1465	KP302型式シール	1	
200	9000-1859	六角BT+M6×12 3P	12	
201	9000-1975	六角BT+M6×15 3P	2	
202	9000-8006	トラスネジ+M4×8	8	
203	9001-4131	ホ-ロ-セットM6×8	1	
204	9000-8047	ホ-ロ-セットM4×6	1	
205	9000-1850	平座金φ10×22×2.3	17	
206	9000-1849	平座金φ10×22×1.6	11	
207	9000-8101	スプリング NTM8	4	

