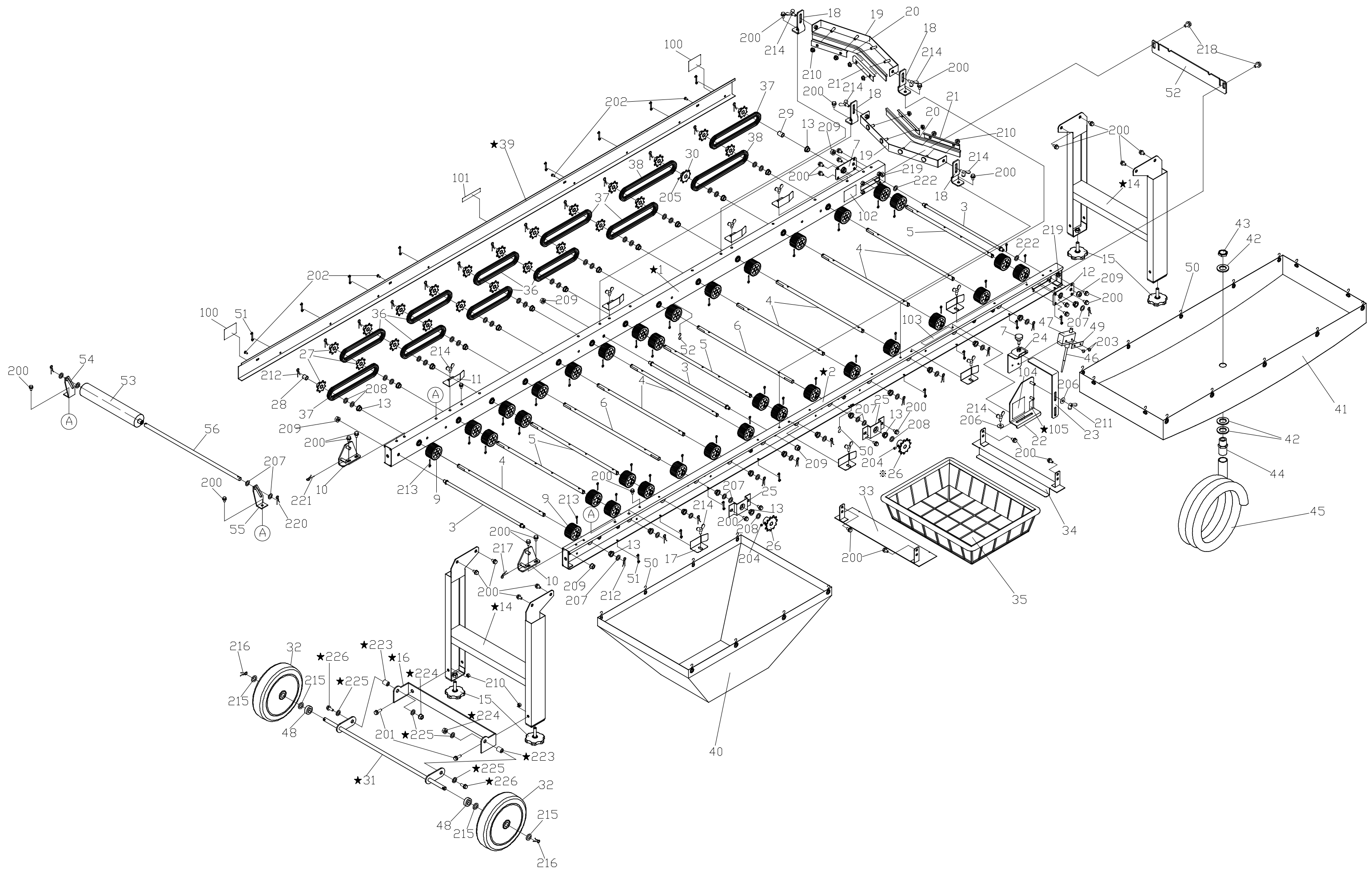


# SFN262 搬送フレームユニット



## SFN262搬送フレームユニット

作製2019.01.28

対象機種		SFN262 (★専用部品)		
No	品番	品名	数量	備考
1	9005-1539	★N262フレームB右 (H80)	1	
2	9005-1540	★N262フレームB左 (H80)	1	
3	9000-7516	ツナギ 軸M8×336	3	
4	9000-7517	ロー軸2	7	
5	9000-7666	ロー軸4	4	
6	9000-7518	駆動軸	2	
7	9000-7650	ノブ BTM6×15	1	
8	9001-5335	2000切替金具右	1	
9	9000-7533	搬送ロー	34	
10	9000-7538	支点金具前	2	
11	9000-7553	ガイド板右S	4	
12	9001-5334	2000切替金具左	1	
13	9000-1725	車軸ブッシュ	28	
14	9005-1524	★N262脚アッシB (H80)	2	
15	9000-7565	高さ調整ボルト	4	
16	9005-1531	★SF車輪金具D軸受け	1	
17	9000-7555	ガイド板左S	4	
18	9001-4936	ブラシタクト	4	
19	9001-4938	SF_Vブラシ金具	2	
20	9000-7785	排土ブラシ	2	
21	9000-7783	ブラシ押さえ	4	
22	9007-5008	260センサプラットフォーム	1	更新)上位互換
23	9007-5009	センサプラットフォーム	1	
24	9007-5010	センサ取付板	1	
25	9000-8296	補強金具	2	
26	9000-8328	60Hz:SFスプロケット11T	2	60HZ機 (50HZ機は1ヶ使用)
※	9000-8233	50Hz:SFスプロケット10T	1	50HZ機
27	9000-7585	スプロケット8T	23	
28	9001-5020	Dスペーサ12	1	
29	9005-0523	カラー10×15	1	
30	9001-2504	SF_搬送スプロケット9T	1	
31	9005-1532	★SF車輪金具D車輪軸	1	
32	9005-1454	262車輪φ170	2	
33	9000-8230	靱受け板前	1	更新)上位互換
34	9000-8228	靱受け板後	1	更新)上位互換
35	9000-7588	靱受け	1	(部品袋)
36	9000-7583	チェン30L#410	6	
37	9000-7582	チェン34L#410	4	
38	9000-7581	チェン38L#410	2	
39	9005-1553	★N262フレームカバー-右 (H80)	1	
40	9001-0612	土シュータ	1	(部品袋)、更新)上位互換
41	9001-5000	水受シート	1	(部品袋)、更新)上位互換
42	9001-5257	パッキン(3×20×35)	3	(部品袋)
43	9001-5242	バルブソケットナット	1	(部品袋)
44	9001-5241	バルブソケット	1	(部品袋)
45	9001-5243	排水ホース2000L	1	(部品袋)
46	9007-5018	マイクロスイッチZ-15GNJ55-B	1	
47	9007-5019	端子保護カバー-AP-Z	1	
48	9005-1457	スペーサφ12×15	2	
49	9007-5010	センサ取付板	1	

