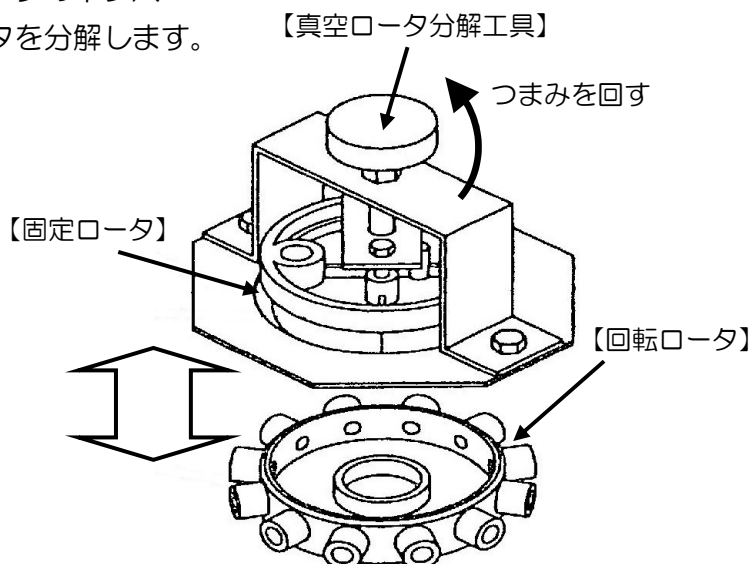


真空ローターのメンテナンス要領

真空ローターの取り外し方法は各製品の取扱説明書をご覧ください。

真空ローターの分解方法

付属の真空ローター分解工具を固定ローターのネジ穴に取り付けて固定ローターと回転ローターを分解します。



真空ローターの清掃、メンテナンス

回転ローター、固定ローターの内側に付着したほこりやコーティング粉を拭き取ります。清掃が終わったら、回転ローターの内側に付属のグリスを塗布してください。グリスは1台当たり1mlとなります。図のように穴と穴の間に少量ずつ均等に塗布します。ローターフェルトが劣化している場合は交換してください。交換後はグリス（モリブデングリス）をしみこませてください。

