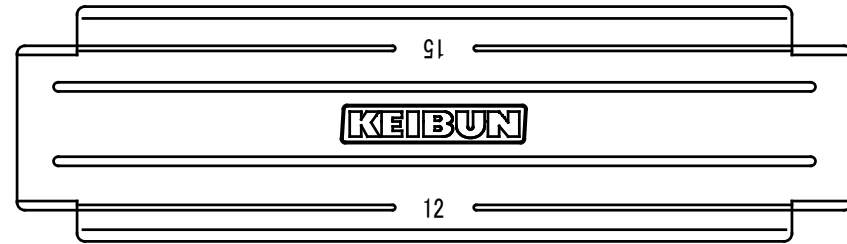


# SFN-付属品

## ■9000-1755

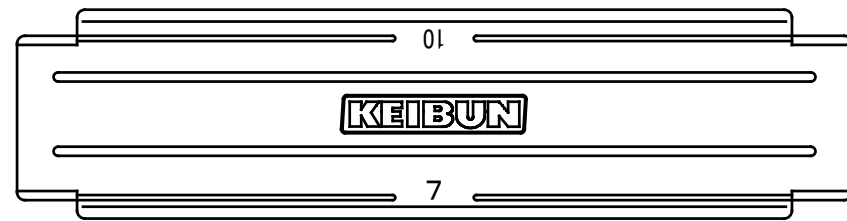
ナシ板(7-10)

SF262,SF262E,SF262EX,SF402EX,KP302



## ■9005-1459 262ナシ板 (12-15)

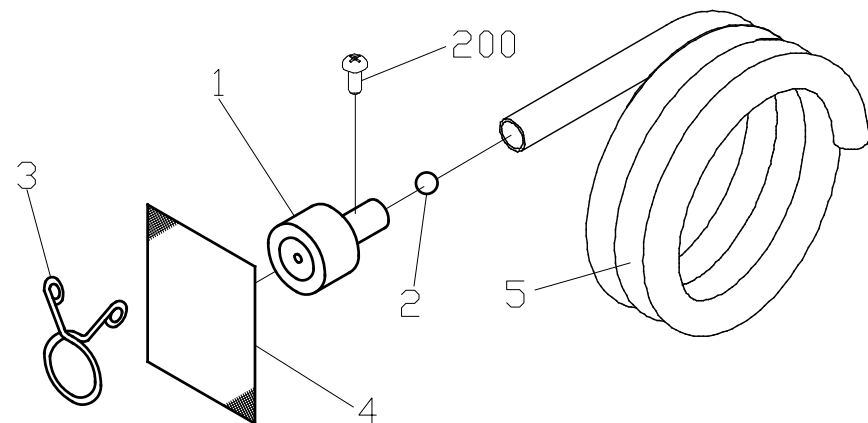
SF262,SF262E,SF262EX,SF402EX,KP302



## ■9000-8400 薬剤吸入ホース完備

SF262,SF262E,SF262EX,SF402EX

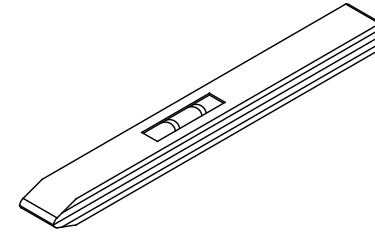
※KP302には付属しません。



## ■9001-4949

SF水平器

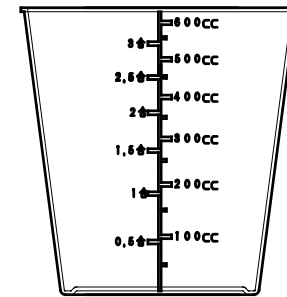
SF262,SF262E,SF262EX,SF402EX,KP302



## ■9005-1458 262計量カップ (3合)

SF262,SF262E,SF262EX,SF402EX

※KP302には付属しません。



## ■9005-1577 SFN262取り扱い説明書



## ■9005-1578 KPN302取り扱い説明書

