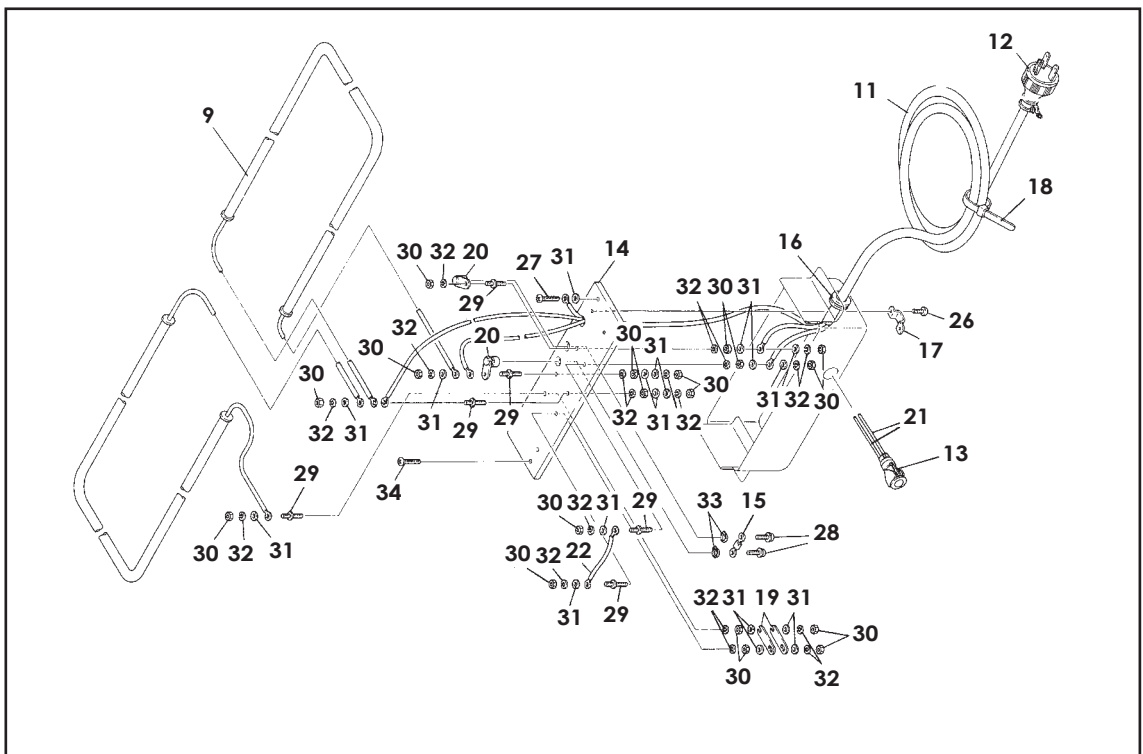
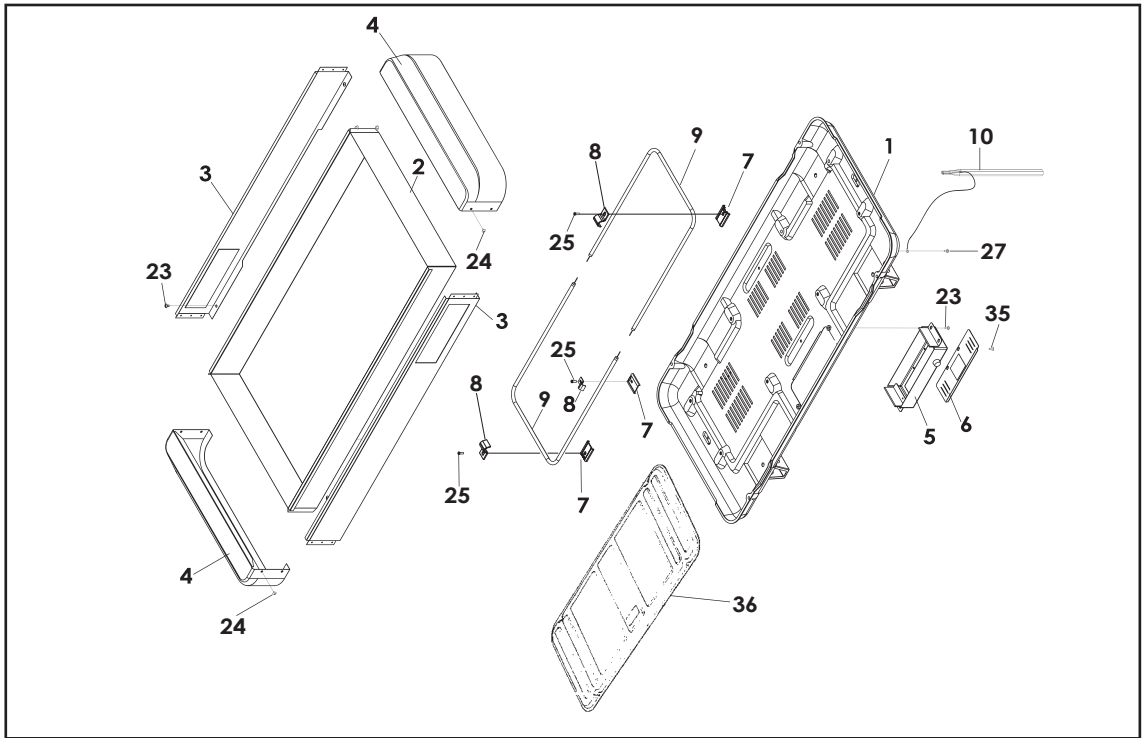


# パーツリスト

ヒータ H-95L3M, HN-120AL3M

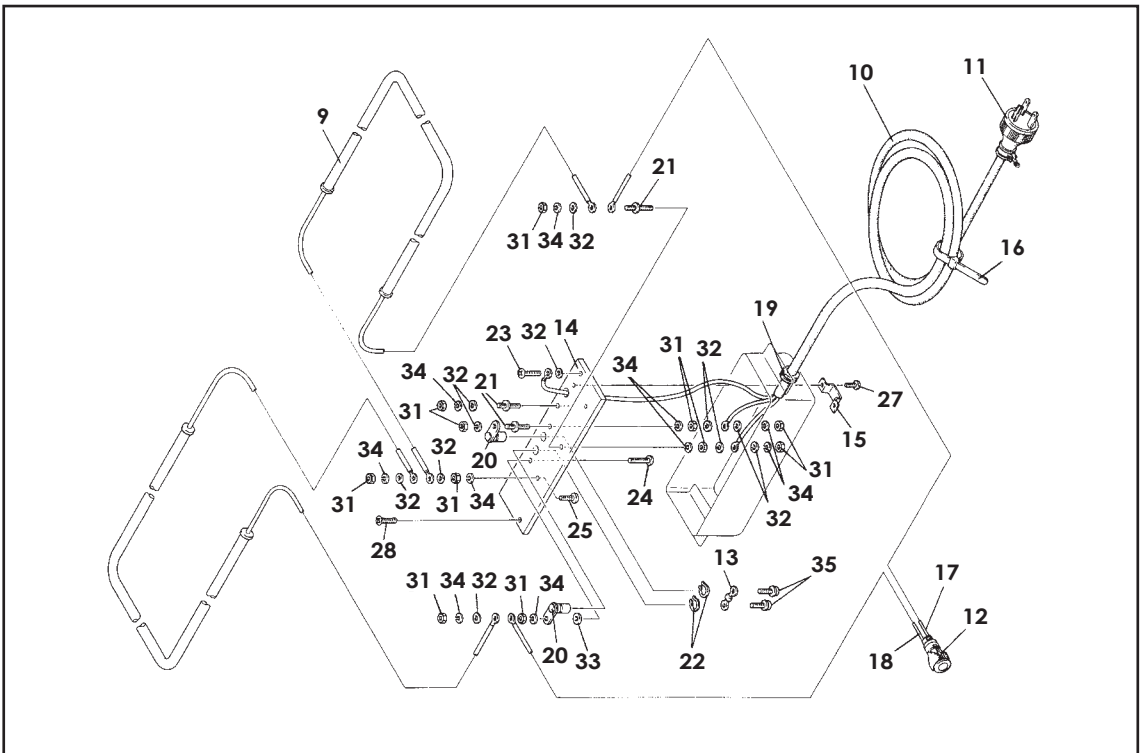
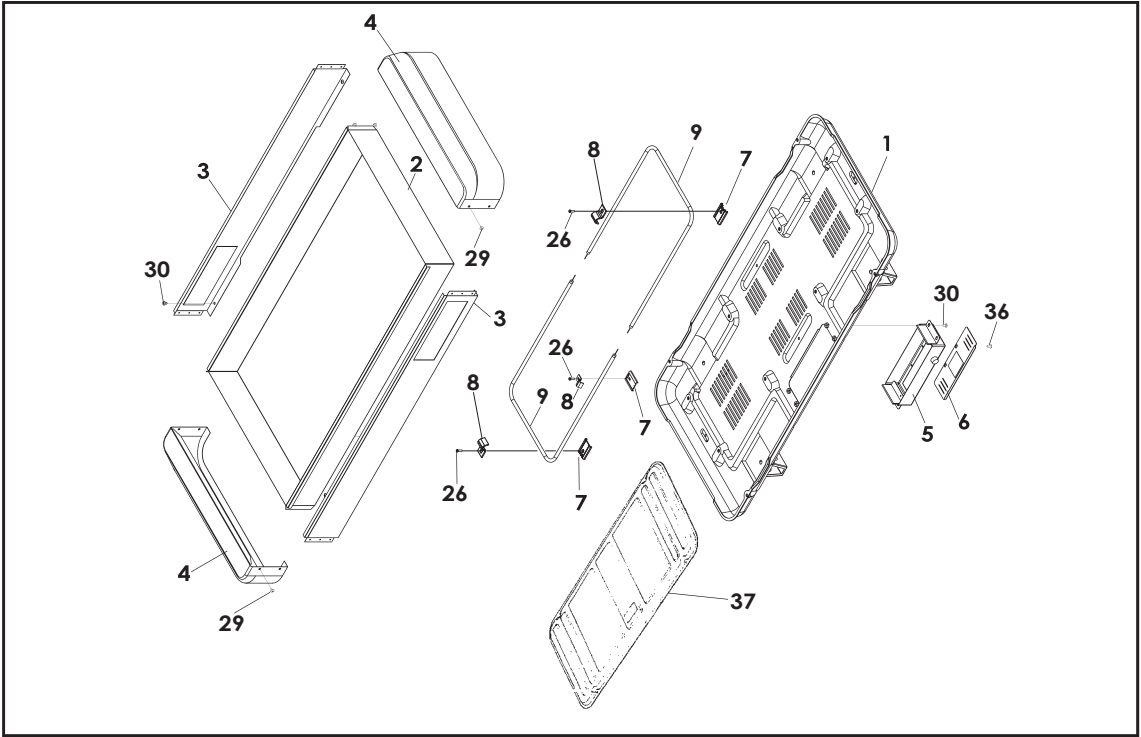


## ヒータ H-95L3M, HN-120AL3M

※数量はヒータ1台分となります。複数台分の部品が必要な場合は注意してください。

番号	品番	部品名	数量		備考
			H-95L3M	HN-120AL3M	
1	042200	ケースロアー	1	1	
2	042725	アクア水槽 穴無し	—	1	
3	000681	フロントパネル	—	2	
4	042750	サイドカバー	—	2	
5	042203	端子ボックス	1	1	
6	000678	ボックス裏ブタ	1	1	
7	000662	ヒータシート	8	8	
8	000663	ヒータクリップ	8	8	
9	000722	発熱体	2	—	475W
9	000723	発熱体	—	2	575W
10	000762	アース棒	1	1	
11	008510	ヒータコード 3m	1	1	3m
12	000734	ヒータプラグ	1	1	
13	000631	パイロットランプ	1	1	100V
14	000745	端子板	1	1	
15	042575	温度ヒューズ	1	1	250V 128℃
16	000636	ゴムプッシング	1	1	
17	000634	コードサドル	1	1	
18	000664	コードクリップ	1	1	
19	000760	電圧切替板	2	2	
20	000753	温度ヒューズ取付端子	2	4	
21	000831	リード線 1	2	2	0.75 × 110L
22	000833	リード線 2	1	1	1.25 × 65L
23	000872	トラスネジ	8	8	M4 × 8 SUS
24	000868	トラスタッピンネジ	—	8	M4 × 8
25	000862	ナベコネジ	8	8	M4 × 12 SUS
26	000529	ナベコネジ	2	2	M4 × 8
27	000188	プラマイネジ	2	2	M4 × 8 BS
28	000866	ナベコナジ	2	2	M4 × 8 3P
29	005312	ツバツキボルト	6	6	
30	000874	六角ナット	18	18	M4
31	000875	平座金	18	18	φ 4
32	000878	バネ座金	18	18	φ 4
33	000856	スナップリング	2	2	φ 9
34	000862	ナベタッピンネジ	1	1	M4 × 12
35	000869	トラスタッピンネジ	2	2	M4 × 10
36	000672	ケースアッパー	1	—	

ヒータ H-95L5M, HN-120AL5M, HN-120AL7M



## ヒータ H-95L3M, HN-120AL3M

※数量はヒータ1台分となります。複数台分の部品が必要な場合は注意してください。

番号	品番	部品名	数 量			備 考
			H-95L5M	HN-120AL5M	HN-120AL7M	
1	042200	ケースローア	1	1	1	
2	042725	アクア水槽 穴無し	—	1	1	
3	000681	フロントパネル	—	2	2	
4	042750	サイドカバー	—	2	2	
5	042203	端子ボックス	1	1	1	
6	000678	ボックス裏ブタ	1	1	1	
7	000662	ヒータシート	8	8	8	
8	000663	ヒータクリップ	8	8	8	
9	000722	発熱体	2	—	—	475W
9	000723	発熱体	—	2	2	575W
10	008511	ヒータコード5m	1	1	—	5m
10	008512	ヒータコード7m	—	—	1	7m
11	000734	ヒータプラグ	1	1	1	
12	000632	パイロットランプ	1	1	1	200V
13	042575	温度ヒューズ	1	1	1	250V 128℃
14	000743	端子板	1	1	1	
15	000634	コードサドル	1	1	1	
16	000664	コードクリップ	1	1	1	
17	000831	リード線1	1	1	1	0.75 × 110L
18	000838	リード線	1	1	1	0.75 × 150L
19	000636	ゴムブッシング	1	1	1	
20	000753	温度ヒューズ取付端子	2	2	2	
21	005312	ツバキボルト	3	3	3	
22	000856	スナップリング	2	2	2	φ 9
23	000188	プラマイネジ	1	1	1	M4 × 8 BS
24	001484	ナベコネジ	1	1	1	M4 × 18 BS
25	001486	ナベコネジ	1	1	1	M4 × 15 BS
26	000862	ナベコネジ	4	8	8	M4 × 12 SUS
27	000529	ナベコネジ	2	2	2	M4 × 8
28	000882	ナベタッピンネジ	1	1	1	M4 × 10
29	000868	トラスタッピンネジ	—	8	8	M4 × 8
30	000872	トラスネジ	8	8	8	M4 × 8 SUS
31	000874	六角ナット	11	11	11	M4
32	000875	平座金	11	11	11	φ 4
33	000876	平座金	1	1	1	φ 4 1.5t
34	000878	バネ座金	10	10	10	φ 4
35	000866	ナベコネジ	2	2	2	M4 × 8 3P
36	000870	トラスタッピンネジ	2	2	2	M4 × 10
37	000672	ケースアッパー	1	—	—	