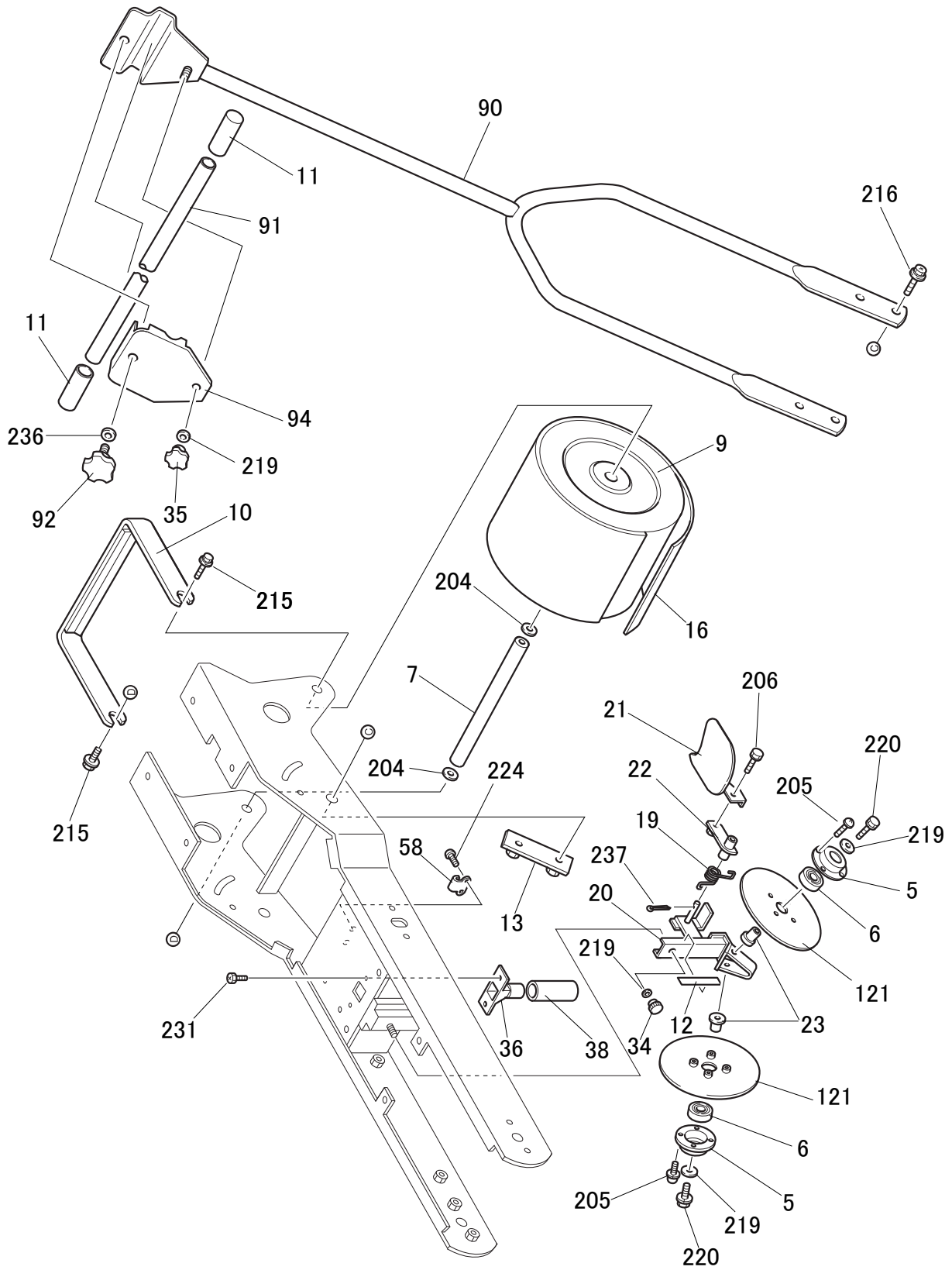
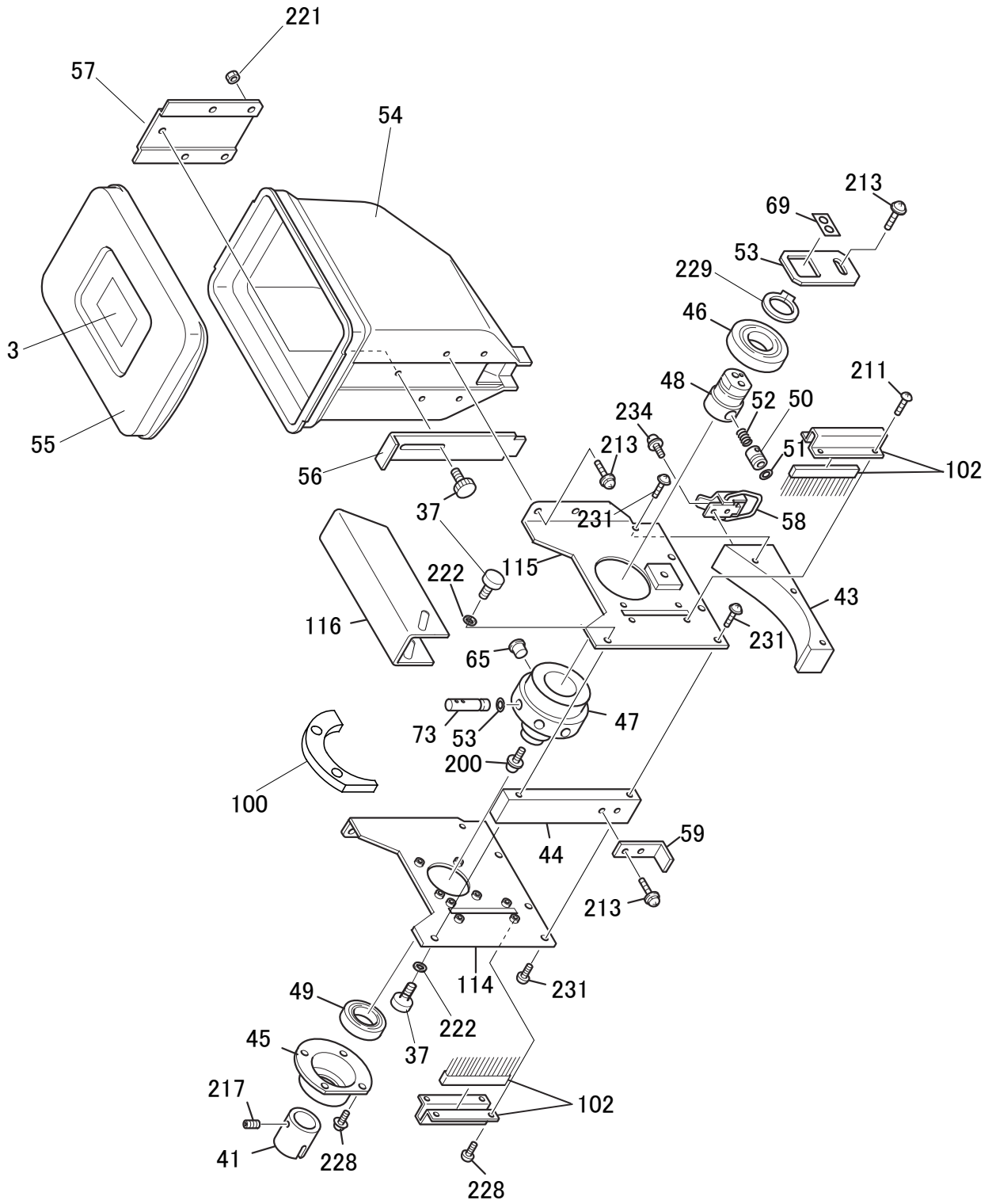


11. パーツリスト



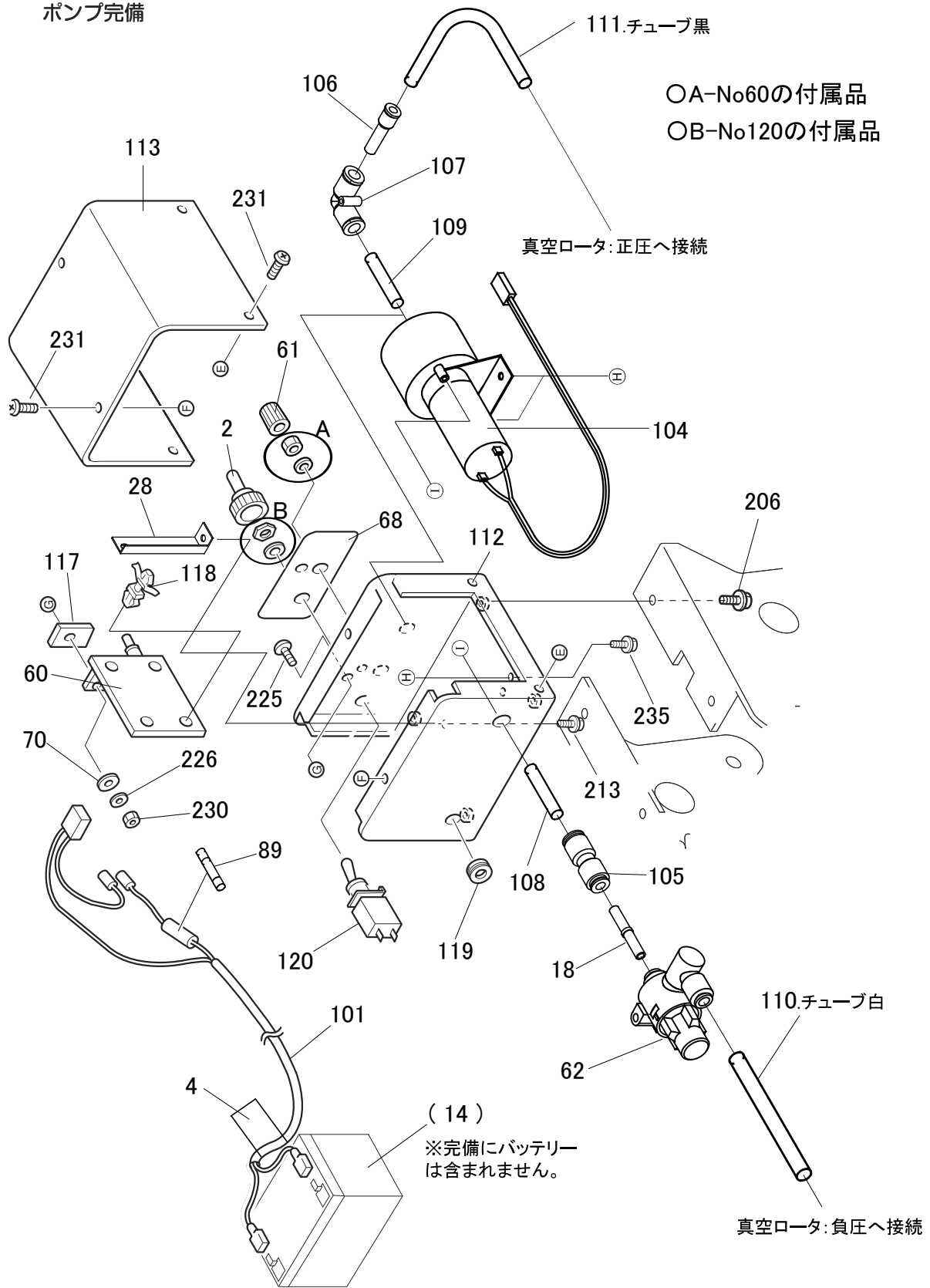
パーツリスト

播種ユニット



パーツリスト

ポンプ完備



SA-31パーツリスト

図番	部品コード	部品名称	数量	備考
1	001714	テンションプーリ	2	
2	001949	スイッチ防水キャップ(WD1911)	1	
3	002217	共通ノズルフィルタ-清掃ラベル	1	
4	002302	電源コードラベル(運転は...)	1	
5	002401	ヘアリングケース	2	
6	002402	ヘアリング6201LLU	2	
7	002721	SA-2ロー軸	1	
8	欠番			
9	002723	SA-2チンアツロー	1	
10	002724	SA-2スクレーパ	1	
11	002768	SA-2ハンドルグリップ	2	
12	002783	SA-2メモリラベル	1	
13	003336	◆SA-2Mハンドル固定金具2	2	
14	003355	バッテリー12V	2	
15	003491	SA-31駆動輪ネオセル	1	
16	003492	SA-2鎮圧輪ネオセル	1	
17	007649	スピードクランプNAD-03	1	
18	011547	接続プラグGWP6-0	1	
19	013876	SV覆土板パネ新	1	
20	014075	ISV溝切金具)新	1	
21	014077	SV覆土板新	1	
22	014078	SV覆土板ステ-新	1	
23	014079	SVヘアリングホ-ス	2	
24	014085	SVチェン60L	1	#410
25	欠番			
26	015125	SF-Dヘアリングケース	1	
27	015127	SF-Dヘアリング6000ZZ	1	
28	016729	S3基板金具	1	
29	016741	S3ワンウェイクラッチFCL-10K	1	
30	016745	S3スプロケット10T	1	#410
	016746	S3スプロケット12T	2	#410
	016747	S3スプロケット13T	1	#410
	016748	S3スプロケット14T	1	#410
34	016757	ブナットφ40M6	1	
35	016759	ブナットφ28M6	1	
36	016761	S3種子ガイドパイプ	1	
37	016762	ユリアネシ(白)M4×8	3	
38	016763	S3種子チューブ75L	1	
39	016765	S3分配スタンプ	1	
40	016768	S3分配スプロケット11T	1	#25
41	016771	S3カップリング	1	
42	016772	ロールピン3×30SUS(波型)	1	
43	016781	S3ロータ-ケース下	1	
44	016782	S3ロータ-ケース前	1	
45	016790	S3ヘアリングケース(カット)	1	
46	016792	S3ヘアリング6804LLU	1	
47	016793	S3ロータ本体	1	
48	016794	S3ステータ	1	
49	016795	S3ヘアリング6804ZZ	1	
50	016797	摺動子	1	
51	016798	摺動子Oリング1AS-5	1	
52	016799	摺動子パネ	1	
53	016800	S3ロータ規制板	1	
54	016802	S3ホッパ-	1	
55	016803	S3ホッパ-フタ	1	
56	016804	S3種子シャッター	1	
57	016805	S3ホッパ-止め板	1	

SA-31パーツリスト

58	016806	S3パッチ錠	1	
59	016807	S3フック(クロメート)	1	
60	016816	S3コントロール基板	1	
61	016817	S3ツマミK807533φ	1	
62	016824	S3エアフィルター	1	
63	016844	ノズルOリング	12	
64	欠番			
65	016845	S3ノズルキャップ	6	
66	欠番			
67	016847	S3充電器(HC12-1.0C)	1	レイアウト外
68	017625	シンクウアツラベルSA	1	
69	016863	S3チューブラベル(黒/白)	1	
70	016866	S3絶縁スペーサBS-2-1	1	
71	欠番			
72	016985	S3ノズル0.9×1穴(Oリング無し)	8	購入時付属
	017272	S3ノズル0.4×1穴(Oリング無し)	4	購入時付属
※ノズルをご購入の場合はP9のオプションノズルをご覧ください。				
76	017007	株間表ラベル	1	
77	欠番			
78	017013	SA-31フレーム	1	
79	017015	SA-31前輪軸	1	
80	017016	SA-31取手	1	
81	017017	SA-31中間軸	1	
82	017018	SA-31ヒローフランジユニット	4	
83	017019	スプロケット17T	1	#25
84	017021	SA-31チェンカバー	1	
85	017023	SA-31チェンケース	1	
86	017024	SA-31分配軸	1	
87	017025	SA-31前輪	1	
88	017026	チェン40L	1	#25
89	017034	ヒューズ125V-5A	1	
90	017036	SA-31ハンドル	1	
91	017038	SA-31ハンドルカバー	1	
92	017039	ノブBT Φ40 M8×20	1	
93	017040	SA-31バッテリー台	1	
94	017042	SA-31カバー固定板	1	
95	017045	コルゲート管	1	
96	017046	SA-31チェンテンション(ピンカナク)ASSY)	2	
97	017048	SA-31シートエスカカバーラベル	1	
98	017049	SA-31取扱説明書	1	レイアウト外
99	017052	型式ラベルSA31	1	
100	017059	SA-32ロータプレート4	1	
101	017254	SA-31電源ハーネス	1	
★102	017258	S3種子ブラシAssy右	1	ブラシフォルダ,種子ブラシ組立済
	017259	S3種子ブラシAssy左	1	
103	欠番			
104	017601	SA真空ポンプ(CH)Assy	1	
105	017603	ストロートユニオン異形8-6	1	
106	017604	レデュサー8-6	1	
107	017605	エルボユニオン8-8穴あけΦ2.5	1	
108	017606	チューブΦ8白L77(SA)	1	
109	017607	チューブΦ8白L35(SA)	1	
110	017608	チューブΦ6白L300	1	
111	017609	チューブΦ6黒L600(SA31)	1	
112	017612	SA31ポンプケースB	1	
113	017614	SA31ポンプカバー-B	1	
114	017619	SAロータ側板B,L	1	
115	017622	SAステータ側板B,L	1	
116	017624	SAロータカバー	1	

SA-31パーツリスト

117	020525	BRケルシートTC-30A-T03P	1	
118	020584	BRスペ-サ-KGLS-6S	2	
119	022280	CSグロメット TM-KG-16	1	
120	051218	SF-Dスイッチ2(WD1001F)	1	
121	014076	SV溝切ディスク	2	
★122	016973	SA31チェンテンションAssy (No1+No96+No202+No237)	-	レイアウト外.部品購入用Assy品
★123	016975	ロータ完備 (No46+No47+No48+No50+No51+No52 +No200+No229)	-	レイアウト外.部品購入用Assy品
★124	014553	鎮圧輪Assy(No9+No16)		レイアウト外.部品購入用Assy品

200	000865	ナベコネジ+M6×8	1	
201	001303	六角BTM6×10	5	
202	001312	平座金6×13×1.0	4	
203	001846	フランジNTM8	2	
204	001849	平座金10×22×1.6	7	
205	001857	ナベコネジ+M4×6 2P	8	
206	001859	六角BT+M6×12 3P	11	
207	001900	六角NTM6	1	
208	001975	六角BT+M6×15 3P	2	
209	001976	六角BT+M6×20	1	
210	001989	平座金φ8×16×1.2T	2	
211	002080	ナベコネジ+M4×6	6	
212	002423	ピン(チェンテンション)	2	
213	003605	ナベコネジ+M4×10 3P	6	
214		欠番		
215	003623	小型六角BT+M8×16 3P	2	
216	003625	小型六角BT+M8×20 P3	4	
217	008047	ホ-ロ-セットM4×6	3	
218	008051	リング軸用M10	8	
219	008062	平座金φ6×16×1.6	6	
220	008080	六角BT+M6×20 2P	2	
221	008085	六角NT M4	4	
222	008086	ハネザガネφ4	2	
223	008101	スプリングNTM8	2	
224	016006	ナベコネジ+M3×6	2	
225	016760	ナベコネジ+M2.6×8	1	
226	016764	平座金φ2.6	1	
227		欠番		
228	016789	ナベコネジ+M4×4	6	
229	016796	リングφ20(軸用)	2	
230	016811	六角NTM2.6	1	
231	016865	パイロットネジM4×8	16	
232	017047	フランジNTM5	4	
233	017051	六角BT+M5×153P	8	
234	020590	ナベコネジ+M3×10 3P	2	
235	023490	六角BT+M5×10P3	2	
236	050137	平座金φ8×18×1.6	2	
237	000192	割ピンφ2×5	2	