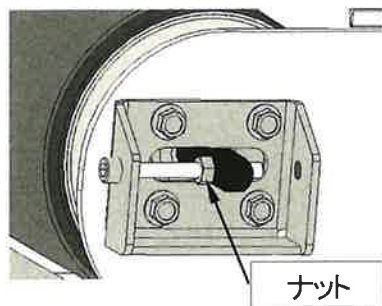


- ⑦ 電源スイッチを **OFF** にして、本機を停止させてください。
- ⑧ 側板前右と側板前左のナットを締め付けて、ベルトの位置調整を終えてください。



14. メンテナンスについて

- ① コンセントを電源より外した状態で、カラ拭きにするか、固く絞った布などで拭いて乾かしてください。

重要 モーター部や駆動部に水をかけないでください。

【守らないと】 故障又は漏電し、感電するおそれがあります。

15. 保管方法

- ① 風通しの良い屋内に保管してください。

16. 輸送方法

- ① 本機をトラック等に積載して輸送する場合は、ロープ等で固定してください。

【守らないと】 本機が横転して事故をおこす恐れがあります。

17. 部品表

A・・・機長 3mタイプ、B・・・機長 4mタイプ

No.	コード No.	部 品 名	平ベルト タイプ		低床 タイプ		舟型 タイプ		備考
			A	B	A	B	A	B	
1	10093	★軽コン 3M メインフレーム	1	-	1	-	1	-	
1	10170	★軽コン 4M メインフレーム	-	1	-	1	-	1	
2	10085	軽コン従動軸(パーカー)	1	1	1	1	1	1	
3	10086	軽コン側板前(アルミ)	2	2	2	2	2	2	
4	25670	テンション保護金具(三価クロメート)	2	2	2	2	2	2	
5	10089	軽コンベアリングケース(クロメート)	4	4	4	4	4	4	
6	10091	軽コンアテゴム	2	2	2	2	2	2	
7	10099	軽コン 4 連ナット(三価クロメート)	4	4	4	4	4	4	
9	10881	従動ローラ CMP(ゴム付き)	1	1	1	1	1	1	

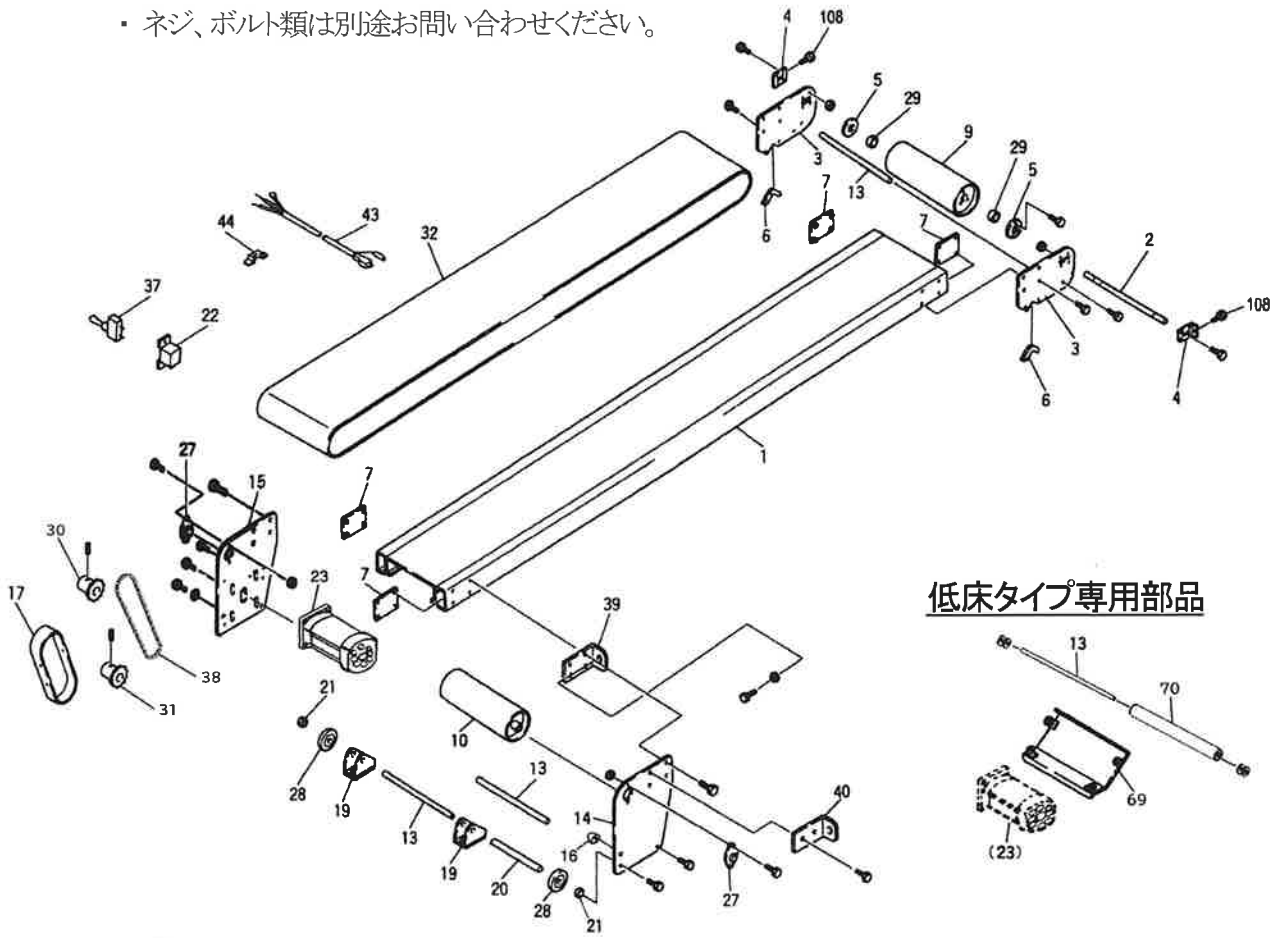
No.	コード No.	部 品 名	平ベルト タイプ		低床 タイプ		舟型 タイプ		備考
			A	B	A	B	A	B	
10	10871	駆動ローラ CMP(ゴム付き)	1	1	1	1	1	1	
13	10111	軽コンツナギ軸(三価クロメート)	3	3	4	4	3	3	
14	10139	軽コン側板右(E,M 共通)	1	1	-	-	-	-	
14	10253	軽コン低床側板右(アルミ)	-	-	1	1	-	-	
14	22930	軽コン側板右(MT 専用)アルミ	-	-	-	-	1	1	
15	10141	軽コン側板左(M 専用)	1	1	-	-	-	-	
15	10254	軽コン低床モータ側板左(アルミ)	-	-	1	1	-	-	
15	22929	軽コン側板左(MT 専用)アルミ	-	-	-	-	1	1	
16	10817	軽コンアシストパ(C30RK3617)	2	2	-	-	2	2	
17	10151	◆軽コンチェンカバー(灰色)	1	1	1	1	1	1	
19	10128	軽コンアン(灰色)	2	2	2	2	2	2	
19	10133	軽コンアシゴム	2	2	-	-	2	2	
20	10131	軽コンパイプ Eφ18×250L	1	1	-	-	1	1	
21	10132	軽コンスペーサー Eφ18×15L	2	2	-	-	2	2	
22	10148	軽コンスイッチボックス M(アルミ)	1	1	1	1	1	1	
23	10144	軽コンモータ(GM-SFS)0.4KW	1	1	1	1	1	1	単相モータ
23	10150	軽コン三相モータ(GM-SF)	1	1	1	1	1	1	三相モータ
27	10114	軽コンヒシフランプ(ASPFL202)	2	2	2	2	2	2	
28	10127	車輪 4W W-100	2	2	2	2	2	2	
29	01946	ヘアリング 6002ZZ	2	2	2	2	2	2	
30	10165	軽コンsprocket M15T φ15	1	1	1	1	1	1	現行速度
30	25528	庭コンsprocket 17T φ15	1	1	1	1	1	1	1.5 倍増速
31	10164	軽コンsprocket M15T φ19	1	1	1	1	1	1	現行速度
31	25527	庭コンsprocket 25T φ19	1	1	1	1	1	1	1.5 倍増速
32	10080	軽コン 3M コンヘアベルト	1	-	1	-	-	-	平ベルト 3m
32	10172	軽コン 4M コンヘアベルト	-	1	-	1	-	-	平ベルト 4m
32	10210	軽コン 3M サン付ベルト[標準型]	1	-	-	-	-	-	サン付ベルト 3m
32	10211	軽コン 4M サン付ベルト[標準型]	-	1	-	-	-	-	サン付ベルト 4m
32	10700	軽コン 3M・舟底ハンソウベルト	-	-	-	-	1	-	舟型ベルト 3m
32	10701	軽コン 4M・舟底ハンソウベルト	-	-	-	-	-	1	舟型ベルト 4m
32	25504	SL-MC400R 350x6112E/D	1	-	1	-	-	-	防滑ベルト 3m
32	25538	SL-MC400R 350x8112E/D	-	1	-	1	-	-	防滑ベルト 4m
37	01948	スイッチ WD1011	1	1	1	1	1	1	単相正転スイッチ
37	10213	正・逆スイッチ(WD1512)リート線付	1	1	1	1	-	-	単相正逆スイッチ
37	10205	電源コード 5M(三相モータ用)	1	1	1	1	-	-	三相正転スイッチ
37	25539	電源コード 5M 三相正逆	1	1	1	1	-	-	三相正逆スイッチ
38	10145	軽コン駆動チェン	1	1	1	1	1	1	現行速度
38	10167	軽コン駆動チェン M64L	1	1	1	1	1	1	現行速度(低床タイプ)

No.	コード No.	部 品 名	平ベルト タイプ		低床 タイプ		舟型 タイプ		備考
			A	B	A	B	A	B	
38	25529	庭コン駆動チェン 70L	1	1	1	1	1	1	増速(低床タイプ)
38	25658	軽コン駆動チェン 66L	1	1	1	1	1	1	増速
39	10134	軽コンテンションベース(灰色)	1	1	-	-	1	1	
39	10255	軽コン低床テンションベース(灰色)	-	-	1	1	-	-	
40	10136	軽コンテンション金具後(クロメート)	1	1	1	1	1	1	
43	22279	電源コード 5M プラグ・アース付	1	1	1	1	1	1	単相正転,単相正逆
44	00634	コードサトル(三価クロメート)	1	1	1	1	1	1	
108	10355	六角穴付 BTM6×60(三価ホワイト)	2	2	2	2	2	2	
45	10710	軽コントラフフレーム[1](アルミ)	-	-	-	-	2	2	
46	10711	軽コントラフフレーム[1]右(アルミ)	-	-	-	-	1	1	
47	10712	軽コントラフフレーム[1]左(アルミ)	-	-	-	-	1	1	
48	10713	軽コントラフフレーム[2](アルミ)	-	-	-	-	-	2	
49	10715	軽コンテンションフレーム右(アルミ)	-	-	-	-	2	2	
50	10716	軽コンテンションフレーム左(アルミ)	-	-	-	-	2	2	
51	10721	軽コンフタ(アルミ)	-	-	-	-	2	2	
51	10722	軽コンロックパネ(SUS)	-	-	-	-	2	2	
52	10730	◆軽コンサイドカバー右(灰色)	-	-	-	-	1	1	
53	10732	◆軽コンサイドカバー左(灰色)	-	-	-	-	1	1	
54	10734	軽コンサイドカバーゴムタレ	-	-	-	-	2	2	
55	10735	◆軽コンV ブラシステー(三価クロメート)	-	-	-	-	2	2	
56	10737	軽コンV ブラシ	-	-	-	-	2	2	
57	10750	◆軽コンホッパ(灰色)	-	-	-	-	1	1	
58	10752	◆軽コンホッパステー 1(三価クロメート)	-	-	-	-	2	2	
59	10754	◆軽コンホッパステー 2(三価クロメート)	-	-	-	-	2	2	
60	10756	軽コンホッパゴムタレ(1)	-	-	-	-	2	2	
61	10757	軽コンホッパゴムタレ(2)	-	-	-	-	1	1	
62	10758	◆軽コンゴムタレオサエ 1(クロメート)	-	-	-	-	2	2	
63	10760	◆軽コンゴムタレオサエ 2(クロメート)	-	-	-	-	1	1	4mタイプ、図欠
65	10762	◆軽コンV ブラシオサエ(ZAM)	-	-	-	-	4	4	
68	22742	軽コン舟底モータカバー(灰色)	-	-	-	-	1	1	
69	10257	軽コン低床モータカバー(灰色)	-	-	1	1	-	-	
70	10259	軽コンアイドルプーリ R3812P	-	-	1	1	-	-	

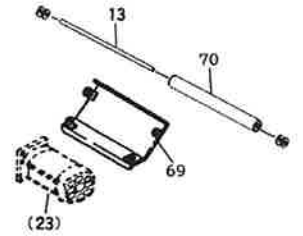
平ベルトタイプ部品 (低床タイプ、舟形ベルトタイプの異なった形状の部品を含みます)

注記) ・ 軽コンのタイプによって、部品の形状が異なっていますので、部品表を確認してください。

・ ネジ、ボルト類は別途お問い合わせください。



低床タイプ専用部品



舟形ベルトタイプ専用部品

