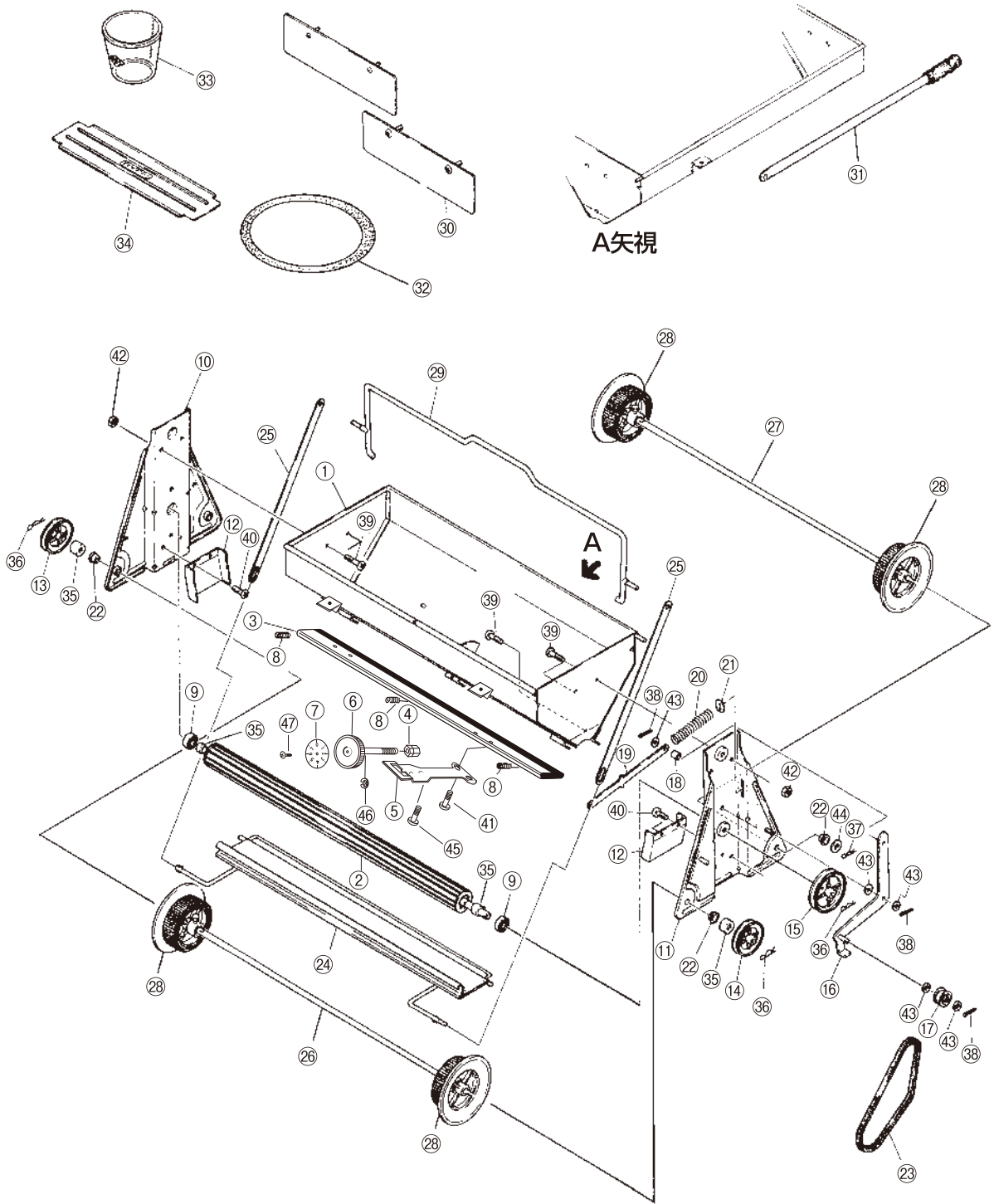


# パーツリスト



パーツリスト

図番	コードNo.	部 品 名	数 量	備 考
1	050220	ホッパ	1	
2	050445	ローラ ASSY	1	
3	050559	ブラシ Comp	1	
4	050221	ブラシ調節ナット	2	
5	050222	ブラシ調節リンク	2	
6	050223	調節ダイヤル	2	
7	050224	ダイヤル目盛板	2	
8	001700	ブラシスプリング	3	
9	001701	ベアリング	2	6000zz
10	050020	スタンド (右)	1	
11	050021	スタンド (左)	1	
12	001710	まき巾規制具	2	
13	001835	Vプーリ (小)	2	
14	001713	Vプーリ (中)	1	
15	001712	Vプーリ (大)	1	
16	001715	テンションレバー	1	
17	001714	テンションプーリ	1	
18	001720	シャッタカラー	1	
19	001721	シャッタレバー	1	
20	001722	シャッタレバースプリング	1	
21	001723	スプリング受け	1	
22	001725	車輪ブッシュ	4	
23	001726	Vベルト	1	M-20
24	001727	種籾案内板	1	
25	001728	シャッタリンク	2	
26	050009	W駆動軸	1	
27	001730	駆動軸	1	
28	050409	車輪 ASSY	4	
29	001738	クラッチ兼持ち運びハンドル	1	
30	001740	振動板 ASSY	2	
31	050004	手押しハンドル ASSY	1	
32	050006	丸ベルト	1	
33	001752	計量カップ	1	
34	001755	ならし板	1	
35	001745	ローラカラー	5	
36	001852	松葉ピン	4	φ16
37	001851	松葉ピン	1	φ10
38	000192	割ピン	3	φ2×5
39	001845	丸小ねじ	6	M8×10
40	000865	なべ小ねじ	4	M6×8
41	003605	なべ小ねじ	4	M4×8 3P
42	001846	フランジ付き六角ナット	6	M8
43	001312	平座金	5	M6
44	001849	平座金	1	M10 1.6 t
45	001848	なべ小ねじ	4	M4×6 3P
46	001840	Eリング	2	φ6
47	000868	トラスネジ	2	M4×8 (sus)