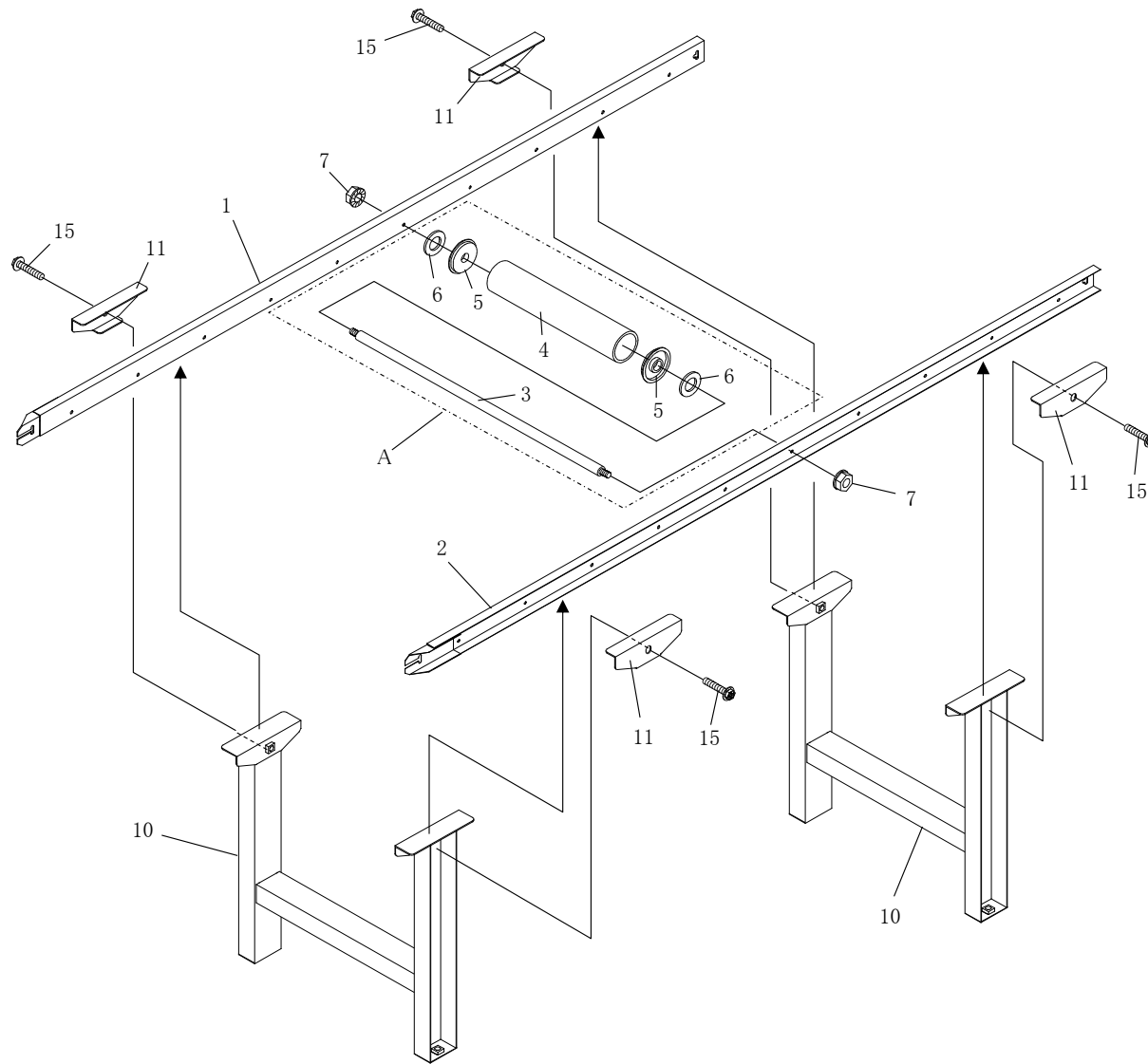
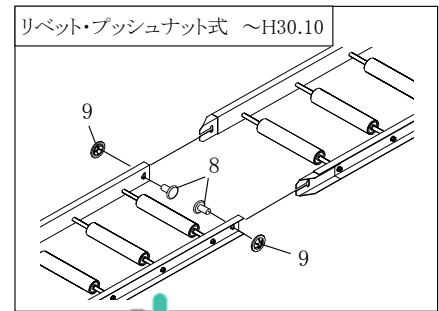
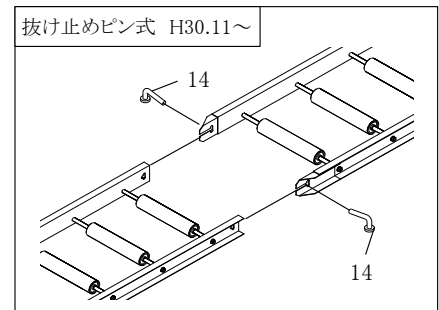


ナエローラー 3.6M  
 ナエローラースタンド 4-MR ) 部品表



ナエローラー		
NO	品名	数
1	ローラー枠(右)	1
2	ローラー枠(左)	1
3	ローラーシャフト	10
4	塩ビ管(554グリーン)	10
5	塩ビ管キャップ	20
6	M10W	20
7	M6フランジナット	20
8	φ6×14平頭リベット	2
9	M6プッシュナット	2
14	抜け止めピン	2
A	塩ビ管ローラー(完)	10

ナエローラースタンド		
NO	品名	数
10	スタンド本体	2
11	スタンド金具	4
12	—	—
13	—	—
15	M8×40アプセット P=1	4



ナエローラー 3.6M  
 ナエローラースタンド 4-MR ) 部品表

ナエローラー			商品コード	
NO	品名	数		
1	ローラー枠(右)	1	0690190004	
2	ローラー枠(左)	1	0690190005	
3	ローラーシャフト	10		
4	塩ビ管(554グリーン)	10		
5	塩ビ管キャップ	20		
6	M10W	20	0699990005	
7	M6フランジナット	20	0699990042	
8	φ6×14平頭リベット	2	0690190002	H30.10まで
9	M6ブッシュナット	2	0690190003	H30.10まで
14	抜け止めピン	2	0690190014	H30.11から
A	塩ビ管ローラー(完)	10	0690190001	

ナエローラースタンド				
NO	品名	数		
10	スタンド本体	2		
11	スタンド金具	4	0693920001	
12	—	—		
13	—	—		
15	M8×40アプセット P=1	4	0699990465	

変更履歴	
H31.4.12	NO.14“抜け止めピン”を追加 NO.8“φ6×14平頭リベット”とNO.9“M6ブッシュナット”は旧式
R1.10.28	NO.12“M8×45六角ボルト”とNO.13“M8W”を空番に変更 NO.15“M8×40アプセット P=1”を追加