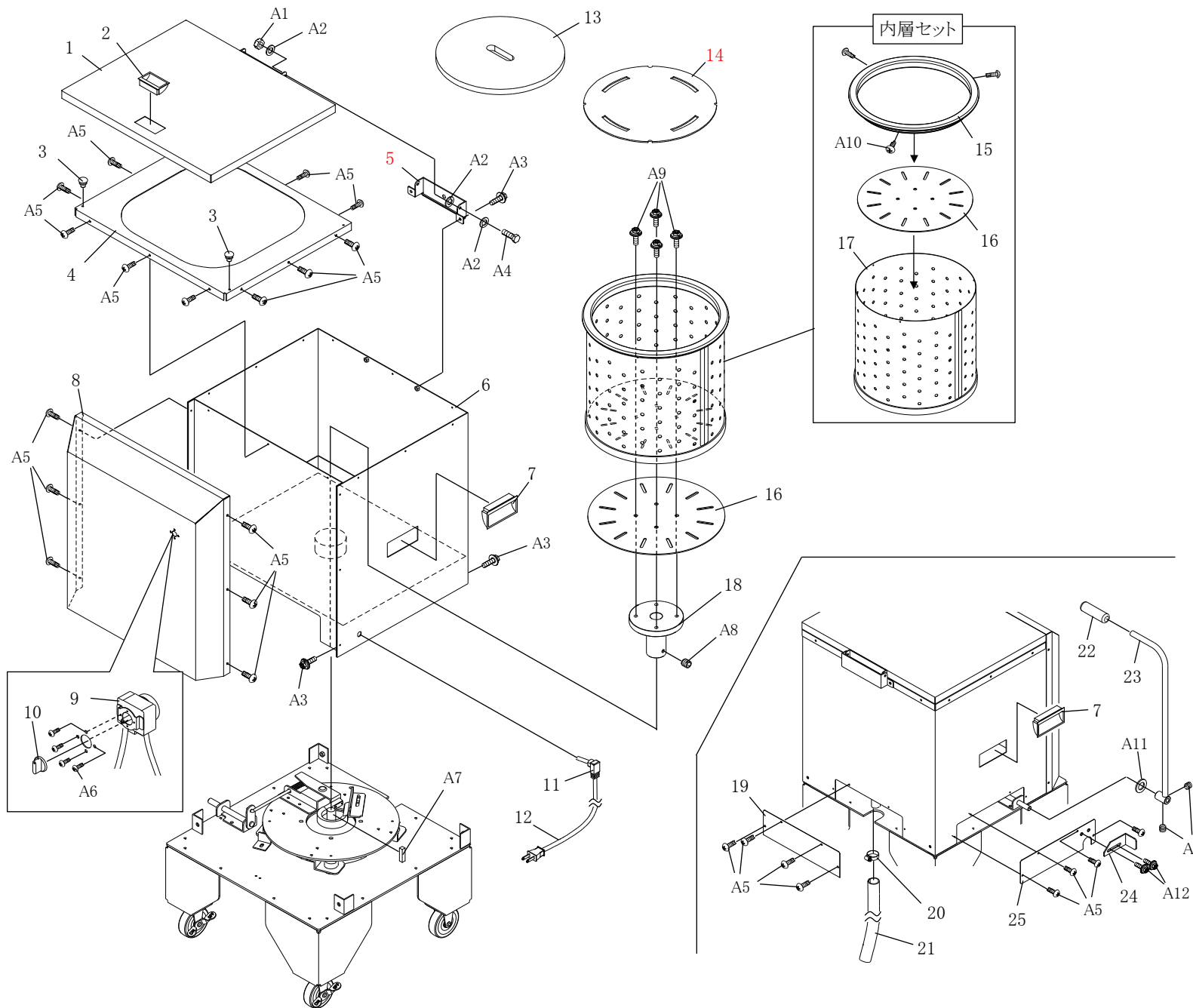


種籾脱水機 さらっとジュニア SDJ-8C 部品表②



| NO | 品名 | 数 |
|-----|----------------------------|----|
| 1 | 上蓋 | 1 |
| 2 | アートスリム取手PC透明 THA-241-2-1.2 | 1 |
| 3 | ブッシュリベット | 2 |
| 4 | 本体上フレーム | 1 |
| 5 | 本体ヒンジ | 1 |
| 6 | 本体 | 1 |
| 7 | アートスリム取手 THA-241-1-1.0 | 2 |
| 8 | 前カバー | 1 |
| 9 | ゼンマイタイマー SHC-2-5M-1A1 | 1 |
| 10 | タイマー用ツマミ K-5-B | 1 |
| 11 | 電源コードブッシュ | 1 |
| 12 | 配線A(電源コード) | 1 |
| 13 | 内蓋(グレー色) | 1 |
| 14 | ゴムパッキン(黒) | 1 |
| 15 | 内層リング | 1 |
| 16 | 挟み板 | 2 |
| 17 | 内層 | 1 |
| 18 | 主軸 | 1 |
| 19 | 後下カバー | 1 |
| 20 | ホースバンド | 1 |
| 21 | 排水ホース | 1 |
| 22 | ニギリ(発泡ゴム) | 1 |
| 23 | プレーキハンドル | 1 |
| 24 | ハンドルストッパー | 1 |
| 25 | 側面カバー | 1 |
| A1 | M6Uナット | 2 |
| A2 | M6W | 6 |
| A3 | M6×16アブセット P=3 | 6 |
| A4 | M6×16六角ボルト | 2 |
| A5 | M4×6トラスC1タッピング | 26 |
| A6 | M3×6ナベC1タッピング | 4 |
| A7 | キー材(モーターとセット) | 1 |
| A8 | M8×8ホーロー | 3 |
| A9 | M8×25アブセット P=3 | 4 |
| A10 | M4×8トラスC1タッピング | 3 |
| A11 | M12W | 1 |
| A12 | M6×12アブセット P=3 | 2 |

15+16+17+A10 内層セット

種籾脱水機 さらっとジュニア SDJ-8C 部品表②

| NO | 品名 | 数 | 商品コード |
|-----|----------------------------|----|------------|
| 1 | 上蓋 | 1 | 0696570035 |
| 2 | アートスリム取手PC透明 THA-241-2-1.2 | 1 | 0696570036 |
| 3 | ブッシュリベット | 2 | 0696570037 |
| 4 | 本体上フレーム | 1 | 0696570038 |
| 5 | 本体ヒンジ | 1 | 0697360205 |
| 6 | 本体 | 1 | 0696570040 |
| 7 | アートスリム取手 THA-241-1-1.6 | 2 | 0696570025 |
| 8 | 前カバー | 1 | 0696570041 |
| 9 | ゼンマイタイマー SHC-2-5M-1A1 | 1 | 0696570042 |
| 10 | タイマー用ツマミ K-5-B | 1 | 0696570043 |
| 11 | 電源コードブッシュ | 1 | 0696570044 |
| 12 | 配線A(電源コード) | 1 | 0696650045 |
| 13 | 内蓋(グレー色) | 1 | 0696240002 |
| 14 | ゴムパッキン(黒) | 1 | 0696190013 |
| 15 | 内層リング | 1 | 0696560053 |
| 16 | 挟み板 | 2 | 0696020039 |
| 17 | 内層 | 1 | 0696570032 |
| 18 | 主軸 | 1 | 0696990016 |
| 19 | 後下カバー | 1 | 0696570022 |
| 20 | ホースバンド | 1 | 0696570023 |
| 21 | 排水ホース | 1 | 0696570024 |
| 22 | ニギリ(発泡ゴム) | 1 | 0696650026 |
| 23 | ブレーキハンドル | 1 | 0696570027 |
| 24 | ハンドルストッパー | 1 | 0696570028 |
| 25 | 側面カバー | 1 | 0696570029 |
| A1 | M6Uナット | 2 | 0699990147 |
| A2 | M6W | 6 | 0699990011 |
| A3 | M6×16アブセット P=3 | 6 | 0699990037 |
| A4 | M6×16六角ボルト | 2 | 0699990148 |
| A5 | M4×6トラスC1タッピング | 26 | |
| A6 | M3×6ナベC1タッピング | 4 | |
| A7 | キー材(モーターとセット) | 1 | |
| A8 | M8×8ホーロー | 3 | 0699990111 |
| A9 | M8×25アブセット P=3 | 4 | 0699990370 |
| A10 | M4×8トラスC1タッピング | 3 | 0699990444 |
| A11 | M12W | 1 | 0699990125 |
| A12 | M6×12アブセット P=3 | 2 | 0699990038 |

| | |
|----------|--------------------|
| 変更履歴 | |
| H29.2.20 | 新規作成 |
| R2.6.23 | 1枚→2枚に変更 |
| R2.8.3 | NO.5“本体ヒンジ”の図を更新 |
| R2.9.1 | NO.14“ゴムパッキン”の図を更新 |