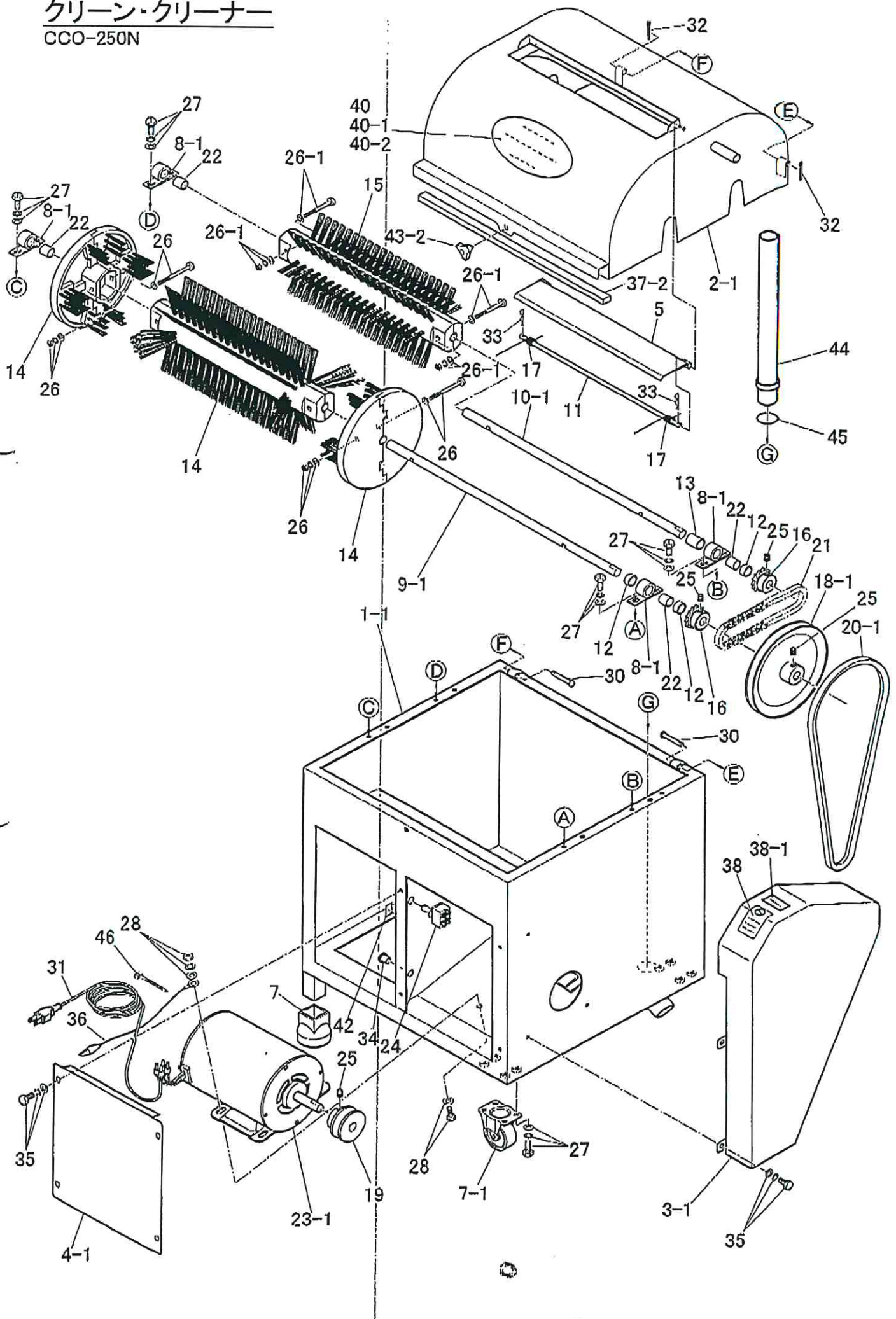


クリーン・クリーナー

CCO-250N



クリーンクリーナ部品表 (CCO-250N)

品番	コード番号		個数	小売価格	備考
1	1502598045	本体	1		
2-1	1502598048	本体カバー (250-N型)	1		
3-1	1502598050	ブーリーカバー (250-N型)	1		
4-1	1502598052	モーターカバー (250-N型)	1		
5	1502598053	投入口フタ	1		
5-2	1502598054	投入口フタAssy 5・11・17-2・33	1		
7	1502598105	脚ゴム	2		
7-1	1502598107	移動キャスター (250-N型)	2		
8-1	1502598060	軸受(ドライメット)付 (250-N型)	4		
9-1	1502598062	ローラーシャフトB (長) (250-N型)	1		
10-1	1502598064	ローラーシャフトA (短) (250-N型)	1		
11	1502598065	投入口フタシャフト	1		
12	1502598067	カラーB (短)	1		
13	1502598069	カラーA (長)	1		
14	1502598070	ブラシローラーB (円盤付)	1		
15	1502598071	ブラシローラーA	1		
16	1502598075	スプロケット	2		
17	1502598077	投入口スプリング	2		
18-1	1502598080	Vブーリー (大) (250-N型)	1		φ165
19	1502598081	Vブーリー (小)	1		φ50
20-1	1502598084	Vベルト (250-N型)	1		A-36
21	1502598085	ローラーチェーン	1		RS35X43リンク
22	1502598086	オイレス	4		#80
23-1	1502598130	モーター (250-N型)	1		200W
24	1502598088	スイッチ	1		
25		ホーローセット	4		M8X10L
26		ナベビスW, W, ナット	4		M6X65L
26-1	1502598091	ナベビスW, W, ナット	4		M6X50L
27		アブセットSW	8		M6X12L
28		六角ボルトW, SW, ナット	2		M6X15L
29		平ワッシャー	2		φ14用
30		丸リベット	2		φ6X40L (割りピン別)
31		コード	1		
32		割ピン	2		2X15L
33		Rピン	2		φ6
34		コードブッシュ	1		5221-8
35		ナベビスW, SW	8		M6X15L
36		アース線	1		
37-2		クッション (250-N型)	1		
38		メイパン	1		
38-1		メイパン	1		
40		メイパン CCO-250N	1		
40-1		メイパン KS-250N	1		
40-2		メイパン HCO-250N	1		
43-2	1502598138	ノブボルト (250-N型)	2		ノブボルト
44	1502598055	排水パイプ	1		
45	1502598056	Oリング	1		
46		配線クリップ	1		