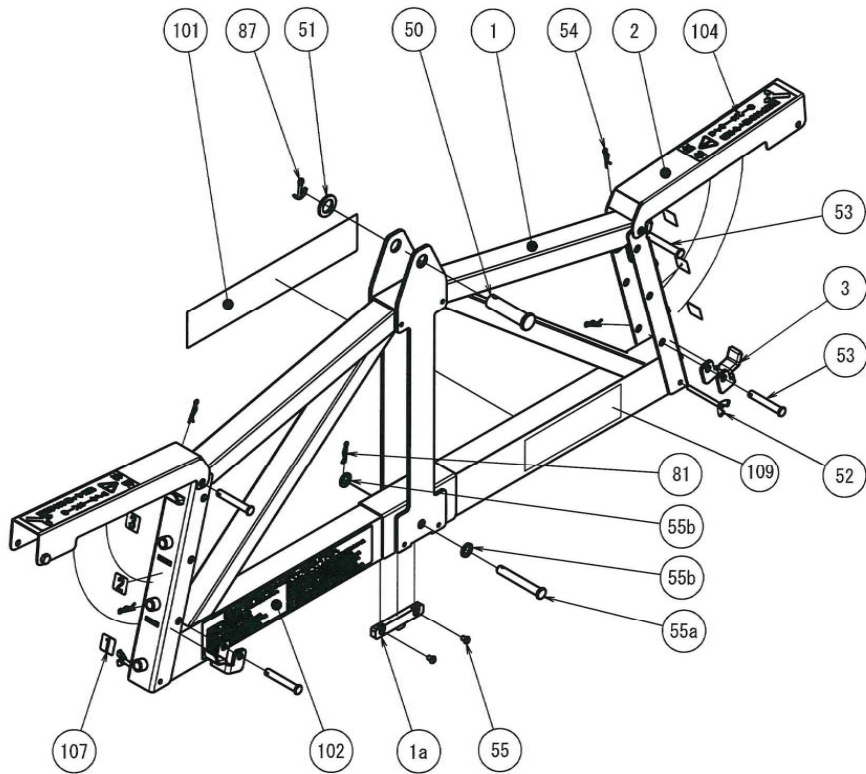
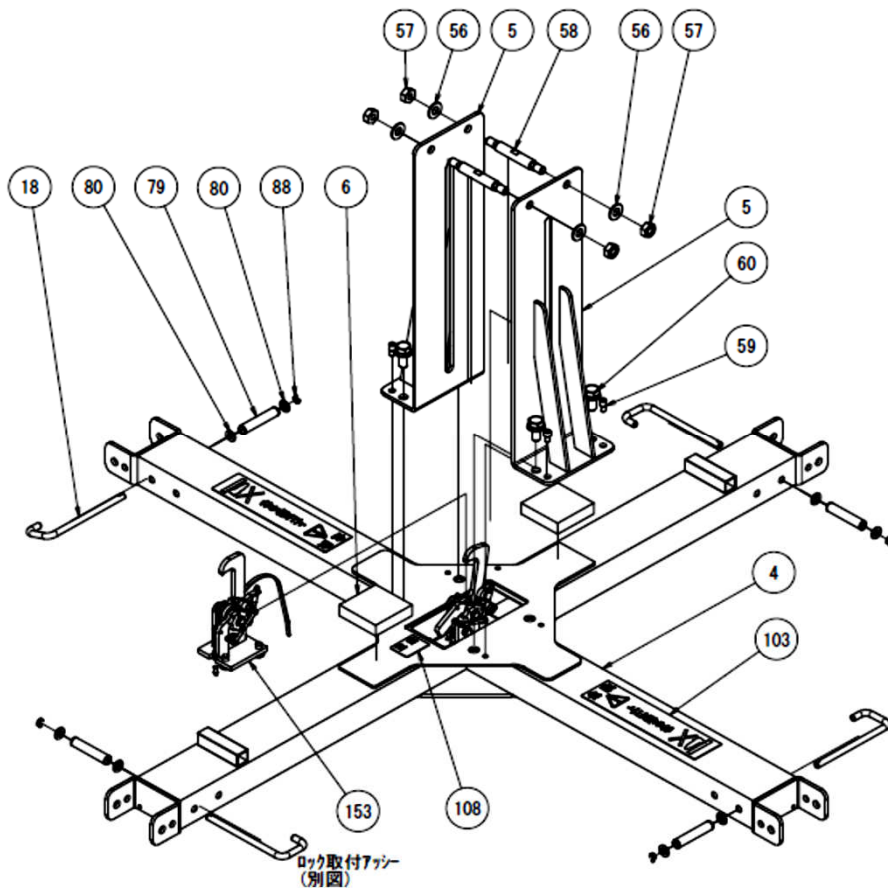


# 9.部品表 .....

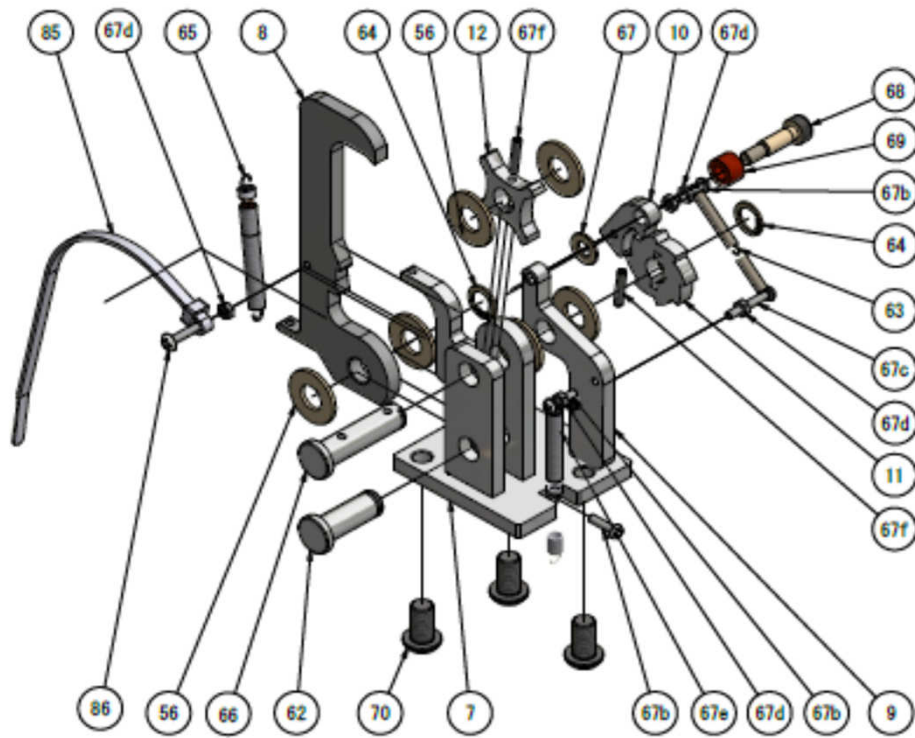
## 23870 上架台アッシー



## 23871 下架台アッシー



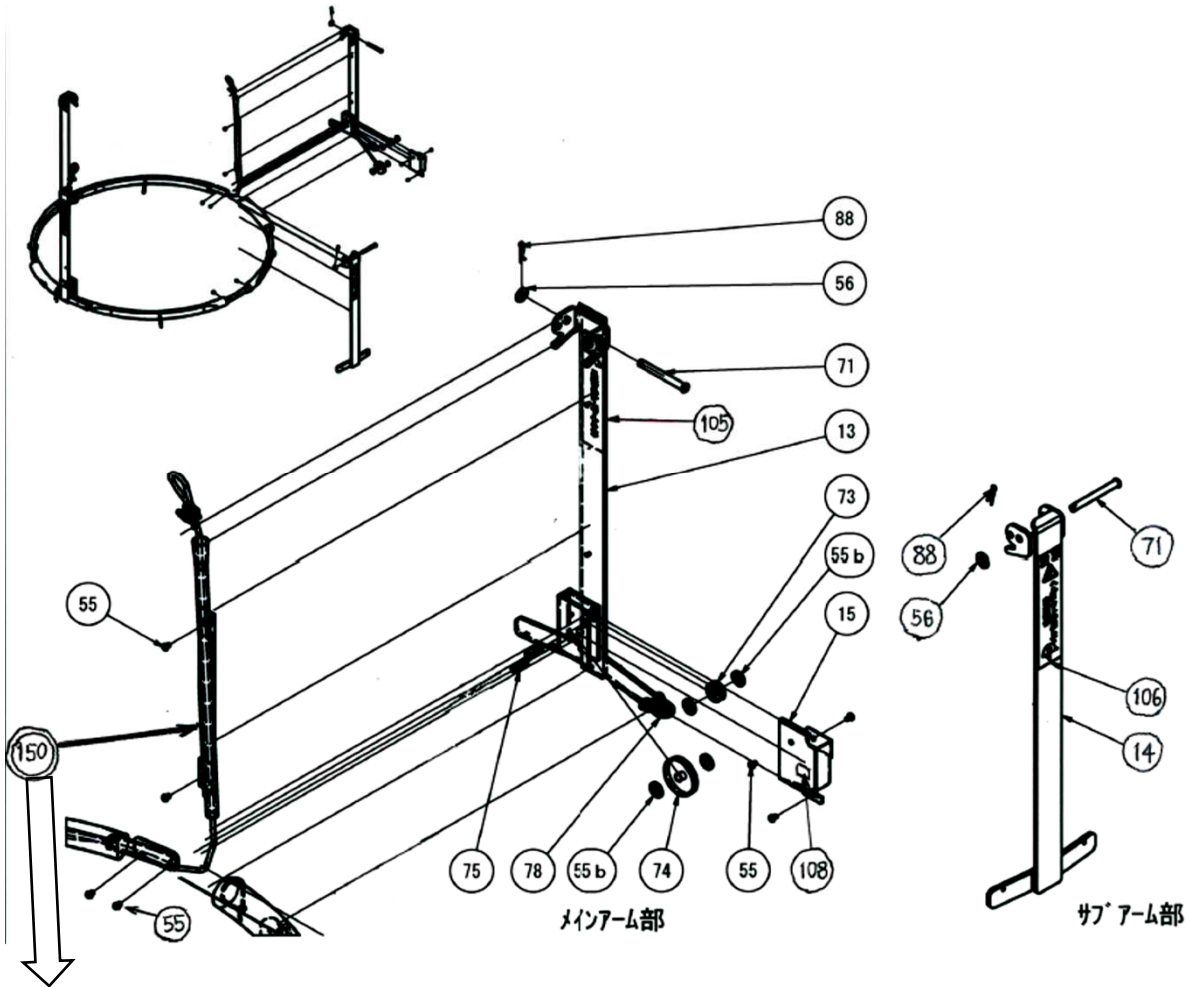
## 23872 ロック取付アッシー



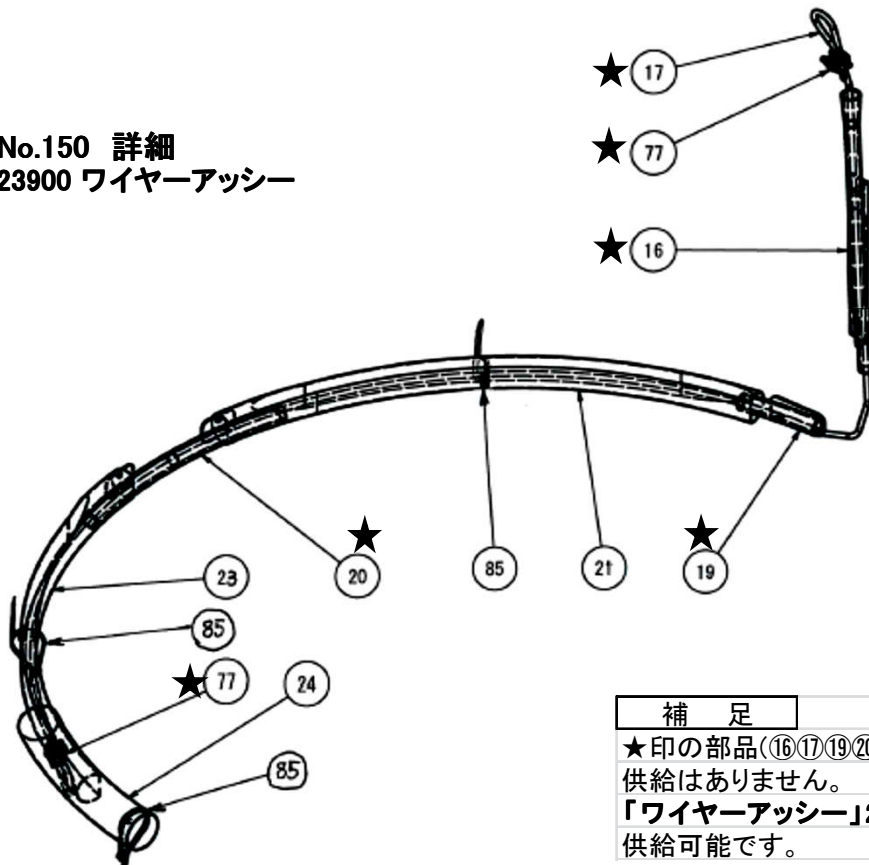
## 23898 RC取扱説明書



23873 ワイヤー吊アッシー



No.150 詳細  
23900 ワイヤーアッシー



補 足	
★印の部品(16) (17) (19) (20) (77)	は単体での供給はありません。
「ワイヤーアッシー」23900のみで	供給可能です。

〈部品表〉

23870 上架台アッシー

23871 下架台アッシー

No.	KBSコード	部品名	個数	No.	KBSコード	部品名	個数
1	23824	上架台	1	4	23827	下架台	1
1a	23834	ロック押え板	1	5	23828	ガイド板	2
2	23825	ワイヤー取付カバー	2	6	23833	ゴム板	2
3	23826	ワイヤーフック	2	18	23846	L形ボルト	4
50	23835	ヒンジピンΦ20	1	56	1371	平座金	4
51	10244	平座金	1	57	1370	ナット	4
52	23800	蝶ボルト	2	58	23838	シャフト	2
53	23836	ヒンジピンΦ10M	4	59	23839	位置決めピン	4
54	1851	スナップピン	4	60	23132	座金組込十字穴付六角ボルト	4
55	23857	六角穴付ボタンボルト	2	79	23821	スプリング(L形ボルト用)	4
55a	23837	ヒンジピンΦ12	1	80	50137	平座金	8
55b	23019	平座金	2	88	20192	割りピン	4
81	3654	スナップピン	1	103	23865	上乗り注意ラベル	2
87	23859	割りピン	1	108	14630	注油シール	1
101	23863	名称仕様ラベル	1	153	23872	ロック取付アッシー	1
102	23864	諸注意ラベル	1				
104	23866	ワイヤーカバー注意ラベル	2				
107	23869	ワイヤーフック位置ラベル	2				
109	24283	斜め吊り注意ラベル	1				

23872 ロック取付アッシー

23873 ワイヤー吊アッシー

No.	KBSコード	部品名	個数	No.	KBSコード	部品名	個数
7	23811	取付台	1	13	23829	メインアーム	2
8	23812	ロックカム	1	14	23830	サブアーム	2
9	23813	バランスプレート	1	15	23831	ローラーカバー	2
10	23814	ラッチロック	1	55	23857	六角穴付ボタンボルト	18
11	23815	ラッチロックギヤ	1	55b	23019	平座金	8
12	23816	回転カム	1	56	1371	平座金	4
56	1371	平座金	6	71	23850	ヒンジピン(Φ10L)	4
62	23840	ローラーピンM	1	73	23851	丸ベルトプーリ(小)	2
63	23818	スプリング(ラッチ用)	1	74	23852	丸ベルトプーリ(大)	2
64	23982	丸S形止め輪	2	75	23853	ロッド	4
65	23819	スプリング(ロックカム用)	1	78	23854	SCシャックル	2
66	23841	ローラーピンL	1	88	20192	割りピン	4
67	1312	平座金	1	105	23867	吊荷下注意ラベル	2
67b	23804	ナベ小ネジ	3	106	23868	ヘルメット注意ラベル	2
67c	23805	ナベ小ネジ	1	108	14630	注油シール	2
67d	14454	ナット	6	150	23900	ワイヤーアッシー	2
67e	23820	スプリング(バラサ一用)	1				
67f	23806	スプリングピン	2				
68	23807	ショルダボルト	1				
69	23842	ウレタンパイプ	1				
70	23858	六角穴付ボタンボルト	3				
85	23860	リピートバンド	1				
86	8000	トラス小ネジ	1				

23900 ワイヤーアッシー(1個の場合)

No.	KBSコード	部品名	個数
★16	23832	ワイヤー丸パイプ	1
★17	23843	吊上ワイヤー	1
★19	23847	ワイヤーガイドパイプA	1
★20	23848	ワイヤーガイドパイプB	1
21	23849	フラットホースA	1
23	23861	フラットホースB	1
24	23862	フラットホース大	1
★77	23844	ワイヤークリップ	2
85	23860	リピートバンド	3

補 足

★印の部品(16)17)19)20) 77)は単体での供給はありません。  
「ワイヤーアッシー」23900のみで供給可能です。