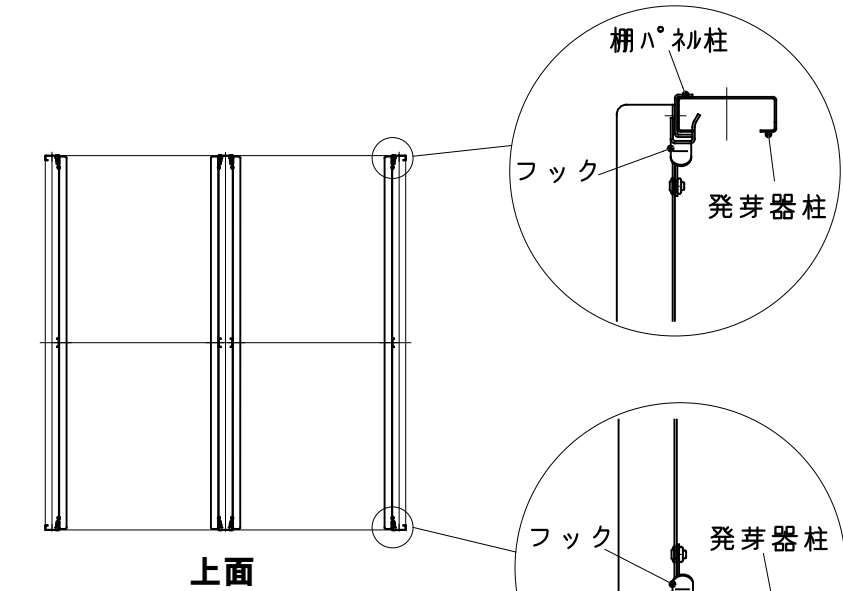
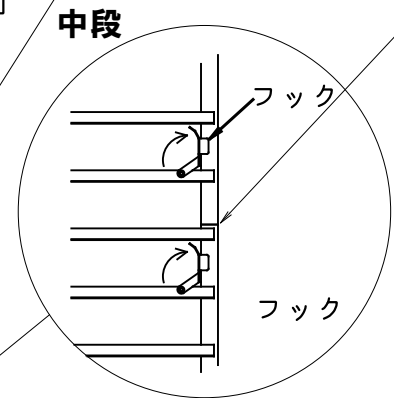
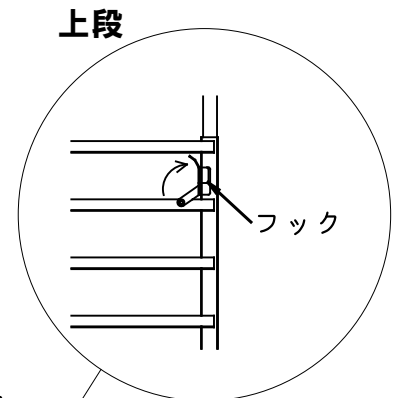
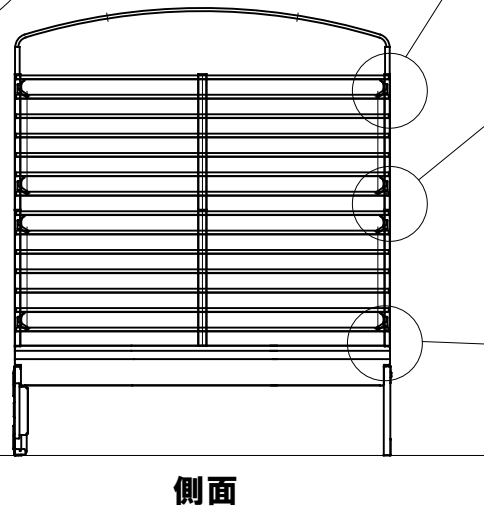
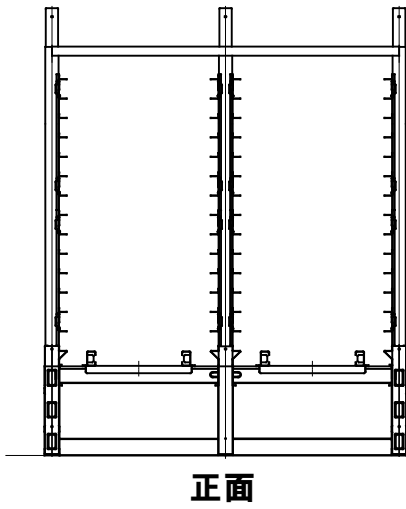


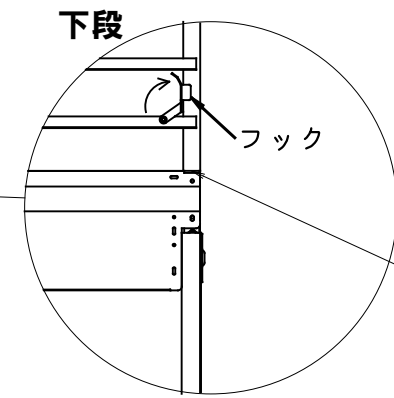
■ KTシリーズ棚パネルの取り付け方



棚パネルの柱を出芽器の柱にかぶせて、棚パネルのフックで固定します。(4か所/枚)



上段の棚パ°初は下段の棚パネルの上部に乗っけてフックで固定します。



下段の棚パ°初は箱受けの上部に乗っけてフックで固定します。