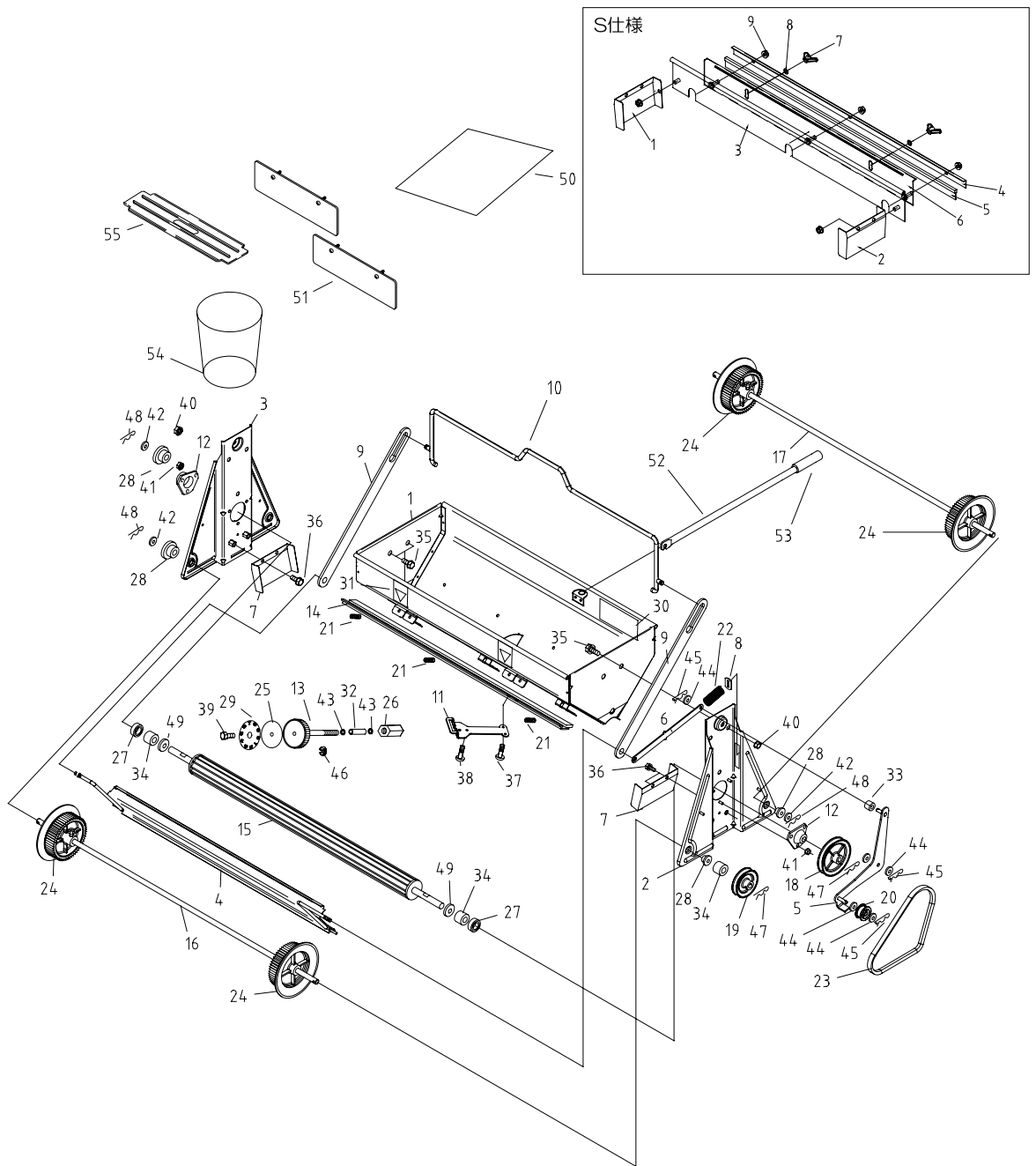


パーツリスト



パーツリスト

| 図番 | 部品番号 | 部 品 名 | 数 量 | 備 考 |
|----|--------|---------------|-----|------------|
| 1 | 050784 | ホップ | 1 | |
| 2 | 050227 | スタンド右 | 1 | |
| 3 | 050228 | スタンド左 | 1 | |
| 4 | 001727 | 種籾案内板 | 1 | |
| 5 | 001715 | テンションレバー | 1 | |
| 6 | 001721 | シャッターレバー | 1 | |
| 7 | 001710 | 播き巾規制具 | 2 | |
| 8 | 001723 | スプリング受け | 1 | |
| 9 | 001728 | シャッターリンク | 2 | |
| 10 | 001738 | 持ち運びハンドル | 1 | |
| 11 | 050222 | ブラシ調節リンク | 2 | |
| 12 | 051110 | ベアリングケース | 2 | |
| 13 | 050223 | ブラシ調節ダイヤル | 2 | |
| 14 | 050514 | ブラシ, コンブ | 1 | |
| 15 | 050445 | ローラ, コンブ | 1 | |
| 16 | 001730 | 駆動軸 | 1 | |
| 17 | 001731 | 従動軸 | 1 | |
| 18 | 001712 | Vプーリ大 | 1 | |
| 19 | 001713 | Vプーリ中 | 1 | |
| 20 | 001714 | テンションプーリ | 1 | |
| 21 | 001700 | ブラシスプリング | 3 | |
| 22 | 001722 | シャッターレバースプリング | 1 | |
| 23 | 001726 | Vベルト | 1 | M-20 |
| 24 | 050409 | 車輪, アッシ | 4 | |
| 25 | 051144 | ダイヤル板 | 2 | |
| 26 | 050221 | ブラシ調節ナット | 2 | |
| 27 | 001701 | ベアリング | 2 | 6000zz |
| 28 | 001725 | 車輪ブッシュ | 4 | |
| 29 | 051394 | ダイヤル目盛ラベル | 2 | |
| 30 | 001747 | プーリクラッチ組合せシール | 1 | |
| 31 | 050232 | 合わせマークラベル | 2 | |
| 32 | 016085 | スペーサーカラー | 2 | φ8-22 |
| 33 | 001720 | シャッターカラー | 1 | φ6-11 |
| 34 | 001745 | ローラカラー | 3 | φ10-5 |
| 35 | 09093 | フランジボルト | 6 | M8-12 |
| 36 | 000865 | ナベコネジ | 4 | M6-8 |
| 37 | 003605 | ナベコネジ | 4 | M4-10 |
| 38 | 001848 | ナベコネジ | 4 | M4-6 |
| 39 | 000872 | トラスネジ | 2 | M4-8SUS |
| 40 | 001846 | フランジ付ナット | 6 | M8 |
| 41 | 050653 | フランジ付ナット | 6 | M4 |
| 42 | 001849 | 平座金 | 3 | φ10-22-1.6 |
| 43 | 050137 | 平座金 | 4 | φ8-18-1.6 |
| 44 | 001312 | 平座金 | 5 | φ6-13-1.0 |
| 45 | 051392 | ヌケ止メスナップピン | 3 | φ6 |
| 46 | 001840 | Eリング | 2 | φ6 |
| 47 | 001852 | 松葉ピン | 2 | φ18 |
| 48 | 001851 | スナップピン | 3 | φ10 |
| 49 | 001849 | 平座金 | 2 | φ10-22-1.6 |
| 50 | 050225 | 取扱説明書 | 1 | K-6T |
| 51 | 001740 | 振動板完備 | 2 | |
| 52 | 001742 | 手押しハンドル | 1 | |
| 53 | 050005 | ハンドルグリップ | 1 | |
| 54 | 001752 | 計量カップ | 1 | |
| 55 | 001755 | ナラシ板 | 1 | |

S仕様(50037)

| | | | | |
|---|--------|--------------|---|-----------|
| 1 | 050823 | K-6S播き巾規制具L | 1 | |
| 2 | 050824 | K-6S播き巾規制具R | 1 | |
| 3 | 050038 | K-6S ブラシツナギ | 1 | (クロメート) |
| 4 | 050040 | K-6S ブラシオサエ | 1 | (クロメート) |
| 5 | 050042 | チャンネルブラシ | 1 | |
| 6 | 050039 | K-6S ブラシプレート | 1 | (クロメート) |
| 7 | 001310 | 蝶ナット | 2 | M6(クロメート) |
| 8 | 001312 | 平座金 | 2 | φ6-13-1.0 |
| 9 | 001987 | フランジ付ナット | 5 | M6 |