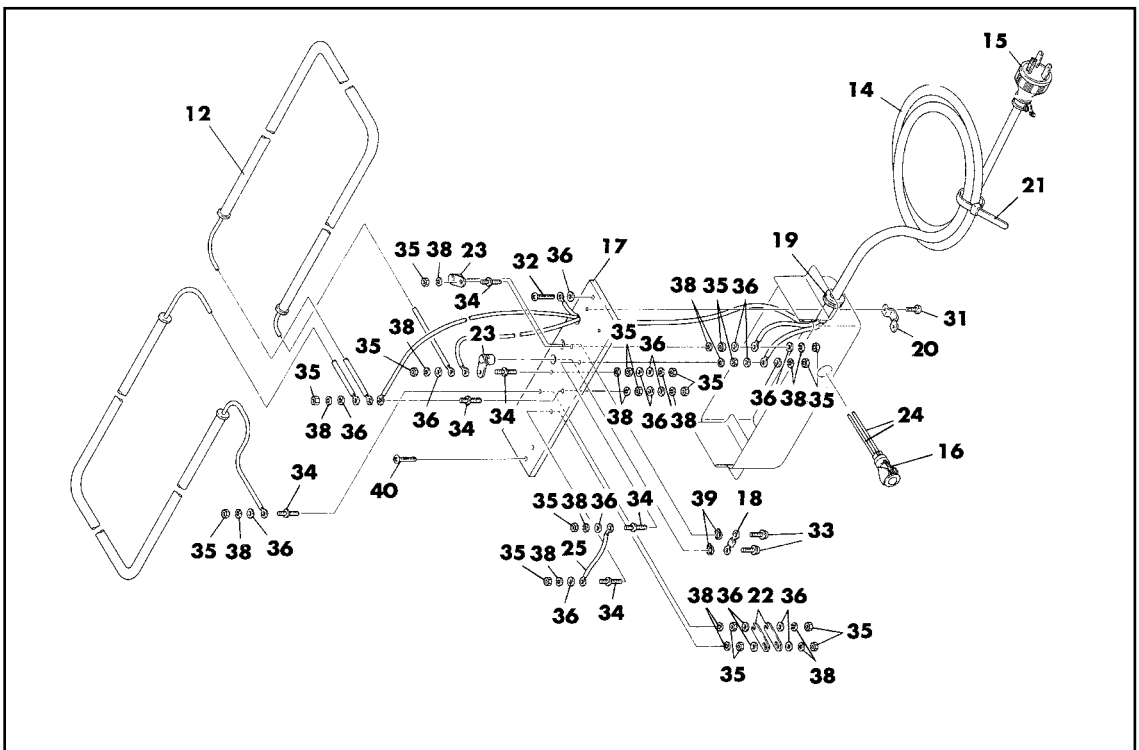
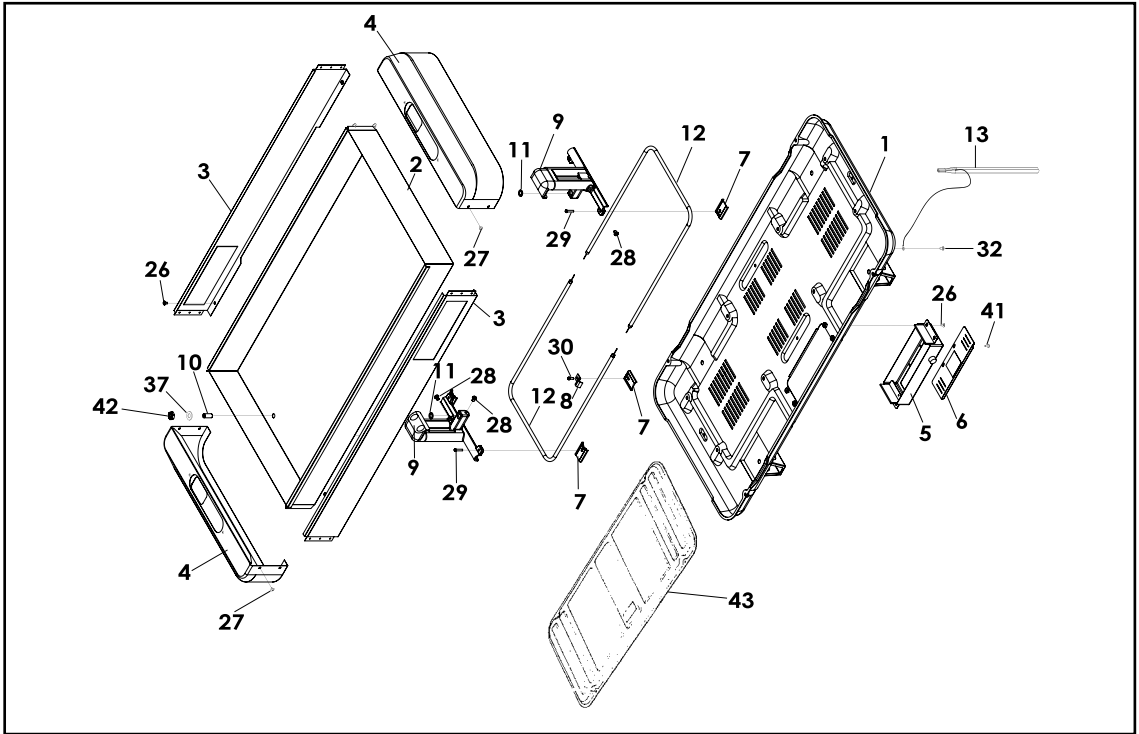


# パーツリスト

ヒータ H-95L, HA-95AL, HA-120AL



## ヒータ H-95L, HA-95AL, HA-120AL

番号	品番	部品名	数量			備考
			H-95L	HA-95AL	HA-120AL	
1	042200	ケースロアー	1	1	1	
2	000680	アクア水槽	-	1	1	
3	000681	フロントパネル	-	2	2	
4	042632	ポットカバーアッシ (HA)	-	2	2	
5	042203	端子ボックス	1	1	1	
6	000678	ボックス裏ブタ	1	1	1	
7	000662	ヒータシート	8	8	8	
8	000663	ヒータクリップ	8	4	4	
9	042631	アルミポット(ノズルアッシ)	-	2	2	
10	000884	給水ボルト	-	2	2	
11	000763	Oリング	-	2	2	
12	000722	発熱体	2	2	-	475W
12	000723	発熱体	-	-	2	575W
13	000762	アース棒	1	1	1	
14	008510	ヒータコード3m	1	1	1	3m
15	000734	ヒータプラグ	1	1	1	
16	000631	パイロットランプ	1	1	1	100V
17	000745	端子板	1	1	1	
18	042575	温度ヒューズ	1	1	1	250V 128℃
19	000636	ゴムプッシング	1	1	1	
20	000634	コードサドル	1	1	1	
21	000664	コードクリップ	1	1	1	
22	000760	電圧切替板	2	2	2	
23	000753	温度ヒューズ取付端子	2	2	4	
24	000831	リード線1	2	2	2	0.75×110L
25	000833	リード線2	1	1	1	1.25×65L
26	000872	トラスネジ	8	8	8	M4×8 SUS
27	000868	トラスタッピンネジ	-	8	8	M4×8
28	000865	ナベコネジ	-	4	4	M6×8
29	000863	ナベコネジ	-	4	4	M4×20 SUS
30	000862	ナベコネジ	8	4	4	M4×12 SUS
31	000529	ナベコネジ	2	2	2	M4×8
32	000188	プラマイネジ	2	2	2	M4×8 BS
33	000866	ナベコネジ	2	2	2	M4×8 3P
34	005312	ツバツキボルト	6	6	6	
35	000874	六角ナット	18	18	18	M4
36	000875	平座金	18	18	18	φ4
37	000877	平座金	-	2	2	φ10 SUS
38	000878	バネ座金	18	18	18	φ4
39	000856	スナップリング	2	2	2	φ9
40	000862	ナベタッピンネジ	1	1	1	M4×12
41	000869	トラスタッピンネジ	2	2	2	M4×10
42	000880	六角ナット	-	2	2	M10 SUS
43	000672	ケースアッパー	1	-	-	

※数量はヒータ台数分となります。1台分の部品が必要な場合は注意してください。