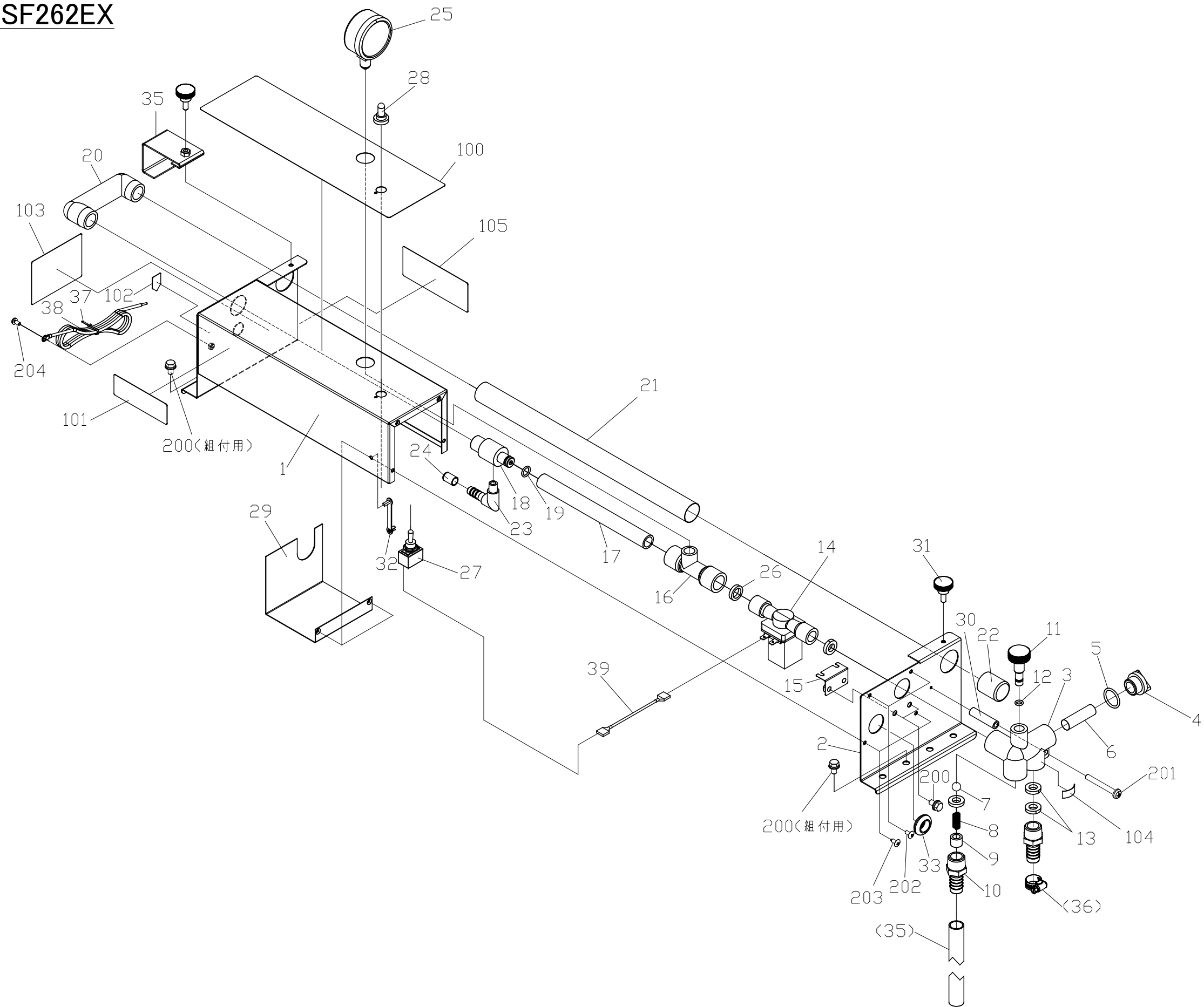


灌水ユニット(1L)

SF262,SF262E,SF262EX



SF262灌水ユニット (1L)

作製2018.04.01

対象機種		SF262,SF262E,SF262EX		
No	品番	品名	数量	備考
1	9005-1452	262灌水フレーム	1	
2	9001-5361	260灌水フレーム左	1	
3	9000-7616	減圧弁本体	1	
4	9000-7617	ストレナ栓	1	
5	9000-7625	Oリング P-21	1	
6	9000-7624	ストレナ(φ14×42.5)	1	
7	9000-7622	ナイロンホースφ9.53/8	1	
8	9000-7620	ホース弁ハネSUS	1	
9	9000-7618	ハネ座	1	
10	9000-7623	ホースノズル	2	
11	9000-7627	バルブφ26φ	1	
12	9000-7626	Oリング P-6	1	
13	9005-1389	減圧弁19ミリハネッキン	3	
14	9000-7613	電磁弁(J240-140WV)	1	
15	9000-7614	ソレノイドブラケット(クロメート)	1	
16	9000-7660	ゲージジョイント	1	
17	9000-7611	パイプφ13×180L	1	
18	9001-4660	薬剤吸入装置	1	
19	9000-7684	Oリング P-10	1	
20	9001-5040	DCジョイント	1	
21	9000-7548	灌水パイプ後	1	
22	9000-7606	灌水用塩ビキャップφ25×30L(黒)	1	
23	9000-7609	吸入継手[L型]	1	
24	9000-7651	吸入口キャップ[φ9×15黒]	1	
25	9005-0247	水圧計[0.2MPa](小型圧力計)	1	
26	9000-7681	YPHフッ素[4T×φ19×φ13]	1	
27	9005-1218	SF-DSスイッチ2(WD1001F)	1	
28	9000-1949	スイッチ防水キャップ(WD1911)	1	
29	9000-7594	電源ケーブル	1	
30	9000-7628	スペーサφ6×40(クロメート)	1	
31	9000-7650	ノブ BTM6×15	2	
32	9000-7649	スピートクランプ NAD-03	1	
33	9005-0045	グロメットC-30-NG-79-N(内径φ20)	1	
34	9005-1334	Oジョイント押さえ	1	
(35)	9000-7652	オーバフローホース300L	1	(部品袋)
(36)	9000-7619	ホースバンド(φ22-22×25)	1	(部品袋)
37	9000-0514	ビニタイ	1	
38	9000-7846	YPHアース線(緑IV2SQ×1000)	1	
39	9005-1434	灌水スイッチハーネス	1	
100	9005-1450	262灌水量目安表シール	1	
101	9001-4701	SF灌水注意シール	1	
102	9000-0783	Aシール	1	
103	9001-5317	PLAシール警告シール	1	
104	9000-7889	給水シール	1	
105	9001-5071	薬液注意シール(薬剤吸込量を…)	1	
200	9000-1859	六角BT+M6×12 3P(三価ホワイト)	4	内2ヶはフレーム組付用
201	9000-8002	ナベコネジ+M6×50(三価ホワイト)	1	
202	9000-8006	トラスネジ+M4×8(三価ホワイト)	2	
203	9000-0868	ATラス+M4×8(三価ホワイト)	2	
204	9000-0188	ブラマイネジ M4×8BS	1	