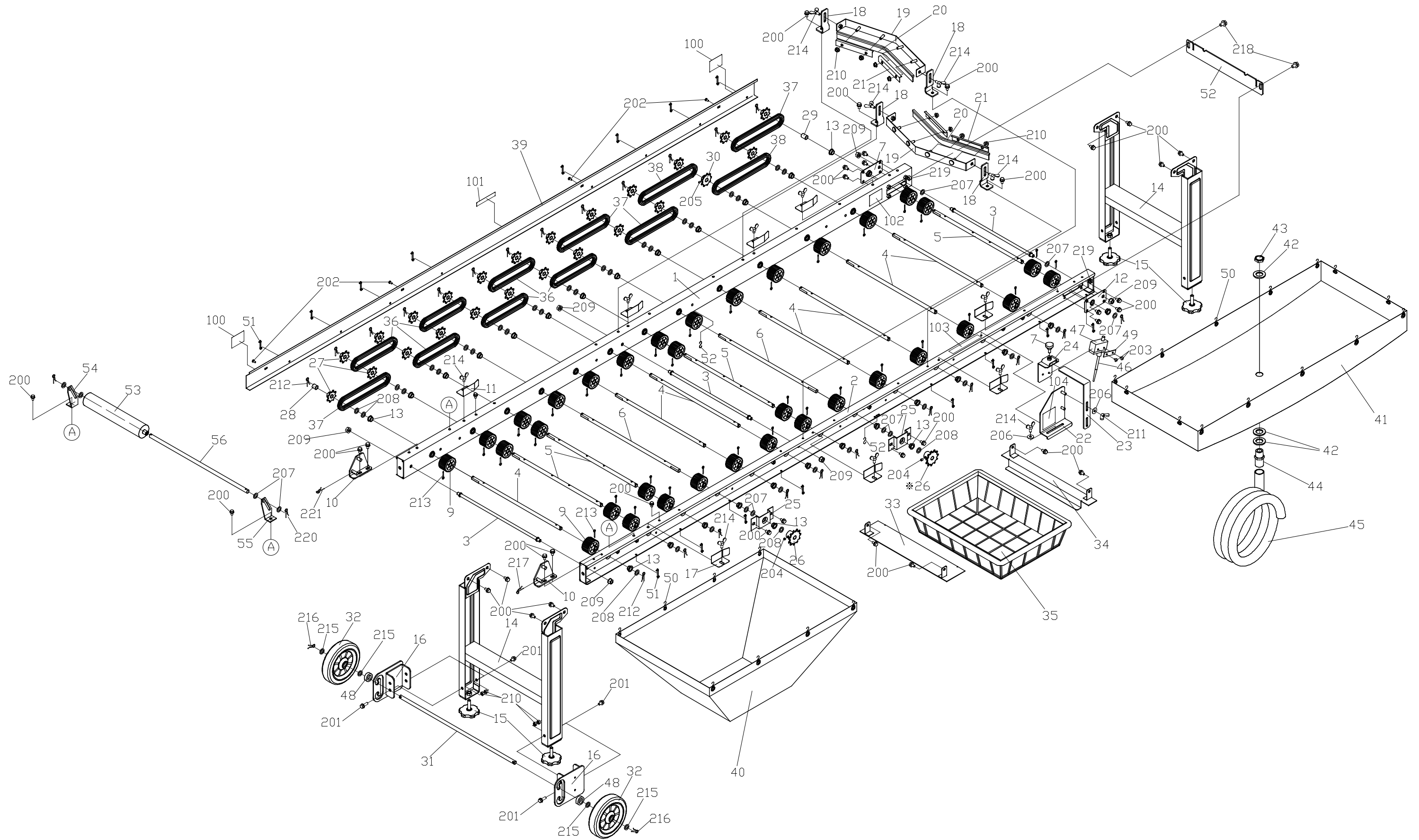


SF262 搬送フレームユニット



SF262搬送フレームユニット

作製2018.04.01

対象機種		SF262		
No	品番	品名	数量	備考
1	9005-1468	262フレーム右	1	
2	9005-1469	262フレーム左	1	
3	9000-7516	ツギ 軸M8×336	3	
4	9000-7517	ロー軸2	7	
5	9000-7666	ロー軸4	4	
6	9000-7518	駆動軸	2	
7	9000-7650	ノブ BTM6×15	1	
8	9001-5335	2000切替金具右	1	
9	9000-7533	搬送ロー	34	
10	9000-7538	支点金具前	2	
11	9000-7553	ガイド板右S	4	
12	9001-5334	切替金具左	1	
13	9000-1725	車軸ブッシュ	28	
14	9005-1484	262脚	2	
15	9000-7565	高さ調整ボルト	4	
16	9005-1456	SF車輪金具B	2	
17	9000-7555	ガイド板左S	4	
18	9001-4936	ブラスタット	4	
19	9001-4938	SF_Vブラシ金具	2	
20	9000-7785	排土ブラシ	2	
21	9000-7783	ブラシ押さえ	4	
22	9007-5008	260センサ Bracket台	1	
23	9007-5009	センサ Bracket	1	
24	9007-5010	センサ取付板	1	
25	9000-8296	補強金具	2	
26	9000-8328	60Hz:SFスロット11T	2	60Hz機(50Hz機は1ヶ使用)
※	9000-8233	50Hz:SFスロット10T	1	50Hz機
27	9000-7585	スロット8T	23	
28	9001-5020	Dスペーサ12	1	
29	9005-0523	カラー10×15	1	
30	9001-2504	SF_搬送スロット9T	1	
31	9005-1455	SF車輪軸Φ12	1	
32	9005-1454	262車輪Φ170	2	
33	9000-8230	靱受け板前	1	
34	9000-8228	靱受け板後	1	
35	9000-7588	靱受け	1	(部品袋)
36	9000-7583	チェン30L#410	6	
37	9000-7582	チェン34L#410	4	
38	9000-7581	チェン38L#410	2	
39	9005-1470	262フレーム右カバー	1	
40	9001-2862	土シュータ	1	(部品袋)
41	9001-5000	水受シート	1	(部品袋)
42	9001-5257	パッキン(3×20×35)	3	(部品袋)
43	9001-5242	バルブソケットナット	1	(部品袋)
44	9001-5241	バルブソケット	1	(部品袋)
45	9001-5243	排水ホース2000L	1	(部品袋)
46	9007-5018	マイクロスイッチZ-15GNJ55-B	1	
47	9007-5019	端子保護カバー-AP-Z	1	
48	9005-1457	スペーサΦ12×15	2	
49	9007-5010	センサ取付板	1	

