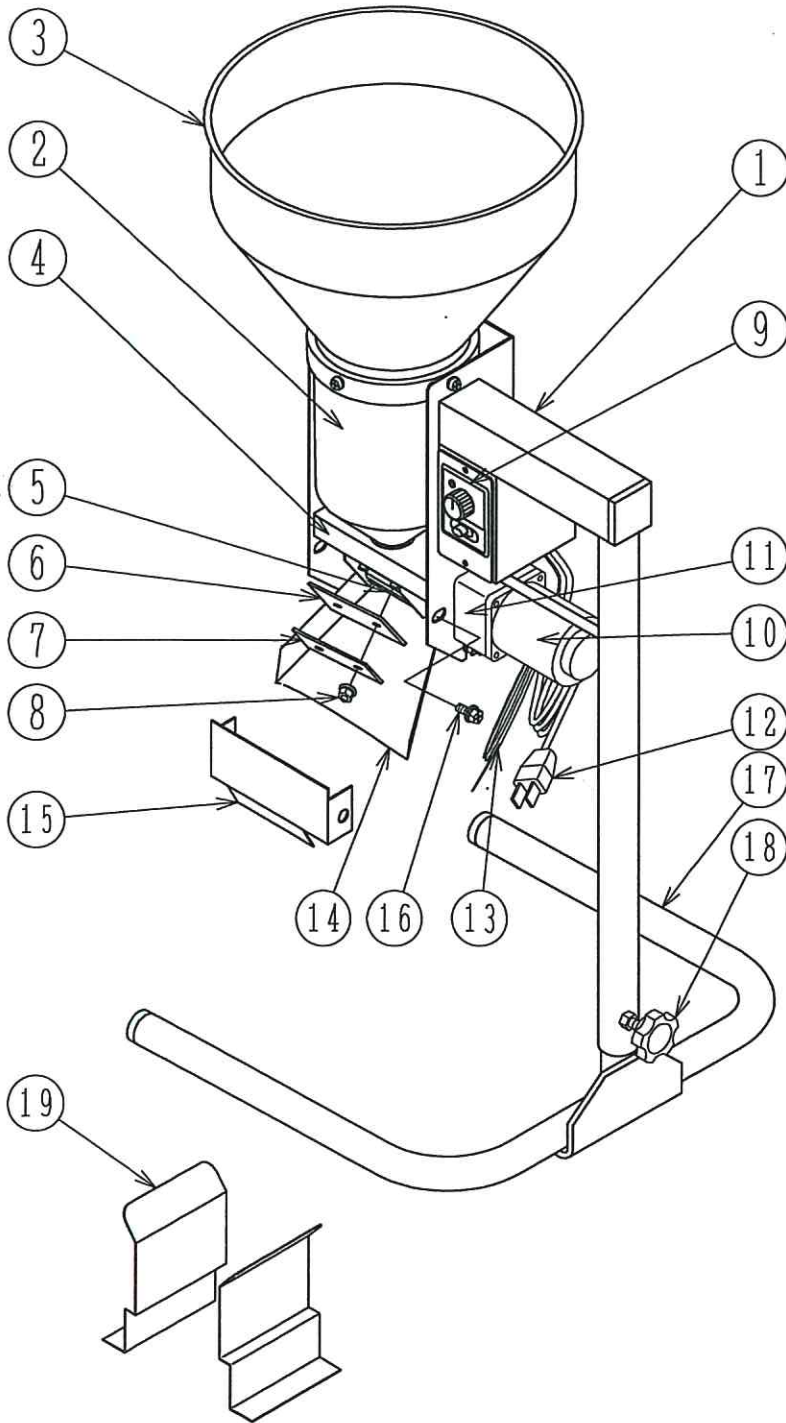


# K S - 2 5 パーツ表



## パーツ表

No	部品名	数
1	コテイカナグ	1
2	ホッパー	1
3	補助ホッパー	1
4	ロールホッパー	1
5	ロール	1
6	ゴム板	1
7	ゴム押え	1
8	M6フランジナット	2
9	コントローラー	1
10	モーター 100V 6W	1
11	ギヤヘッド 1/50	1
12	モールドプラグ	1
13	アース線	1
14	シューター-A	1
15	シューター-B	1
16	M6×12SPW	2
17	キャク	1
18	ノブボルトM8×20	1
19	飛散防止板	2

仕様	
ホッパー容量	8キロ
モーター	100V 6W 1/50 ポットコントローラー
付属品	飛散防止板×2