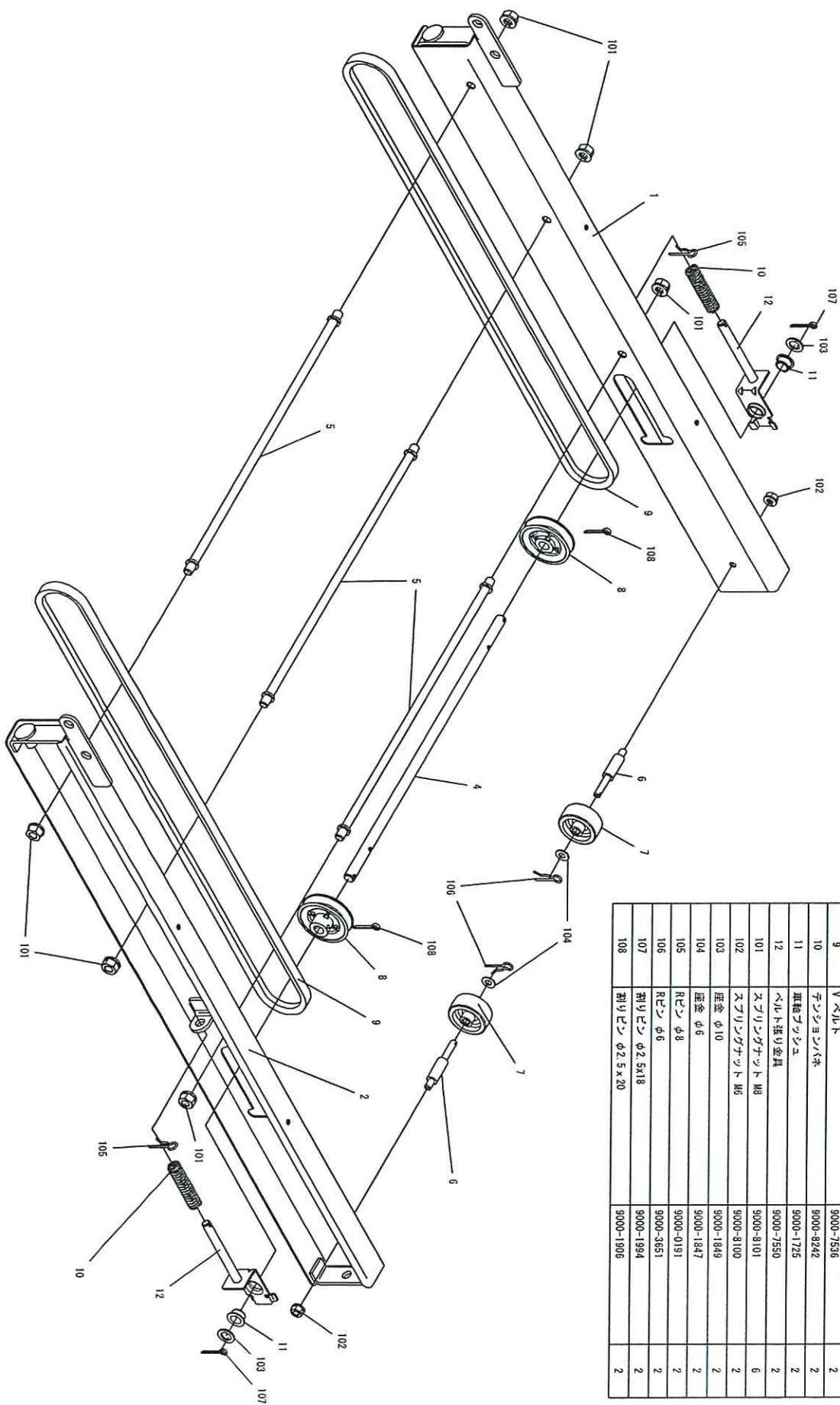


# KP400 入りローラー部



KP400 入りローラー部 部品表			
項目	部品番号	MSコード	数量
1	入りローラー 右	9001-5355	1
2	入りローラー 左	9001-5356	1
4	ヘルト旋動軸	9000-7516	1
5	ツナギ軸	9000-7516	3
6	補助ローラー軸	9000-7568	2
7	補助ローラー	9000-0150	2
8	V-ベルト小	9000-1835	2
9	V-ベルト	9000-7596	2
10	テンションバネ	9000-8242	2
11	車軸ナット	9000-1725	2
12	ヘルト張り器具	9000-7550	2
101	スプリングナット M8	9000-8101	6
102	スプリングナット M6	9000-8100	2
103	座金 φ10	9000-1849	2
104	座金 φ6	9000-1847	2
105	Rピン φ8	9000-0191	2
106	Rピン φ6	9000-3851	2
107	割リピン φ2.5x18	9000-1984	2
108	割リピン φ2.5 x 20	9000-1906	2