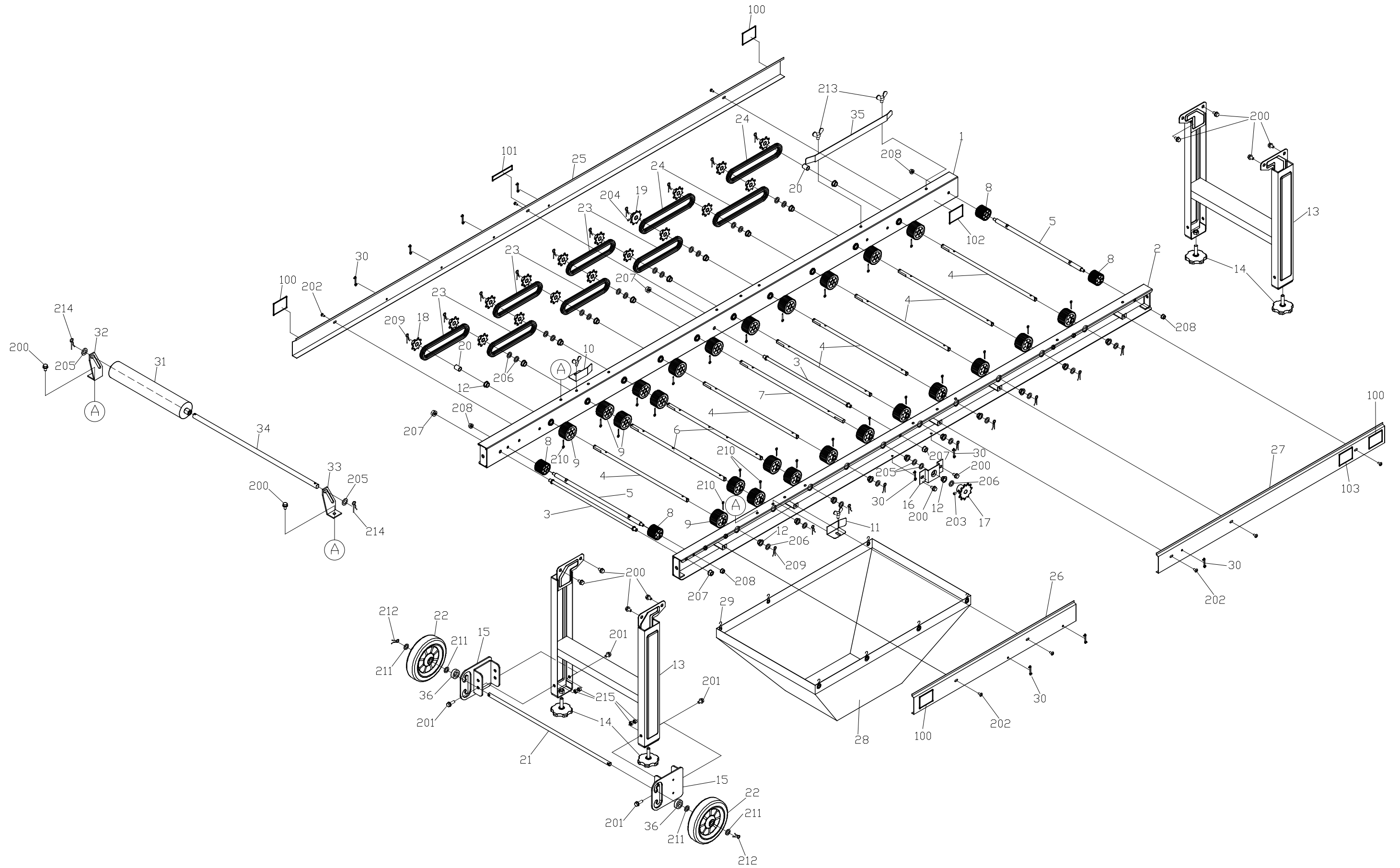


KP302 搬送フレームユニット



KP302搬送フレームユニット

作製2018.04.01

対象機種		KP302		
No	品番	品名	数量	備考
1	9005-1479	KP302土入フレーム右	1	
2	9005-1480	KP302土入フレーム左	1	
3	9000-7516	ツナギ 軸M8×336	2	
4	9000-7517	ロー軸2	8	
5	9000-7666	ロー軸4	2	
6	9000-7518	駆動軸	1	
7	9000-7521	遊動ロー軸	2	
8	9000-7534	遊動ロー	4	
9	9000-7533	搬送ロー	24	
10	9000-7553	ガイド板右S	1	
11	9000-7555	ガイド板左S	1	
12	9000-1725	車軸ブッシュ	21	
13	9005-1484	262脚	2	
14	9000-7565	高さ調整ボルト	4	
15	9005-1456	SF車輪金具B	2	
16	9000-8296	補強金具	1	
17	9000-8328	SFスプケット11TΦ10	1	
18	9000-7585	スプケット8T	18	
19	9001-2504	SF搬送スプケット9T	1	
20	9005-0523	カー-10×15	2	
21	9005-1455	SF車輪軸Φ12	1	
22	9005-1454	262車輪Φ170	2	
23	9000-7583	チェーン30L#410	6	
24	9000-7582	チェーン34L#410	3	
25	9005-1481	KP302土入フレーム右カバー	1	
26	9005-1482	KP302土入フレーム左カバー前	1	
27	9005-1483	KP302土入フレーム左カバー後	1	
28	9001-2862	KP350土シュータ	1	(部品袋)
29	9000-7643	Sカン	8	
30	9000-7648	スピートクランプ NAD-06	9	
31	9000-7816	SF鎮圧ロー	1	
32	9000-7796	鎮圧ローアーム右	1	
33	9000-7795	鎮圧ローアーム左	2	
34	9000-7807	鎮圧ロー軸	1	
35	9000-7559	ガイド板L	1	(部品袋)
36	9005-1457	スペーサΦ12×15	2	
100	9001-5288	PL脚注意シール	4	
101	9001-5287	PLチェーンカバー注意シール	2	
102	9001-4630	SF注油シール(作業終了後, 軸...)	1	
103	9005-1465	KP302型式シール	1	
200	9000-1859	六角BT+M6×12 3P	12	
201	9000-1975	六角BT+M6×15 3P	4	
202	9000-8006	トラスネジ+M4×8	8	
203	9001-4131	ホーセットM6×8	1	
204	9001-4130	ホーセットM4×8	1	
205	9000-1849	平座金Φ10×22×1.6	4	
206	9000-1850	平座金Φ10×22×2.3	26	
207	9000-8101	スプリング NTM8	4	
208	9000-8100	スプリング NTM6	4	
209	9000-0191	スナップピンφ8	19	

