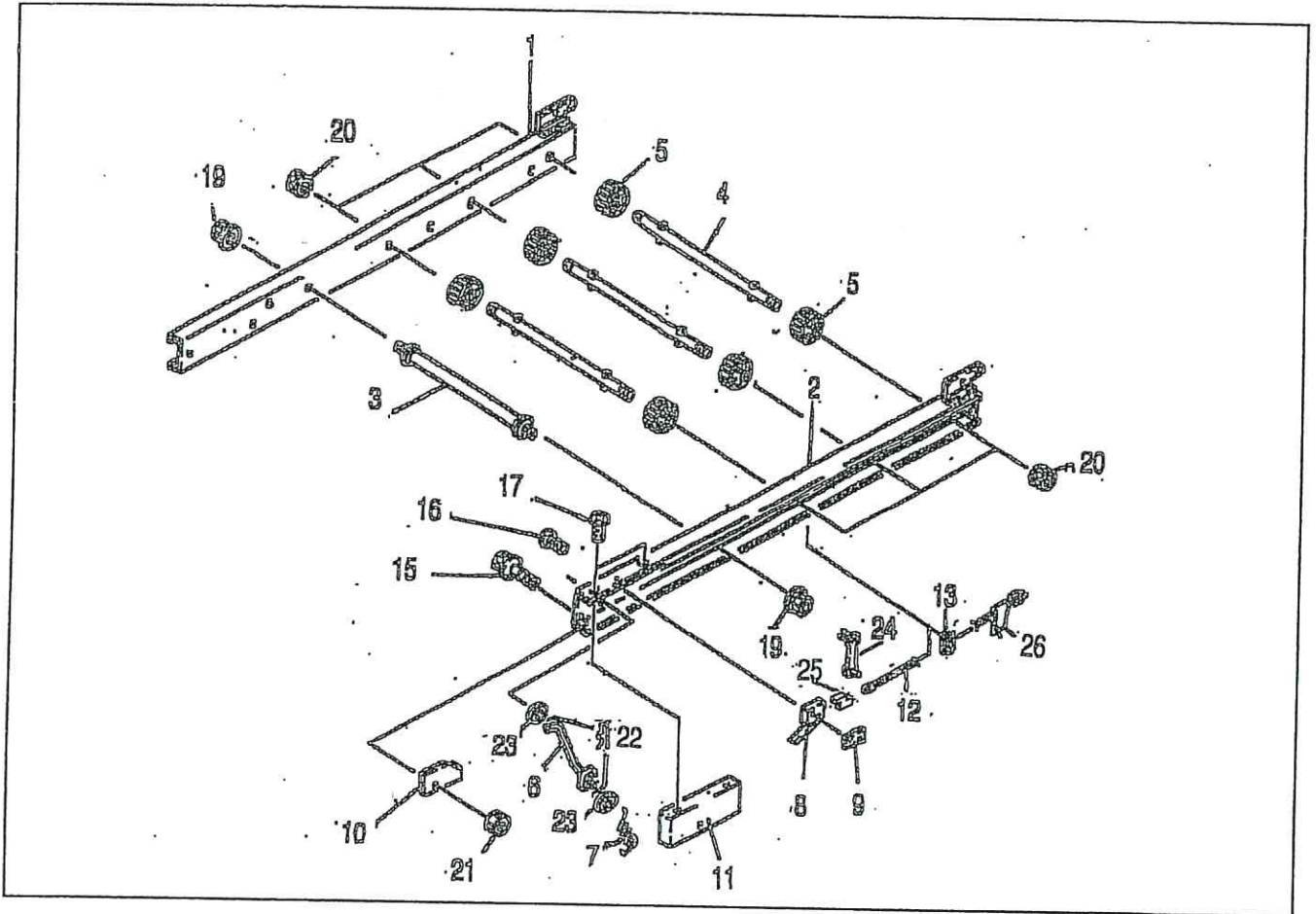


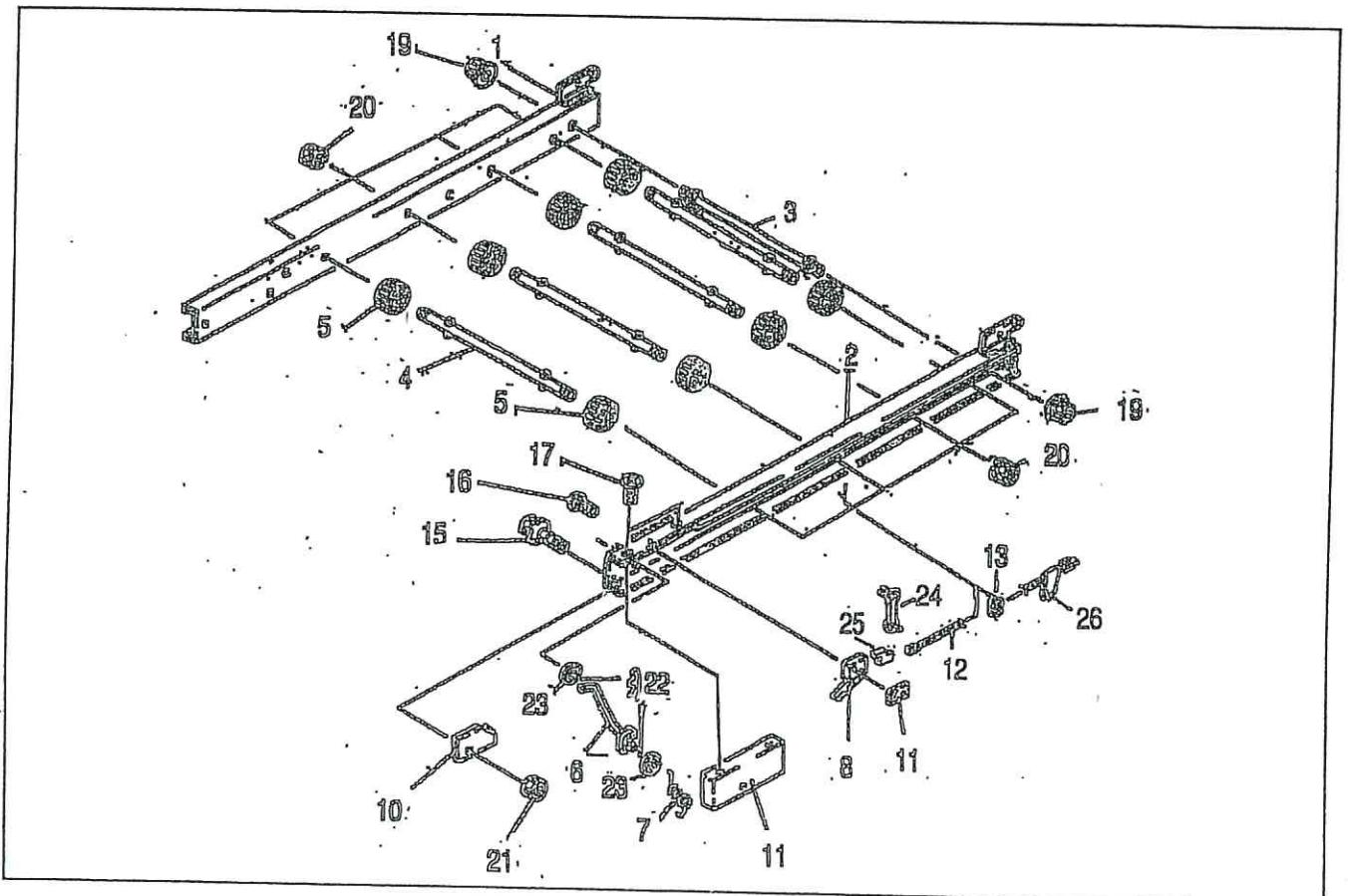
SF261

出口フレーム



SF261E・261EX

出口フレーム



SF261出口フレーム

NO	コード(啓文)	部品名	261	261E	261EX	備考
1	90015304	260出口フレーム 右	1			
2	90015305	260出口フレーム 左	1			
3	90007516	ツナギ軸	1			
4	90007521	遊動ローラ軸	3			
5	90007534	遊動ローラ	6			
6	90075001	センサーレバー	1			
7	90007573	センサーバネ	1			
8	90007574	マイクロスイッチ	1			
9	90007845	センサー固定板	1			
10	90007841	センサー規制板	1			
11	90015376	センサーカバー	1			
12	90007575	センサーコード	1			
13	90000636	ゴムブッシング	1			Φ13
15	90003612	六角ボルト	1			M6×12
16	90008000	トラスネジ	2			M3×15
17	90008006	トラスネジ	4			M4×8
19	90008101	スプリングナット	2			M8
20	90008100	スプリングナット	6			M6
21	90008016	Uナット	1			M6
22	90003651	松葉ピン	1			Φ6
23	90001847	ヒラザガネ	3			Φ6
24	90007649	スピードクランプ小	3			
25	90007576	センサーコードコネクタ	1			
26	90007708	センサーコードシール	1			

SF261E、EX 出口フレーム

NO	コード(啓文)	部品名	261	261E	261EX	備考
1	90015357	260E出口フレーム 右		1	1	
2	90015358	260E出口フレーム 左		1	1	
3	90007516	ツナギ軸		1	1	
4	90007521	遊動ローラ軸		4	4	
5	90007534	遊動ローラ		8	8	
6	90075001	センサーレバー		1	1	
7	90007573	センサーバネ		1	1	
8	90007574	マイクロスイッチ		1	1	
9	90007845	センサー固定板		1	1	
10	90007841	センサー規制板		1	1	
11	90015376	センサーカバー		1	1	
12	90007575	センサーコード		1	1	
13	90000636	ゴムブッシング		1	1	Φ13
15	90003612	六角ボルト		1	1	M6×12
16	90008000	トラスネジ		2	2	M3×15
17	90008006	トラスネジ		4	4	M4×8
19	90008101	スプリングナット		2	2	M8
20	90008100	スプリングナット		8	8	M6
21	90008016	Uナット		1	1	M6
22	90003651	松葉ピン		1	1	Φ6
23	90001847	ヒラザガネ		3	3	Φ6
24	90007649	スピードクランプ 小		4	4	
25	90007576	センサーコードコネクタ		1	1	
26	90007708	センサーコードシール		1	1	