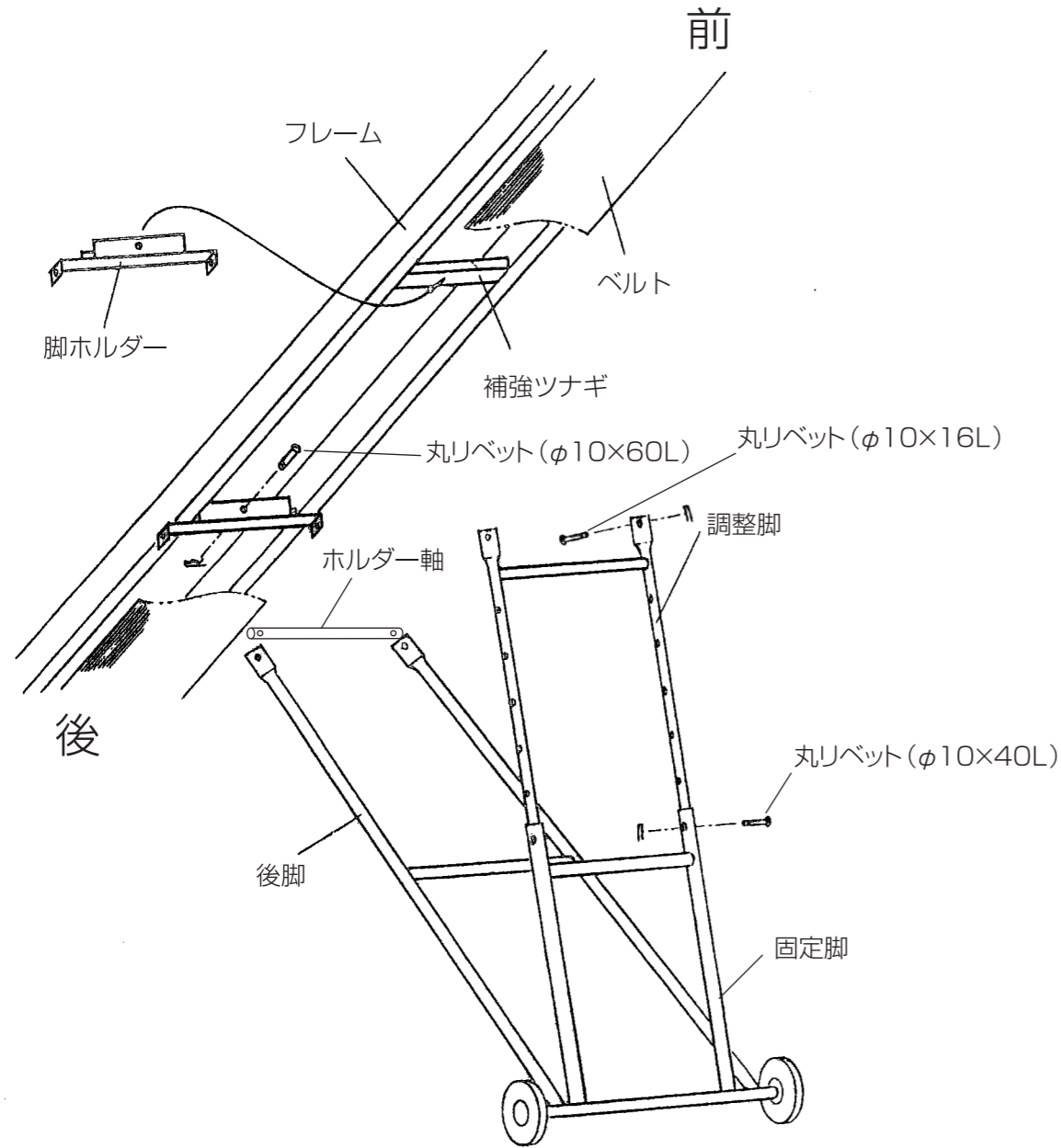


軽コン脚取付説明書



1. 梱包状態の脚から、脚ホルダー2個を取り外します。
2. 脚ホルダーをフレーム下面とベルトの間にいれ、指定の位置のフレームツナギにリベットと松葉ピンで取り付けます。
3. 調整脚は前側の脚ホルダーにリベットと松葉ピンで固定します。
4. 後脚は後側の脚ホルダーにローラパイプ、ホルダー軸を通して、ホルダー軸の両端を松葉ピンで固定します。

★脚ホルダーの取付位置

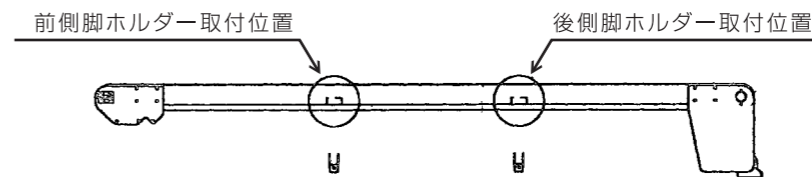


注意

脚ホルダーの取付は、下に記すフレームツナギに取り付けてください。
指定以外のフレームツナギに脚を取り付けた場合、フレーム破損の原因になります。

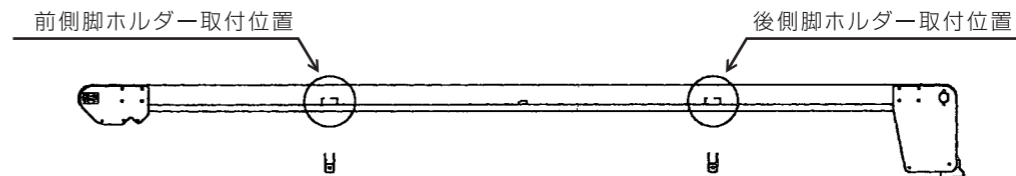
LC-335シリーズ (3m) の場合

前側取付位置・・・コンベア先端から1m10cmの位置のフレームツナギ
後側取付位置・・・コンベア先端から1m90cmの位置のフレームツナギ



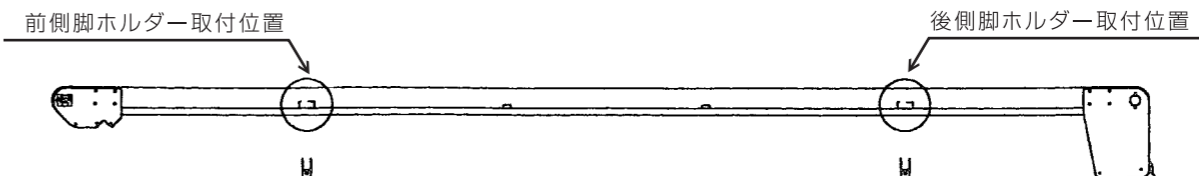
LC-435シリーズ (4m) の場合

前側取付位置・・・コンベア先端から1m15cmの位置のフレームツナギ
後側取付位置・・・コンベア先端から2m90cmの位置のフレームツナギ



LC-535シリーズ (5m) の場合

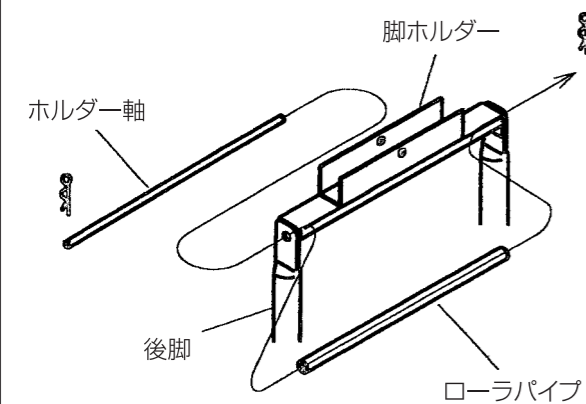
前側取付位置・・・コンベア先端から1m15cmの位置のフレームツナギ
後側取付位置・・・コンベア先端から3m90cmの位置のフレームツナギ



株式会社 啓文社製作所

〒731-0523 広島県安芸高田市吉田町山手739-6
TEL 0826-43-1201(代) FAX 0826-43-1768

後側後脚の取付



前側調整脚の取付

