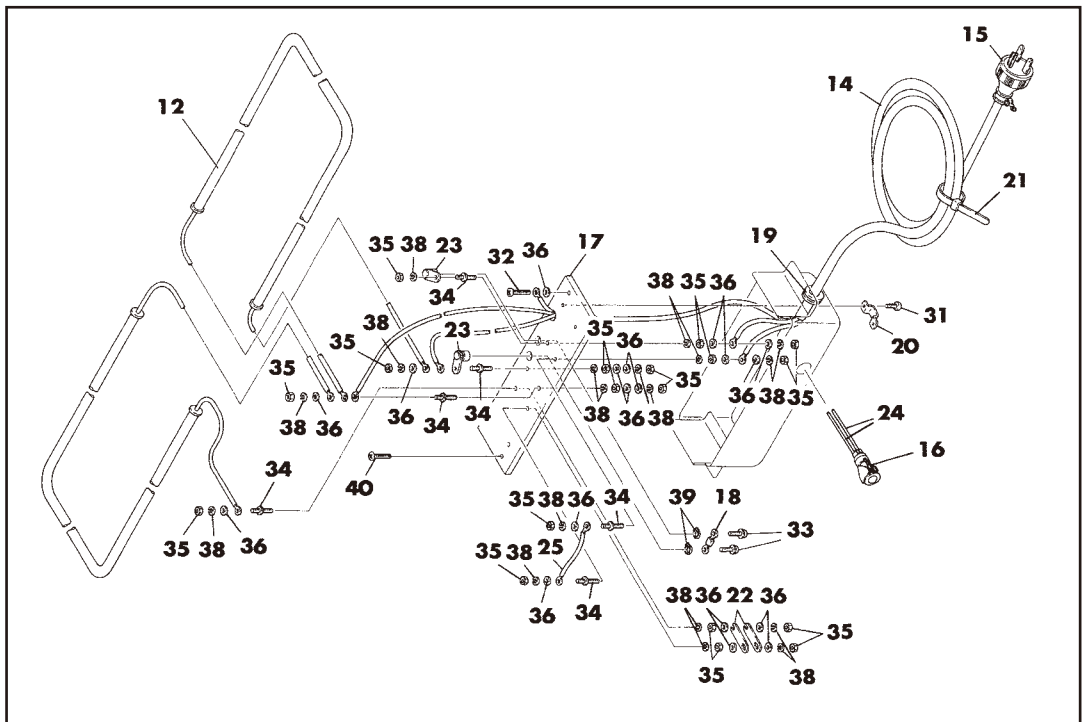
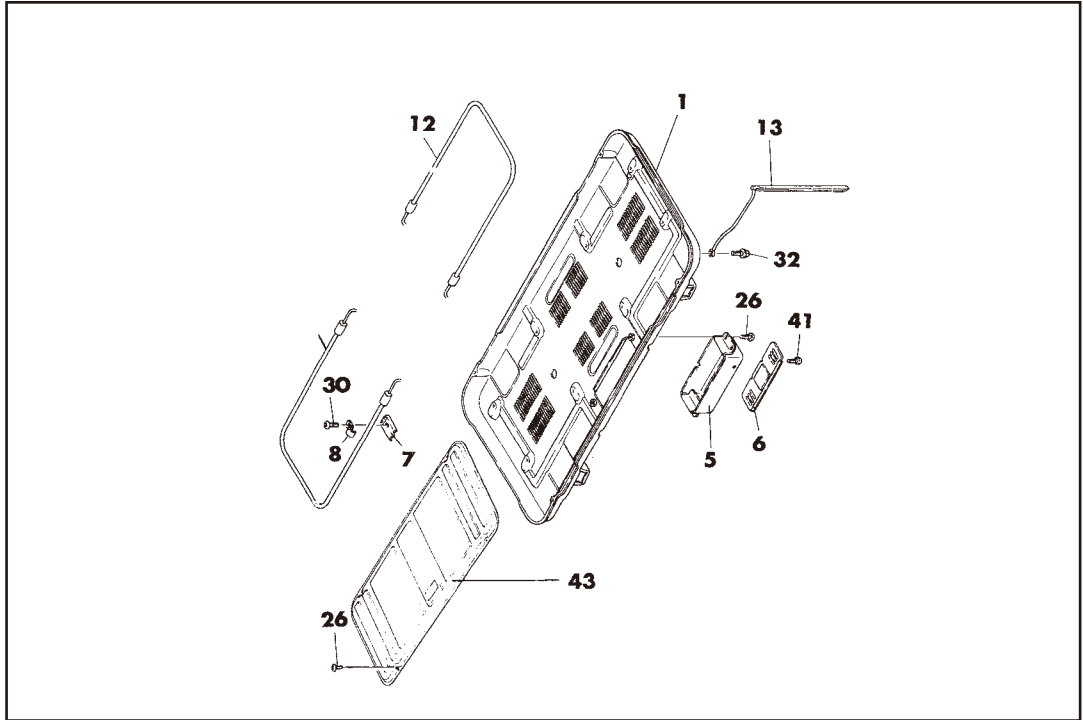


13. パーツリスト

ヒータ H-95CHL



ヒータ H-95CHL

番号	部 品 名	数 量	備 考
1	ケースロアー	1	
5	端子ボックス	1	
6	ボックス裏ブタ	1	
7	ヒータシート	8	
8	ヒータクリップ	8	
12	発熱体	2	475W
13	アース棒	1	
14	ヒータコード3m	1	3m
15	ヒータプラグ	1	
16	パイロットランプ	1	100V
17	端子板	1	
18	温度ヒューズ	1	250V 128℃
19	ゴムブッシング	1	
20	コードサドル	1	
21	コードクリップ	1	
22	電圧切替板	2	
23	温度ヒューズ取付端子	2	
24	リード線1	2	0.75×110L
25	リード線2	1	1.25×65L
26	トラスネジ	8	M4×8 SUS
30	ナベコネジ	8	M4×12 SUS
31	ナベコネジ	2	M4×8
32	プラマイネジ	2	M4×8 BS
33	ナベコネジ	2	M4×8 3P
34	ツバツキボルト	6	
35	六角ナット	18	M4
36	平座金	18	φ4
38	バネ座金	18	φ4
39	スナップリング	2	φ9
40	ナベタッピンネジ	1	M4×10
41	トラスタッピンネジ	2	M4×10
43	ケースアッパー	1	

電子サーモ ML-100CH-D

