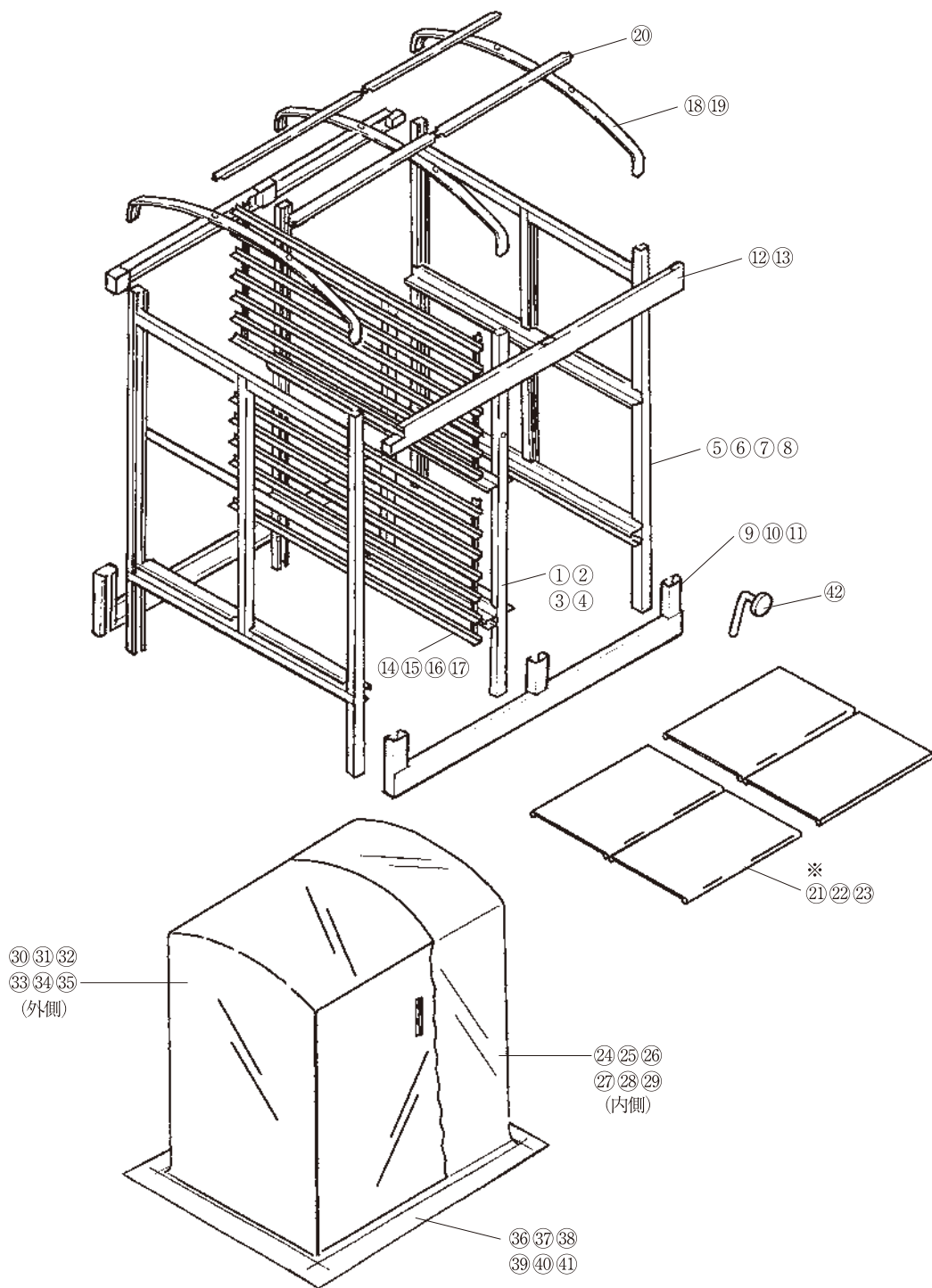


パーツリスト



No	KBSコード	部 品 名	型 式					
			56	72	84	108	126	168
1	042289	56 中フレーム	1					
2	042290	72 中フレーム		1				
3	042291	84 中フレーム			1		2	3
4	042292	108 中フレーム				1		
5	042313	56 外フレーム	2					
6	042314	72 外フレーム		2				
7	042315	84 外フレーム			2		2	2
8	042316	108 外フレーム				2		
9	042332	56・84 下つなぎ L	2	2	2	2	2	2
10	042333	126 下つなぎ S					2	
11	042334	168 下つなぎ L2						2
12	042347	56・84 上つなぎ L	2	2	2	2	2	4
13	042348	126 上つなぎ S					2	
14	042358	56 棚パネル	8					
15	042359	72 棚パネル		8				
16	042360	84 棚パネル			8		12	16
17	042361	108 棚パネル				8		
18	042370	56 天井アーチ	3	3				
19	042371	84 天井アーチ			3	3	4	5
20	000007	56・84 天井ツナギ	4	4	4	4	6	8
※	21	000121 拡散板	4	4			7	
※	22	000122 拡散板 W			4	4		8
※	23	000169 催芽バット	4	4	6	6	7	12
	24	000440 56 ビニールカバー	1					
	25	000441 72 ビニールカバー		1				
	26	000443 84 ビニールカバー			1			
	27	000442 S型 ビニールカバー(108)				1		
	28	000444 126 ビニールカバー					1	
	29	000445 168 ビニールカバー						1
	30	264370 56 保温カバー	1					
	31	264371 72 保温カバー		1				
	32	264373 84 保温カバー			1			
	33	264374 108 保温カバー				1		
	34	264375 126 保温カバー					1	
	35	264376 168 保温カバー						1
	36	000415 56 保温シート	1					
	37	000415 72 保温シート		1				
	38	000418 84 保温シート			1			
	39	000419 108 保温シート				1		
	40	000420 126 保温シート					1	
	41	000421 168 保温シート						1
	42	042378 抜け防止ピン	6	6	6	6	8	10

※LAB、LAB-1タイプでは拡散板、拡散板W LCB、LCB-1タイプでは催芽バットを使用します。