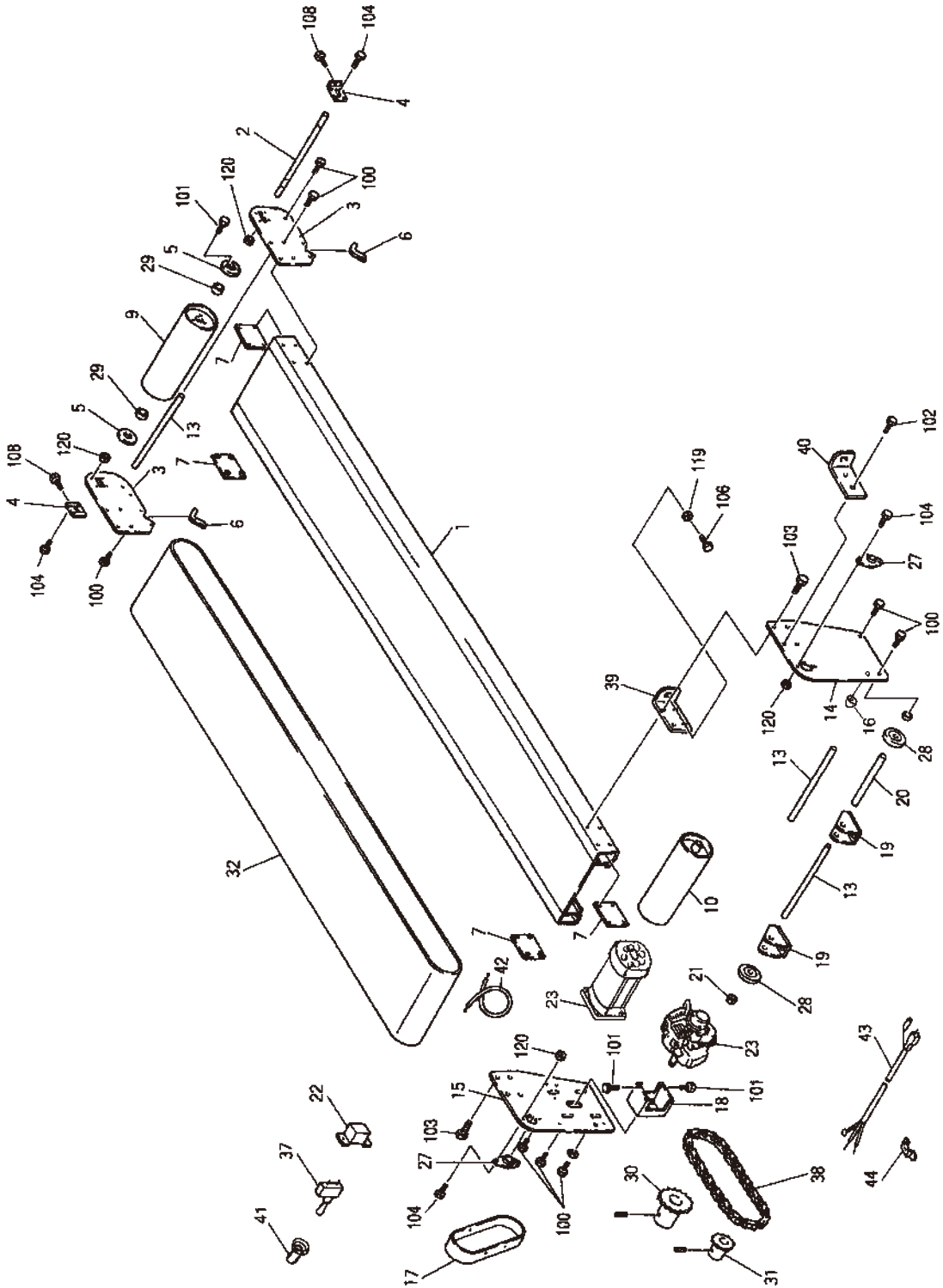


7. パーツリスト

7-1. パーツリスト 平ベルトタイプ



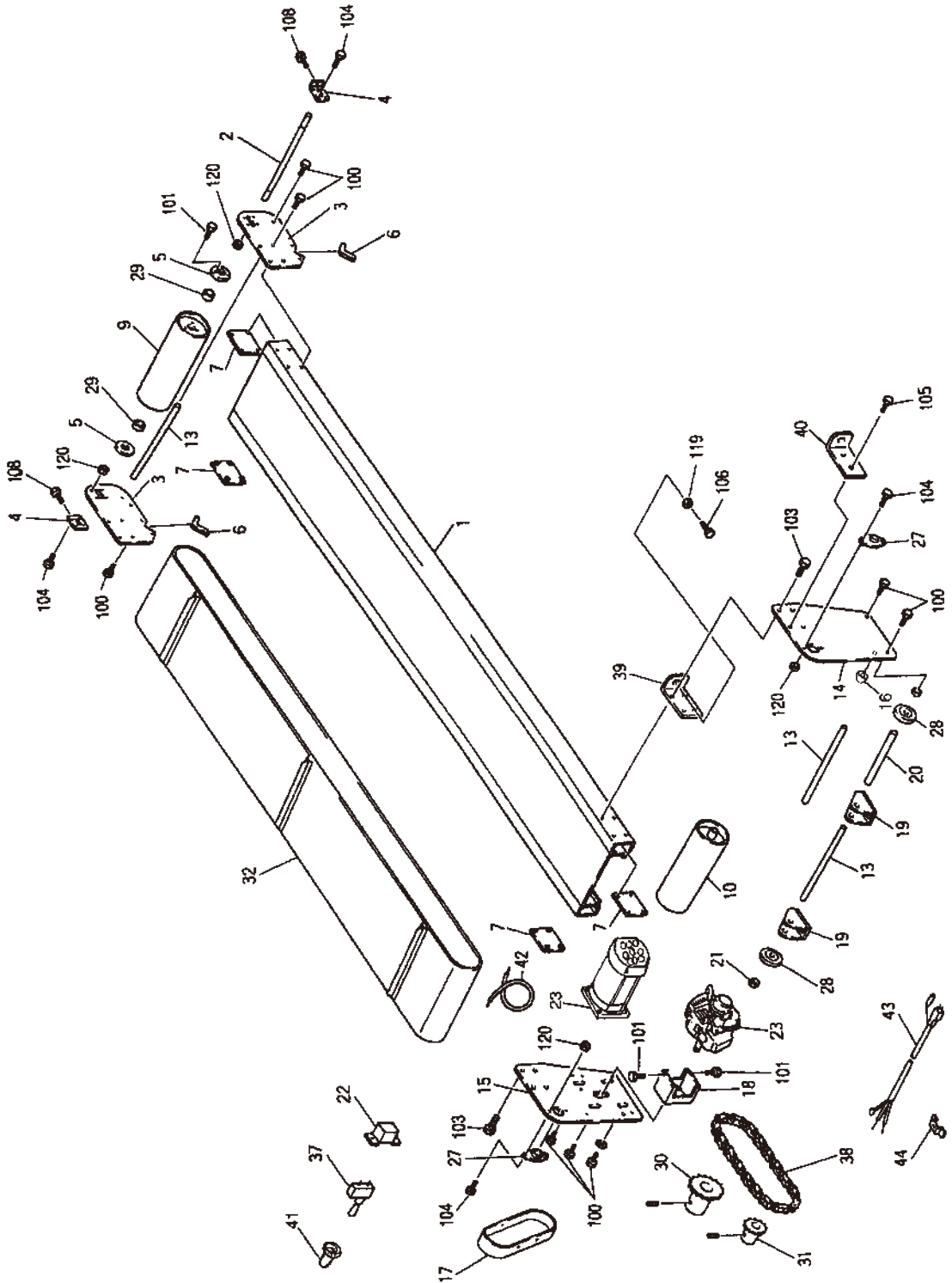
7-1.パーツリスト 平ベルトタイプ

B:335M,435M,535M C:335MP,435MP,535MP
D:335M4,435M4,535M4

図番	品番	部品名称	数量			互換性	備考
			B	C	D		
32	010080	3M ヒラベルト					335M スチールローラ
32	010050	5M ヒラベルト(キューウ)					535M アルミローラ
32	010173	5M ヒラベルト					535M スチールローラ
37	001948	スイッチ	-	1	-		
37	010213	セイ・ギャクスイツチリードセンサー	-	1	-		
37	010773	BMスイッチ	-	-	1		60L
38	010145	クドウチエム	1	1	1		
39	010134	テンジョンベース	1	1	1		
40	010136	テンジョンカナグウシロ	1	1	1		
43	001950	デンゲンコード 5M	1	1	-		
43	010205	デンゲンコード 5M(サンソウモーターヨウ)	-	-	1		
44	000634	コードサドル	1	1	1		φ7×310L 図欠
66	010782	コルゲートカン	1	1	1		M5 図欠
88	001247	ロッカクレンチ	1	1	1		M8×20 3P
100	001978	コガタロックカクボルト	18	18	12		M6×15 3P
101	001975	ロッカクボルト	-	-	6		M6×12 3P
102	001859	ロッカクボルト	4	4	4		M8×25 3P
103	003702	ロッカクボルト	4	4	4		M6×20 3P
104	003618	ロッカクボルト	12	12	12		M6×12 2P図欠
105	008010	ロッカクボルト	8	8	8		M6×60
108	010355	ロッカクアナツキボルト	2	2	2		M4×14 図欠
116	010372	トラスコネジ(亜鉛黒)	4	4	4		M4×14 図欠
118	001855	トラスコネジ	2	2	2		M8
119	001846	フランジナット	4	4	4		M6
120	001987	フランジナット	12	12	12		M6 図欠
121	001900	ロッカクナット	2	2	2		M8 図欠
122	000189	ロッカクナット	1	1	1		M4 図欠
124	010373	ロッカクナット(亜鉛黒)	4	4	4		M4 図欠
125	000874	ロッカクナット	-	-	-		φ8 図欠
127	001313	ヒラザガネ	10	10	10		
*	544816	E→Mコウカンセット	-	-	-		
*	544817	E→Mコウカンセット(サンソウ)	-	-	-		

図番	品番	部品名称	数量			互換性	備考
			B	C	D		
1	010093	3M メインフレーム	1	1	1		335タイプ
1	010170	4M メインフレーム	1	1	1		435タイプ
1	010171	5M メインフレーム	1	1	1		535タイプ
2	010085	ジュウドウシジク	1	1	1		
3	010086	ソクバンマエ	2	2	2		
4	010087	テンジョンカナグ	2	2	2		
5	010089	ベアリングケース	4	4	4		
6	010091	アテゴム	2	2	2		
7	010099	4レンナット	4	4	4		
9	010881	ジュウドウローラCMP	1	1	1		
10	010871	クドウローラCMP	1	1	1		
13	010111	ツナギシク	3	3	3		
14	010139	ソクバンミギ(E,Mキョウツウ)	1	1	1		
15	010141	ソクバンヒダリ(モーターセンヨウ)	1	1	1		
16	010817	アシストツッパ	2	2	2		
17	010151	チェンカバ	1	1	1		
19	010128	アシ	2	2	2		
19	010133	アシゴム	2	2	2		
20	010131	パイプE	1	1	1		φ18×250L
21	010132	スベサー-E	2	2	2		φ18×15L
22	010148	スイッチボックスM	1	1	1		
23	010117	エンジンカンビ(リコイルシキ)	-	-	-		
23	010144	モータ 400W	1	1	1		
23	010150	サンソウモータ	-	-	1		
27	010114	ヒシフランジ	2	2	2		
28	010127	シャリン	2	2	2		
29	001946	ベアリング	2	2	2		
30	010165	スプロケットM	1	1	1		15Tφ15
31	010164	スプロケットM	1	1	1		15Tφ19
32	010294	4M ヒラベルト(キューウ)	1	-	-		435M アルミローラ
32	010172	4M ヒラベルト	1	-	-		435M スチールローラ
32	010243	3M ヒラベルト(キューウ)					335M アルミローラ

7-2. パーツリスト サン付きベルトタイプ



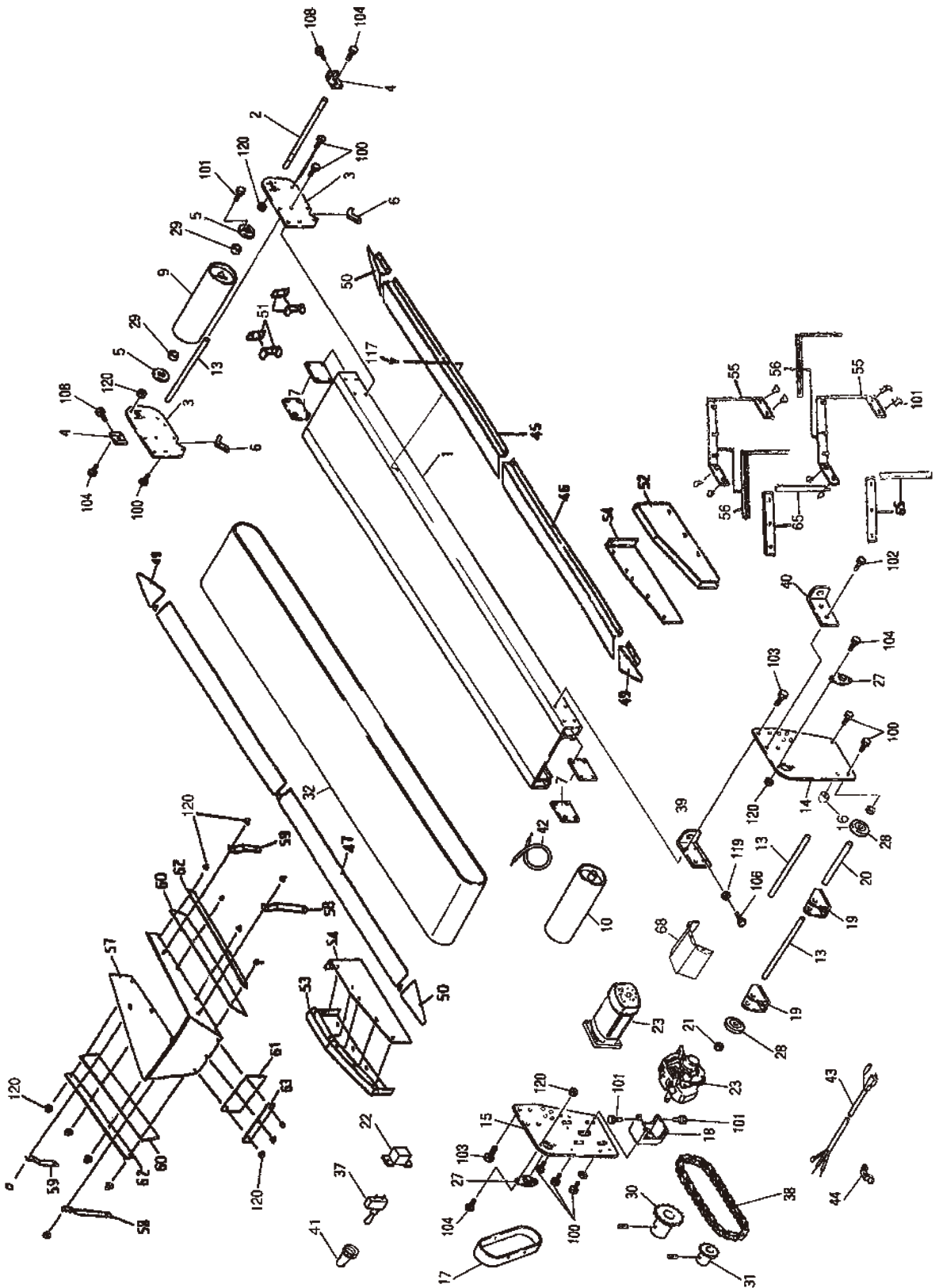
7-2. パーツリスト サン付きベルトタイプ

A:335MPF,435MPF,535MPF
 C:335MF,435MF,535MF
 D:335MF4,435MF4,535MF4

図番	品番	部品名称	数量			互換性	備考
			A	C	D		
37	010213	セイ・ギャクスイッチリードセンソキ	1	-	-		
37	010773	BMスイッチ	-	-	1		
37	001948	スイッチ	-	1	-		
38	010145	グドウチエンM	1	1	1	60L	
38	010122	グドウチエンE	-	-	-	72L	
39	010134	テンジョンベース	1	1	1		
40	010136	テンジョンカナグウジロ	1	1	1		
43	010205	デンゲンコード 5M(サンソウモーターヨウ)	-	-	1		
43	001950	デンゲンコード 5M	1	1	-		
44	000634	コードサドル	1	1	1		
66	010782	コルゲートカン	1	1	1	φ7×310L 図欠	
88	001247	ロッカクレンチ	1	1	1	M5 図欠	
100	001978	コガタロッカクボルト	18	18	12	335MF,435MF,M8×20 3P	
100	001978	コガタロッカクボルト	-	12	-	535MF M8×20 3P	
101	001975	ロッカクボルト	-	6	6	535MF M6×15 3P	
102	001859	ロッカクボルト	4	4	4	M6×12 3P図欠	
103	003702	ロッカクボルト	4	4	4	M8×25 3P	
104	003618	ロッカクボルト	12	12	12	M6×20 3P	
105	008010	ロッカクボルト	8	8	8	335M24F,M6×12 2P図欠	
108	010355	ロッカクアナツキボルト	2	2	2	M6×60	
116	010372	トラスコネジ(亜鉛黒)	4	4	4	M4×14 図欠	
118	001855	トラスコネジ	2	2	2	M4×14 図欠	
119	001846	フランジネット	4	4	4	M8	
120	001987	フランジネット	12	12	12	M6	
121	001900	ロッカクナット	2	2	2	M6 図欠	
122	000189	ロッカクナット	1	1	1	M8 図欠	
124	010373	ロッカクナット(亜鉛黒)	4	4	4	M4 図欠	
127	001313	ヒラザガネ	10	10	10	φ8 図欠	
*	544816	E→Mコウカンセット	-	-	-		
*	544817	E→Mコウカンセット(サンソウ)	-	-	-		
*	010457	サン(ヒョウジュンガタ)	-	-	-		

図番	品番	部品名称	数量			互換性	備考
			A	C	D		
1	010093	3M メインフレーム	1	1	1	335タイプ	
1	010170	4M メインフレーム	1	1	1	435タイプ	
1	010171	5M メインフレーム	1	1	1	535タイプ	
2	010085	ジュウドウジク	1	1	1		
3	010086	ソクバンマエ	2	2	2		
4	010087	テンジョンカナグ	2	2	2		
5	010089	ベアリングケース	4	4	4		
6	010091	アテゴム	2	2	2		
7	010099	4レンナット	4	4	4		
9	010881	ジュウドウローラCMP	1	1	1		
10	010871	グドウローラCMP	1	1	1		
13	010111	ツナギジク	3	3	3		
14	010139	ソクバンミギ(E,Mキョウツウ)	1	1	1		
15	010141	ソクバンヒダリ(モーターセンソウ)	1	1	1		
16	010817	アシストッパー	2	2	2		
17	010151	チェンカバ-	1	1	1		
19	010133	アシゴム	2	2	2		
19	010128	アシ	2	2	2	φ18×250L	
20	010131	パイプE	1	1	1	φ18×15L	
21	010132	スベサー-E	2	2	2		
22	010148	スイッチボックスM	1	1	1		
23	010150	サンソウモータ	-	-	1		
23	010144	モータ 400W	1	1	-		
27	010114	ヒジフランジ	2	2	2		
28	010127	シャリン	2	2	2		
29	001946	ベアリング	2	2	2		
30	010165	スプロケットM	1	1	1	15Tφ15	
31	010164	スプロケットM	1	1	1	15Tφ19	
32	010210	3M サンツキベルト	1	1	1	335タイプ 新旧あり	
32	010211	4M サンツキベルト	1	1	1	435タイプ 新旧あり	
32	010212	5M サンツキベルト	1	1	1	535タイプ 新旧あり	

7-3. パーツリスト 舟底タイプ



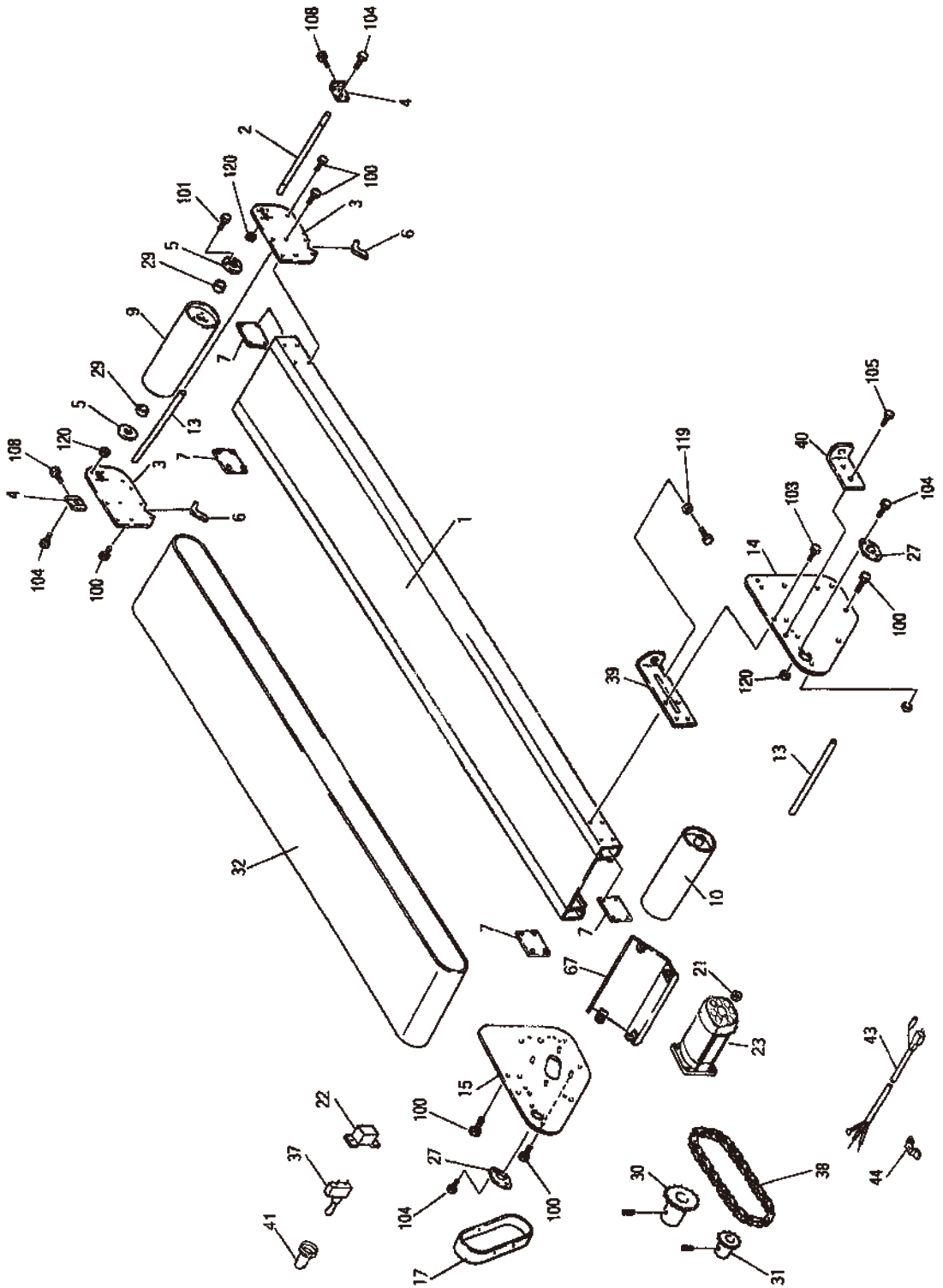
7-3. パーツリスト 舟底タイプ

A-335MT4,435MT4,535MT4
C-335MTA,435MTA,535MTA

図番	品番	部品名称	数量		互換性	備考
			A	C		
54	010734	サイドカバー コムタレ	2	2		
55	010735	Vブラシステー	2	2		
56	010737	Vブラシ	2	2		
57	010750	ホッパ	1	1		
58	010752	ホッパ ステアー1	2	2		
59	010754	ホッパ ステアー2	2	2		
60	010756	ホッパ コムタレ(1)	2	2		
61	010757	ホッパ コムタレ(2)	1	1		
62	010758	コムタレオサエ1	2	2		
63	010760	コムタレオサエ2	1	1		
65	010762	Vブラシオサエ	4	4		
66	010782	コルゲートカン	1	1		φ7×310L 図欠
68	22525	モータカバー	1	1		
88	001247	ロッカクレンチ	1	1		M5 図欠
100	001978	コタタロツカクボルト	12	12		M8×20 3P
101	001975	ロツカクボルト	14	14		M6×15 3P
102	001859	ロツカクボルト	10	-		M6×12 3P
103	003702	ロツカクボルト	4	4		M8×25 3P
104	003618	ロツカクボルト	12	-		M6×20 3P
105	008010	ロツカクボルト	10	10		335ﾀｲﾌﾟ M6×12 2P 435,535ﾀｲﾌﾟ M6×12 2P
106	002085	ロツカクボルト	-	5		M8×30
108	010355	ロツカクアナツキボルト	2	2		M6×60
110	001983	ホーローセット	2	2		M8×10 図欠
111	010369	ホーローセット	8	8		M8×6 図欠
112	001862	ホーローセット	1	1		M6×6 図欠
113	010380	トラスコネジ	2	2		M6×20 図欠
114	010381	トラスコネジ	12	12		M6×12 図欠
115	010368	ナベコネジ	-	-		M5×14 図欠
116	010372	トラスコネジ(亜鉛黒)	4	4		M4×14 図欠
117	000869	トラスコネジ	20	20		335ﾀｲﾌﾟ M4×10 図欠
117	000869	トラスコネジ	26	26		435ﾀｲﾌﾟ M4×10 図欠
117	000869	トラスコネジ	28	28		535ﾀｲﾌﾟ M4×10 図欠
118	001855	トラスコネジ	2	2		M4×14 図欠
119	001846	フランジナット	4	4		M8
120	001987	フランジナット	38	38		M6
121	001900	ロツカクナット	4	4		335ﾀｲﾌﾟ M6
121	001900	ロツカクナット	6	6		435,535ﾀｲﾌﾟ M6 図欠
122	000189	ロツカクナット	1	1		M8 図欠
123	003666	ロツカクナット	-	-		M5 図欠
124	010373	ロツカクナット(亜鉛黒)	4	4		M4 図欠
125	000874	ロツカクナット	2	2		M4 図欠
126	010365	ヒラザガネ	4	4		4T×φ12×26 図欠
127	001313	ヒラザガネ	10	10		φ8 図欠
129	003676	ヒラザガネ	-	-		φ5 図欠
130	003685	ハネザガネ	-	-		M5 図欠
*	544816	E→Mコウカンセット	-	-		
*	544817	E→Mコウカンセット(サンソウ)	-	-		

図番	品番	部品名称	数量		互換性	備考
			A	C		
1	010093	3M メインブレード	1	1		335ﾀｲﾌﾟ
1	010170	4M メインブレード	1	1		435ﾀｲﾌﾟ
1	010171	5M メインブレード	1	1		535ﾀｲﾌﾟ
2	010085	ジュウドウジク	1	1		
3	010086	ソクバンマエ	2	2		
4	010087	テンションカバー	2	2		
5	010089	ベアリングケース	4	4		
6	010091	アテゴム	2	2		
7	010099	4Lナット	4	4		
9	010881	ジュウドウローラCMP	1	1		
10	010871	グドローラCMP	1	1		
13	010111	ツナギジク	3	3		
14	010139	ソクバンミギ(E,Mキョウソウ)	1	1		
15	010141	ソクバンヒダリ(モーターセンヨウ)	1	1		
16	010817	アシストカバー	2	2		
17	010151	チェンカバー	1	1		
19	010128	アシ	2	2		
19	010133	アシゴム	2	2		
20	010131	パイプE	1	1		φ18×250L
21	010132	スベアーE	2	2		φ18×15L
22	010148	スイッチボックスM	1	1		
23	010144	モータ 400W	-	1		
23	010150	サンソウモータ	1	-		
27	010114	ヒシブレンジ	2	2		
28	010127	シャリン	2	2		
29	001946	ベアリング	2	2		
30	010165	スプロケットM	1	1		15Tφ15
31	010164	スプロケットM	1	1		15Tφ19
32	010700	3M フナソコベルト	1	1		335ﾀｲﾌﾟ 新・旧あり
32	010701	4M フナソコベルト	1	1		435ﾀｲﾌﾟ 新・旧あり
32	010702	5M フナソコベルト	1	1		535ﾀｲﾌﾟ 新・旧あり
37	001948	スイッチ	-	1		
37	010773	BMスイッチ	1	-		
38	010167	グドウチェンM	1	1		64L
39	010134	テンションベアス	1	1		
40	010136	テンションカバー	1	1		
43	001950	テンゲンコード 5M	1	1		
43	010205	テンゲンコード 5M(サンソウモータヨウ)	1	-		
44	000634	コードサドル	1	1		
45	010710	トラブレード[1]	2	2		
46	010711	トラブレード[1]ミギ	1	1		
47	010712	トラブレード[1]ヒダリ	1	1		
48	010713	トラブレード[2]	2	2		435ﾀｲﾌﾟ 図欠
48	010714	トラブレード[3]	2	2		535ﾀｲﾌﾟ 図欠
49	010715	トランスミッションミギ	2	2		
50	010720	トランスミッションヒダリ	2	2		
51	010720	サイドブレードカバー ASSY	2	2		
52	010730	サイドカバー ミギ	1	1		
53	010732	サイドカバー ヒダリ	1	1		

7-4. パーツリスト 低床タイプ



7-4.パーツリスト 低床タイプ

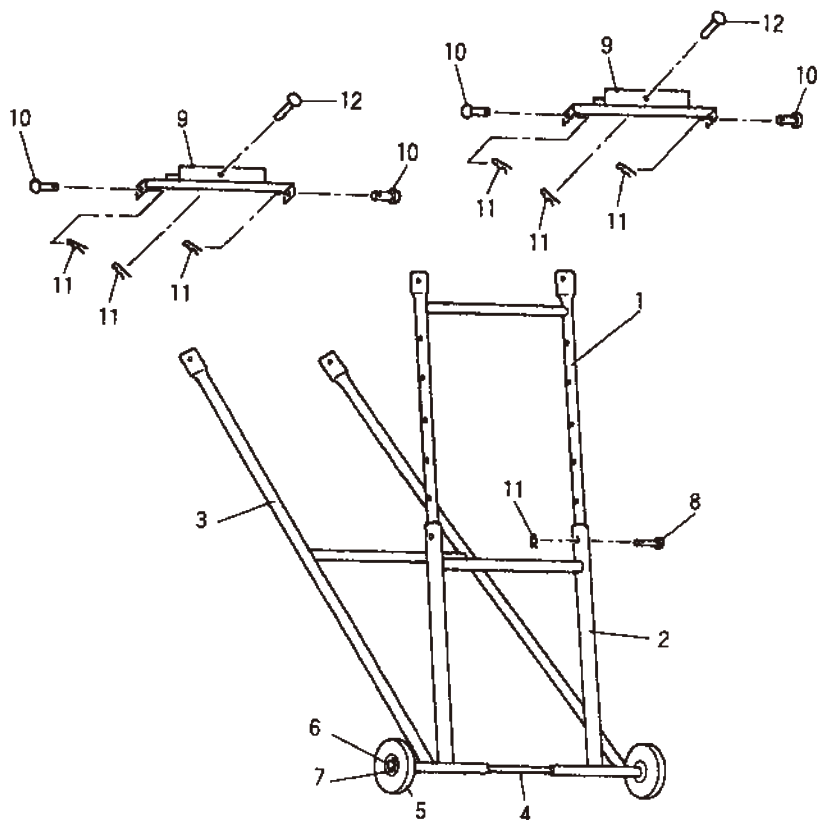
A:335ML B:435ML C:535ML

図番	品番	部品名称	数量			互換性	備考
			A	B	C		
32	010243	3M ヒラベルト(キユウ)	1	-	-	アルミローラ	
32	010294	4M ヒラベルト(キユウ)	-	1	-	アルミローラ	
37	001948	スイッチ	1	1	1		
38	010167	グドウチエンM	1	1	1	64L	
39	010255	テイショウデンジョンベース	1	1	1		
40	010136	テイショウカナガグワシロ	1	1	1		
43	001950	デンゲンコード 5M	1	1	1		
44	000634	コードサドル	1	1	1		
66	010782	コルゲートカン	1	1	1	φ7×310L 図欠	
67	010257	テイショウモータカバー	1	1	1		
88	001247	ロッカクレンチ	1	1	1	M5 図欠	
100	001978	コガタロッカクボルト	20	20	20	M8×20 3P	
101	001975	ロッカクボルト	2	2	2	M6×15 3P	
102	001859	ロッカクボルト	2	2	2	M6×12 3P図欠	
103	003702	ロッカクボルト	4	4	4	M8×25 3P	
104	003618	ロッカクボルト	12	12	12	M6×20 3P	
105	008010	ロッカクボルト	8	8	8	M6×12 3P	
108	010355	ロッカクアナツキボルト	2	2	2	M6×60	
116	010372	トラスコネジ(亜鉛黒)	4	4	4	M4×14 図欠	
118	001855	トラスコネジ	2	2	2	M4×14 図欠	
119	001846	フランジナット	4	4	4	M8	
120	001987	フランジナット	12	12	12	M6	
121	001900	ロッカクナット	2	2	2	M6 図欠	
122	000189	ロッカクナット	1	1	1	M8 図欠	
124	010373	ロッカクナット(亜鉛黒)	4	4	4	M4 図欠	
127	001313	ヒラザガネ	10	10	10	φ8 図欠	

図番	品番	部品名称	数量			互換性	備考
			A	B	C		
1	010093	3M メインフレーム	1	-	-		
1	010170	4M メインフレーム	-	1	-		
1	010171	5M メインフレーム	-	-	1		
2	010085	ジュウトウジク	1	1	1		
3	010086	ソクバンマエ	2	2	2		
4	010087	デンジョンカナガ	2	2	2		
5	010089	ベアリングケース	4	4	4		
6	010091	アテゴム	2	2	2		
7	010099	4レンナット	4	4	4		
9	010881	ジュウトウローラCMP	1	1	1		
10	010871	グドウローラCMP	1	1	1		
13	010111	ツナギジク	4	4	4		
14	010253	テイショウソクバンミギ	1	1	1		
15	010254	テイショウモータンクバシセダリ	1	1	1		
17	010151	チェンカバー	1	1	1		
22	010148	スイッチボックスM	1	1	1		
23	010144	モータ 400W	1	1	1		
27	010114	ヒシフランジ	2	2	2		
29	001946	ベアリング	2	2	2		
30	010165	スプロケットM	1	1	1	15Tφ15	
31	010164	スプロケットM	1	1	1	15Tφ19	
32	010050	5M ヒラベルト(キユウ)	-	-	1	アルミローラ	
32	010080	3M ヒラベルト	1	-	-	スチールローラ	
32	010172	4M ヒラベルト	-	1	-	スチールローラ	
32	010173	5M ヒラベルト	-	-	1	スチールローラ	

7-5.パーツリスト 脚

A:3M B:4M C:5M



図番	品番	部品名称	数量			互換性	備考
			A	B	C		
*	544733	ケイコン3mヨウアシ カンビ	1	-	-		
*	544734	ケイコン4mヨウアシ カンビ	-	1	-		
*	544735	ケイコン5mヨウアシ カンビ	-	-	1		
1	010220	ケイコン3M チョウセイアシ	1	-	-		
1	010230	ケイコン4M チョウセイアシ	-	1	-		
1	010280	ケイコン5M チョウセイアシ	-	-	1		
2	010222	ケイコン3M ウシロアシ	1	-	-		
2	010232	ケイコン4M ウシロアシ	-	1	-		
2	010282	ケイコン5M ウシロアシ	-	-	1		
3	010224	ケイコン3M コテイアシ	1	-	-		
3	010234	ケイコン4M コテイアシ	-	1	-		
3	010284	ケイコン5M コテイアシ	-	-	1		
4	010228	ケイコン3M シャジク	1	-	-		
4	010236	ケイコン4M シャジク	-	1	-		
4	010286	ケイコン5M シャジク	-	-	1		
5	010248	ケイコンアシヨウ シャリン	2	2	2		φ150
6	010244	ヒラザガネ	4	4	4		φ20
7	003665	ワリピン	2	2	2		M3×30
8	002446	リフトピン	2	2	2		φ10×60L
*	010247	アシホルダーカンビ	2	2	2		
9	010226	ケイコン アシホルダ	2	2	2		
10	010249	マルリベット	4	4	4		φ10×16L
11	001851	マツバピン	8	8	8		φ10
12	002466	マーカリベット	2	2	2		φ10×40L