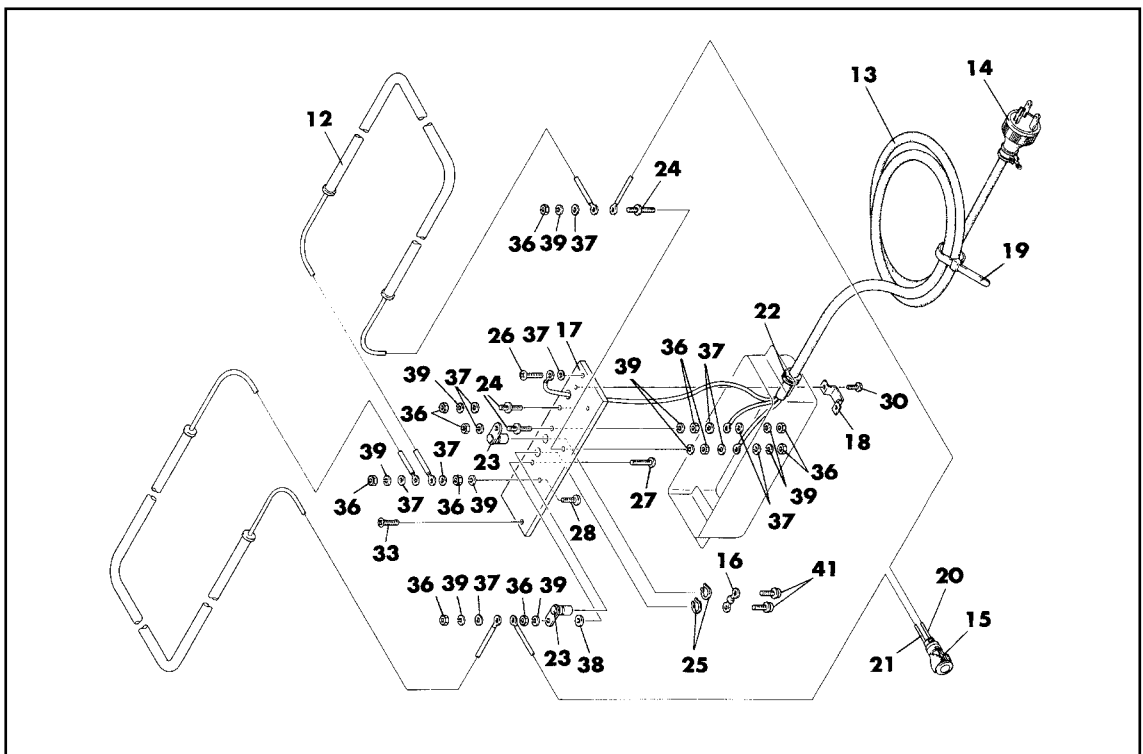
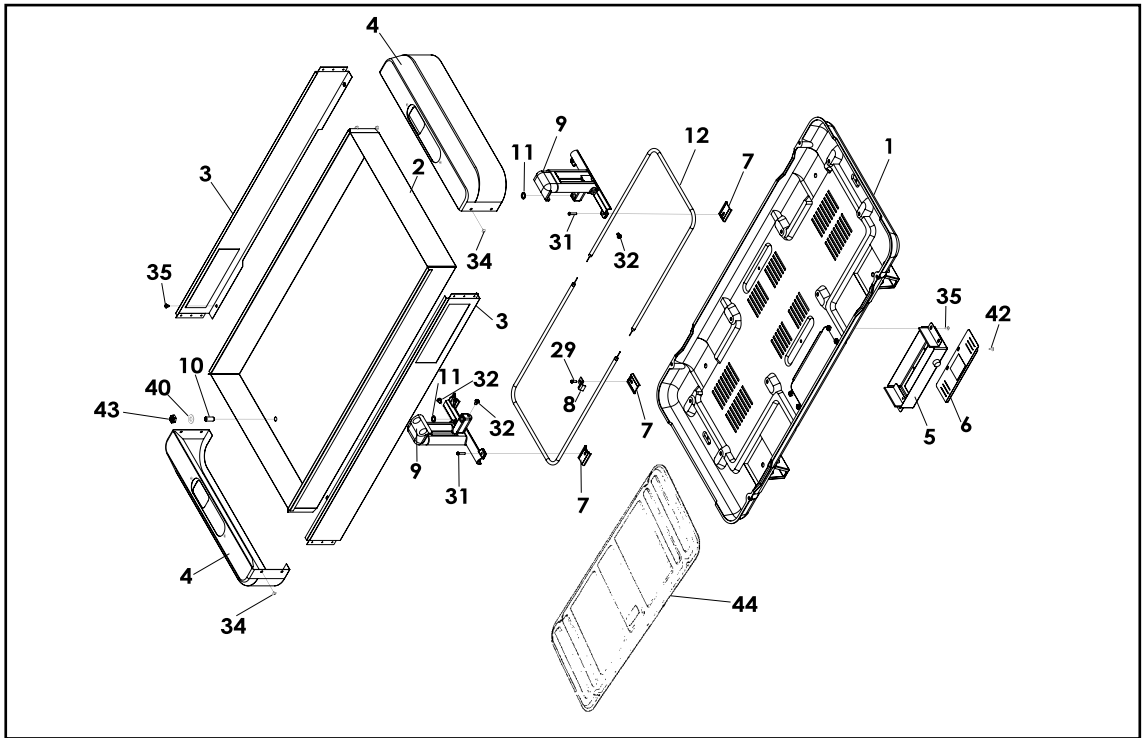


ヒータ H-95LT, HA-95ALT, HA-120ALT, HA-120ALS, HA-120ALF



ヒータ H-95LT, HA-95ALT, HA-120ALT, HA-120ALS, HA-120ALF

| 番号 | 品番 | 部品名 | 数量 | | | | | 備考 |
|----|--------|----------------|--------|----------|-----------|-----------|-----------|-----------|
| | | | H-95LT | HA-95ALT | HA-120ALT | HA-120ALS | HA-120ALF | |
| 1 | 042200 | ケースロアー | 2 | 2 | 2 | 3 | 4 | |
| 2 | 000680 | アクア水槽 | - | 2 | 2 | 3 | 4 | |
| 3 | 000681 | フロントパネル | - | 4 | 4 | 6 | 8 | |
| 4 | 042632 | ポットカバーアッシ(HA) | - | 4 | 4 | 6 | 8 | |
| 5 | 042203 | 端子ボックス | 2 | 2 | 2 | 3 | 4 | |
| 6 | 000678 | ボックス裏ブタ | 2 | 2 | 2 | 3 | 4 | |
| 7 | 000662 | ヒータシート | 16 | 16 | 16 | 24 | 32 | |
| 8 | 000663 | ヒータクリップ | 8 | 8 | 8 | 12 | 16 | |
| 9 | 042631 | アルミポット(ノズルアッシ) | - | 4 | 4 | 6 | 8 | |
| 10 | 000884 | 給水ボルト | - | 4 | 4 | 6 | 8 | |
| 11 | 000763 | Oリング | - | 4 | 4 | 6 | 8 | |
| 12 | 000722 | 発熱体 | 4 | 4 | - | - | - | 475W |
| 12 | 000723 | 発熱体 | - | - | 4 | 6 | 8 | 575W |
| 13 | 008511 | ヒータコード5m | 2 | 2 | 2 | 3 | - | 5m |
| 13 | 008512 | ヒータコード7m | - | - | - | - | 4 | 7m |
| 14 | 000734 | ヒータプラグ | 2 | 2 | 2 | 3 | 4 | |
| 15 | 000632 | パイロットランプ | 2 | 2 | 2 | 3 | 4 | 200V |
| 16 | 042575 | 温度ヒューズ | 2 | 2 | 2 | 3 | 4 | 250V 128℃ |
| 17 | 000743 | 端子板 | 2 | 2 | 2 | 3 | 4 | |
| 18 | 000634 | コードサドル | 2 | 2 | 2 | 3 | 4 | |
| 19 | 000664 | コードクリップ | 2 | 2 | 2 | 3 | 4 | |
| 20 | 000831 | リード線1 | 2 | 2 | 2 | 3 | 4 | 0.75×110L |
| 21 | 000838 | リード線 | 2 | 2 | 2 | 3 | 4 | 0.75×150L |
| 22 | 000636 | ゴムプッシング | 2 | 2 | 2 | 3 | 4 | |
| 23 | 000753 | 温度ヒューズ取付端子 | 4 | 4 | 4 | 6 | 8 | |
| 24 | 005312 | ツバツキボルト | 6 | 6 | 6 | 9 | 12 | |
| 25 | 000856 | スナップリング | 4 | 4 | 4 | 6 | 8 | φ9 |
| 26 | 000188 | プラマイネジ | 2 | 2 | 2 | 3 | 4 | M4×8 BS |
| 27 | 001484 | ナベコネジ | 2 | 2 | 2 | 3 | 4 | M4×18 BS |
| 28 | 001486 | ナベコネジ | 2 | 2 | 2 | 3 | 4 | M4×15 BS |
| 29 | 000862 | ナベコネジ | 8 | 8 | 8 | 12 | 16 | M4×12 SUS |
| 30 | 000529 | ナベコネジ | 4 | 4 | 4 | 6 | 8 | M4×8 |
| 31 | 000863 | ナベコネジ | - | 8 | 8 | 12 | 16 | M4×20 SUS |
| 32 | 000865 | ナベコネジ | - | 8 | 8 | 12 | 16 | M6×8 |
| 33 | 000882 | ナベタッピンネジ | 2 | 2 | 2 | 3 | 4 | M4×10 |
| 34 | 000868 | トラスタッピンネジ | - | 16 | 16 | 24 | 32 | M4×8 |
| 35 | 000872 | トラスネジ | 16 | 16 | 16 | 24 | 32 | M4×8 SUS |
| 36 | 000874 | 六角ナット | 22 | 22 | 22 | 33 | 44 | M4 |
| 37 | 000875 | 平座金 | 22 | 22 | 22 | 33 | 44 | φ4 |
| 38 | 000876 | 平座金 | 2 | 2 | 2 | 3 | 4 | φ4 1.5t |
| 39 | 000878 | バネ座金 | 20 | 20 | 20 | 30 | 40 | φ4 |
| 40 | 000877 | 平座金 | - | 4 | 4 | 6 | 8 | φ10 SUS |
| 41 | 000866 | ナベコネジ | 4 | 4 | 4 | 6 | 8 | M4×8 3P |
| 42 | 000870 | トラスタッピンネジ | 4 | 4 | 4 | 6 | 8 | M4×10 |
| 43 | 000880 | 六角ナット | - | 4 | 4 | 6 | 8 | M10 SUS |
| 44 | 000672 | ケースアッパー | 2 | - | - | - | - | |

※数量はヒータ台数分となります。1台分の部品が必要な場合は注意してください。